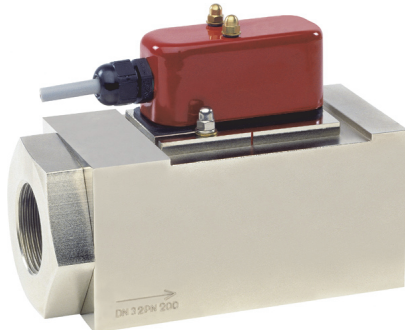


# Durchflusswächter HR1MV

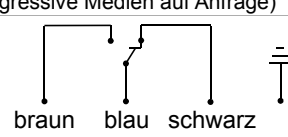


- Viskositätsstabilisiert von 30 bis 200 mm<sup>2</sup>/s
- Hohe Schaltleistung
- Solide Ausführung

### Merkmale

Mechanischer Durchflusswächter, für flüssige Medien mit federgestütztem Kolben und magnetischer Ansteuerung eines Reedswitchers. Robuste Konstruktion in den Werkstoffen Messing oder Edelstahl.

### Technische Daten

<b>Schalter</b>	Reedswitcher	
<b>Nennweite</b>	DN 32..50	
<b>Anschlussart</b>	Innengewinde G 1 <sup>1</sup> / <sub>4</sub> ..G 2 (weitere Anschlussarten auf Anfrage)	
<b>Schaltbereich</b>	2..220 l/min	Details siehe Tabelle „Bereiche“
<b>Q<sub>max.</sub></b>	bis 250 l/min	
<b>Toleranz</b>	±5 % vom Endwert plus Viskositäts- schwankung	
<b>Druckfestigkeit</b>	PN 200 bar	
<b>Medientemperatur</b>	-20..+120 °C mit Anzeige Z -20..+70 °C	
<b>Umgebungs- temperatur</b>	-20..+70 °C	
<b>Medien</b>	Wasser, Öle (Gase und aggressive Medien auf Anfrage)	
<b>Anschlussbild</b>	Wechsler Nr. 0.227 	
<b>Schaltspannung</b>	max. 250 V AC	
<b>Schaltstrom</b>	max. 1,5 A	
<b>Schaltleistung</b>	max. 50 VA	
<b>Schutzklasse</b>	2 - Schutzisolation	
<b>Schutzart</b>	IP 65	
<b>Elektr.-Anschluss</b>	Kabel 2,5 m, optional Stecker DIN 43650-A / ISO 4400 oder für Rundsteckverbinder M12x1, 4-polig	
<b>Werkstoffe medienberührt</b>	<i>Messingausführung:</i> CW614N vernickelt, CW614N, 1.4310, Hartferrit DN 32..40: NBR	<i>Edelstahlausführung:</i> 1.4571, 1.4404, 1.4310, Hartferrit PTFE beschichtet, DN 32..40: FKM
<b>Werkstoffe nicht medienberührt</b>	Stahl Rilsal beschichtet, CW614N, NBR	

<b>Gewicht</b>	siehe Tabelle „Abmessungen und Gewichte“
<b>Einbaulage</b>	Standard: horizontale Anströmung von links; andere Einbaulagen sind möglich; die Ein- baulage hat Einfluss auf den Schaltpunkt / -bereich.

### Bereiche

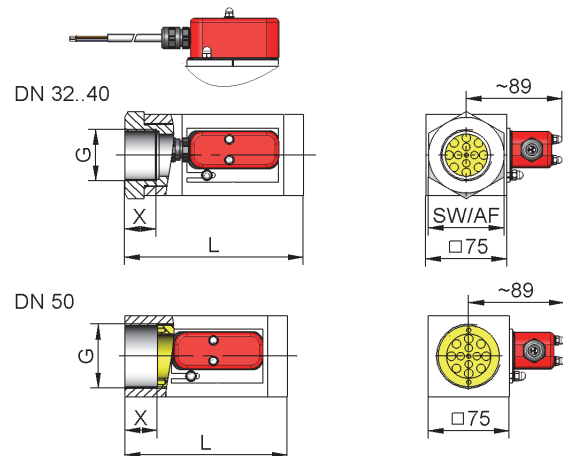
Die Angaben in der Tabelle entsprechen bei Schaltbereichen hori-  
zontaler Anströmung mit abnehmender Durchflussmenge und bei  
Anzegebereichen horizontaler Anströmung mit zunehmender  
Durchflussmenge.

Schaltbereich l/min H <sub>2</sub> O oder Öl 30..200 mm <sup>2</sup> /s	Anzegebereich l/min H <sub>2</sub> O oder Öl 30..200 mm <sup>2</sup> /s	Q <sub>max.</sub> empf.
2 - 12	2 - 15	50
5 - 20	5 - 25	60
10 - 40	10 - 45	100
20 - 60	20 - 65	150
30 - 100	30 - 110	200
50 - 150	50 - 160	230
100 - 200	100 - 220	250

Sonderbereiche sind möglich.

### Abmessungen und Gewichte

DN	G	Type	L	SW	X	Gewicht kg
32	G 1 <sup>1</sup> / <sub>4</sub>	HR1MV-0032G.	165	70	29	6,0
40	G 1 <sup>1</sup> / <sub>2</sub>	HR1MV-0040G.	165	-	-	5,7
50	G 2	HR1MV-0050G.	150	-	26	5,2



### zusätzliche Gewichte für Optionen

Anzeige O 0,10 kg

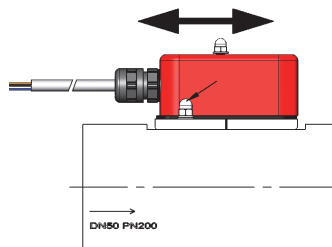
## Handhabung und Betrieb

### Hinweise

- Gerade Beruhigungsstrecke von 5 x DN im Ein- und Auslauf vorsehen
- Bei verschmutzten Medien Filter vorsehen (bei ferritischen Anteilen mit Magnetfilter).
- Es muss sichergestellt sein, dass die angegebenen Werte für Spannung, Strom und Leistung nicht überschritten werden.
- Bei Anschluss des Schalters muss ein Verbraucher in Reihe geschaltet werden.
- Die elektrischen Angaben gelten für ohmsche Lasten. Kapazitive, induktive und Lampenlasten müssen mit einer Schutzschaltung betrieben werden.

### Einstellung

Im Falle der erforderlichen Einstellung des Schaltwertes kann der Schaltkopf über eine Längsverstellung justiert werden. Bei Erreichen des Schaltwertes wird die Schalteinheit mittels Befestigungsschrauben fixiert.

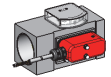


## Bestellschlüssel

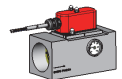
HR1MV  1.  2.  3. **G** 4.  5.  6.

○=Option

1. Anzeigeoptionen	
-	Ohne mechanische Anzeige
O	Mit seitlicher Messanzeige O
2. Nennweite	
032	DN 32 - G 1 <sup>1</sup> / <sub>4</sub>
040	DN 40 - G 1 <sup>1</sup> / <sub>2</sub>
050	DN 50 - G 2
3. Anschlussart	
G	Innengewinde
4. Anschlusswerkstoff	
M	Messing
K	<input type="radio"/> Edelstahl
5. Schaltbereich H <sub>2</sub> O oder Öl 30..200 mm <sup>2</sup> /s für horizontale Anströmung	
012	2 - 12 l/min
025	5 - 25 l/min
040	10 - 40 l/min
060	20 - 60 l/min
100	30 - 100 l/min
150	50 - 150 l/min
200	100 - 200 l/min
6. Sonderschaltkopf	
A	Schaltkopf ATEX A-H1.2 Den Schaltkopf für -Einsatz bitte zusätzlich bestellen.



HR1MV O



Temperatur-  
anzeige



### Optionen

- Signallampe rot oder rot / grün in Haube
- Rhodiumkontakt (250 VAC, 0,5 A, 30 VA)
- Temperaturanzeige bis 120 °C
- Verstärkter Kolben
- weiterer Schaltkopf
- Stecker DIN 43650-A / ISO 4400, Tuchel oder Harting
- Anschluss für Rundsteckverbinder M12x1
- Temperaturüberwachung
- Dämpfung für Gasüberwachung
- Schaltwerte für Öl oder Gas
- Sondermengen

### Bestellhinweise

- Durchflussrichtung, Medium und Schaltbereich angeben.
- Bei viskosen Medien Viskosität, Temperatur und Medium (z.B. ISO VG 68) angeben (Schaltbereich anfragen).
- Bei Gasen Druck (relativ bzw. absolut), Temperatur und Medium (z.B. Luft) angeben (Schaltbereich anfragen).