

## HD51.3D

HD51.3D4R-AL



HD51.3D4R



### HD51.3D ZWEIAXIALE ULTRASCHALLANEMOMETER

HD51.3D4R und HD51.3D4R-AL sind zweiaxiale Ultraschallanemometer mit integrierter Heizung. Die Heizung verhindert die Ansammlung von Schnee und Eis am Gerät und ermöglicht so genaue Messungen unter sämtlichen Umweltbedingungen.

HD51.3D4R-AL ist ausgestattet mit einer leistungsstärkeren Heizung für schnelles Abtauen und einem Gehäuse mit eloxierter Aluminiumlegierung und Korrosionsschutzschicht, das auch den Einsatz des Geräts in aggressiven Umgebungen erlaubt (z.B. mariner Bereich)

Das Anemometer erfüllt die Anforderungen der Norm MIL-STD-810G Methode 509.6 (Salznebel-Korrosionsschutztest). Die hohe Unempfindlichkeit gegenüber elektromagnetischer Störungen ermöglicht die Verwendung des Anemometers in Umgebungen mit elektrischer Störbeeinflussung (z.B. industrielle Umgebungen, Windenergieparks, etc.).

Die Anemometer messen:

- Windgeschwindigkeit bis zu 80 m/s (HD51.3D4R-AL) oder 85 m/s (HD51.3D4R)
- Windrichtung
- Windböen
- Luftdruck (mit integriertem Sensor)

Über einen einstellbaren Zeitraum von bis zu 10 Minuten wird der Mittelwert von Windgeschwindigkeit und -richtung berechnet.

Mögliche Ausgänge:

- isolierte serielle Ausgänge RS232, RS485 und RS422 mit NMEA und MODBUS-RTU Standardprotokollen und proprietärem ASCII Protokoll.
- Zwei Analogausgänge für Windgeschwindigkeit und -richtung oder für kartesische Komponenten U-V der Windgeschwindigkeit, mit Werkseinstellung 4 bis 20 mA (Standard), 0 bis 1 V, 0 bis 5 V oder 0 bis 10 V (bitte in Bestellung angeben).

Befestigung auf einem  $\varnothing$  40 mm Mast. Der elektrische Anschluss erfolgt über den M23 Anschluss, der sich an der Unterseite des Gerätes befindet. Stromversorgung des Gerätes (Heizung ausgenommen) 12 bis 30 V DC. Stromversorgung der Heizung 24 V DC.

Hauptanwendungsgebiete:

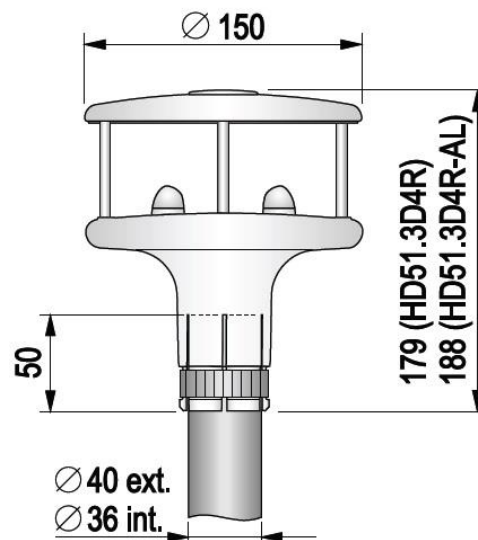
- Überwachung von Windenergieparks
- Funkwetterstationen
- Überwachung von Gebäuden und Brücken
- Häfen, Flughäfen und Hubschrauberlandeplätze
- Straßen- und Bahntunnel

PC-Anwendungssoftware

Die PC-Software HD52.3D-S ermöglicht die Konfiguration des Gerätes, die Einsicht in die Echtzeitmesswerte sowohl grafisch als auch numerisch, die Verwaltung grafischer Darstellungen, den Druck und Export ins Excel® Format der mittels der Überwachungsfunktion erfassten Daten.



Software HD52.3D-S: Ansicht der Echtzeitmesswerte



	HD51.3D4R	HD51.3D4R-AL
<b>Windgeschwindigkeit</b>		
Sensor	Ultraschall	
Messbereich	0 bis 85 m/s	0 bis 80 m/s
Auflösung	0,01 m/s	
Genauigkeit	±0,2 m/s oder ±2 %, der höhere Wert gilt (0 bis 60 m/s), ±3 % (> 60 m/s)	
<b>Windrichtung</b>		
Sensor	Ultraschall	
Messbereich	0 bis 359,9°. Um Oszillationen des Analogausgangs um 0° zu vermeiden, kann der erweiterte Bereich 0 bis 539,9° eingestellt werden	
Auflösung	0,1°	
Genauigkeit	±2° RMSE (Windgeschwindigkeit >2 m/s)	
<b>Luftdruck</b>		
Sensor	piezoresistiv	
Messbereich	300 bis 1.100 hPa	
Auflösung	0,1 hPa	
Genauigkeit	±0,5 hPa bei 20°C	
<b>allgemeine Merkmale</b>		
Stromversorgung Gerät (Heizung ausgenommen)	12 bis 30 V DC	
Stromversorgung Heizung	24 V DC ±10 %	
Leistungsaufnahme Gerät (Heizung ausgenommen)	60 mA bei 24 V DC	
Leistungsaufnahme Heizung	15 W bei 24 V DC	80 W bei 24 V DC
serielle Ausgänge	isolierte RS232, RS485 und RS422	
Kommunikationsprotokoll	NMEA, MODBUS-RTU, ASCII proprietäres Protokoll	
Analogausgänge	2 Analogausgänge, für Windgeschwindigkeit und -richtung oder für kartesische Komponenten U-V der Windgeschwindigkeit. Für Ausgang wählbar: 4 bis 20 mA (Standard, max. Last 500 Ω), 0 bis 1 V, 0 bis 5 V und 0 bis 10 V. Die Ausgänge sind isoliert von der Stromquelle.	
Messintervall	von 250 ms bis 1 s	
Intervall Windgeschwindigkeitsmittel	konfigurierbar von 1 s bis 10 min	
Berechnungsintervall Windböen	konfigurierbar von 1 s bis 10 min	
elektrischer Anschluss	19-poliger M23 Stecker	
Betriebstemperatur	-40...+60 °C	
Schutzart	IP 66	
Korrosionsschutztest	gemäß MIL-STD-810G Methode 509.6 (48 Stunden Bedampfung + 48 Stunden Trocknung)	
Materialbeständigkeit bis	90 m/s	100 m/s
Gewicht	ca. 640 g	ca. 1,4 kg
Gehäuse	ASA mit Aluminium- und AISI 316 Metallteilen	eloxierte Aluminiumlegierung und AISI 316
Installation	auf einem Mast mit 40 mm Außen- und 36 mm Innendurchmesser	

## BESTELLSCHLÜSSEL

**HD51.3D4R:** 2-axiales Ultraschallanemometer. Messung von Windgeschwindigkeit und -richtung, kartesische Komponenten U-V der Windgeschwindigkeit, Windböen und Luftdruck. Isolierte serielle RS232, RS485, und RS422 Ausgänge. NMEA, MODBUS-RTU und ASCII proprietäre Kommunikationsprotokolle. Zwei Analogausgänge für Windgeschwindigkeit und -richtung, mögliche Werkseinstellungen: 4 bis 20 mA (Standard), 0 bis 1 V, 0 bis 5 V oder 0 bis 10 V (bitte in Bestellung angeben). Ausgestattet mit Heizung. Betriebstemperatur -40°C bis +60°C. Stromversorgung Gerät 12 bis 30 V DC. Stromversorgung Heizung 24 V DC. Gehäuse aus ASA. Zur Installation auf einem Mast mit 40 mm Außen- und 36 mm Innendurchmesser. Eingang mit 19-poligem M23 Stecker und 19-poliger M23 Buchse. Die Software HD52.3D-S, für Gerätekonfiguration und Überwachung, herunterladbar von der Delta OHM Website, ist im Lieferumfang enthalten. Kabel CP51... auf Anfrage.

**HD51.3D4R-AL:** 2-axiales Ultraschallanemometer. Messung von Windgeschwindigkeit und -richtung, kartesische Komponenten U-V der Windgeschwindigkeit, Windböen und Luftdruck. Isolierte serielle RS232, RS485, und RS422 Ausgänge. NMEA, MODBUS-RTU und ASCII proprietäre Kommunikationsprotokolle. Zwei Analogausgänge für Windgeschwindigkeit und -richtung, mögliche Werkseinstellungen: 4 bis 20 mA (Standard), 0 bis 1 V, 0 bis 5 V oder 0 bis 10 V (bitte in Bestellung angeben). Ausgestattet mit einer leistungsstärkeren Heizung für schnelles Abtauen. Betriebstemperatur -40°C bis +60°C. Stromversorgung Gerät 12 bis 30 V DC. Stromversorgung Heizung 24 V DC. Gehäuse: eloxierte Aluminiumlegierung. Zur Installation auf einem Mast mit 40 mm Außen- und 36 mm Innendurchmesser. Eingang mit 19-poligem M23 Stecker und 19-poliger M23 Buchse. Die Software HD52.3D-S, für Gerätekonfiguration und Überwachung, herunterladbar von der Delta OHM Website, ist im Lieferumfang enthalten. Kabel CP51... auf Anfrage.

## ZUBEHÖR

**CP51.x:** Anschlusskabel mit 19-poliger M23 Buchse an einer Seite, offene Drähte an der anderen. Verfügbare Längen: 5 m (CP51.5), 10 m (CP51.10), 15 m (CP51.15), 20 m (CP51.20), 30 m (CP51.30), 50 m (CP51.50) und 75 m (CP51.75).

**RS51K:** Set zum Anschluss des RS485 Zusatzausgangs an einen PC. Umfasst Netzgerät SWD10 und Adapter RS485/USB mit:

- Schraubklemmen für den Anschluss an das Kabel CP51... (nicht enthalten);
- USB-Anschluss zur Verbindung mit einem PC;
- Klinkenstecker zum Anschluss des Netzgerätes SWD10.

**HD52.30K:** Vogelschutz

**HD2005.20:** Stativ mit verstellbaren Beinen zur Montage von Umweltsensoren. Material: eloxiertes Aluminium. Max. Höhe 2 m. Kann auf einer flachen Basis oder mittels Haken im Boden befestigt werden. Beine sind faltbar für den Transport.

**HD2005.20.1:** Stativ mit verstellbaren Beinen zur Montage von Umweltsensoren. Material: eloxiertes Aluminium. Max. Höhe 3 m. Kann auf einer flachen Basis oder mittels Haken im Boden befestigt werden. Beine sind faltbar für den Transport.

