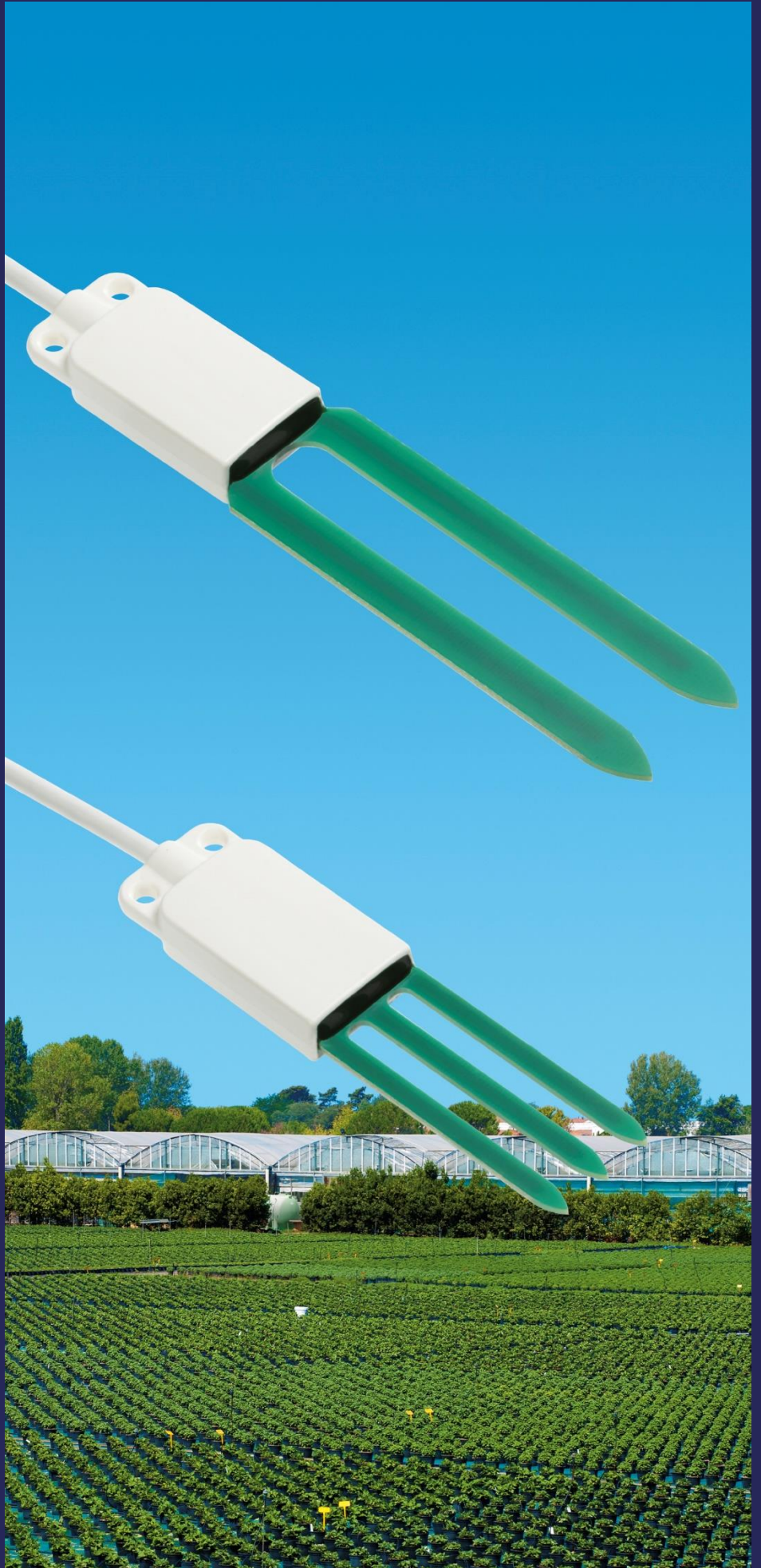




**HD 3910.1**  
**HD3910.2**

Sonden zur Messung des  
volumetrischen Wasser-  
gehalts des Bodens



## Merkmale

- Messung des volumetrischen Wassergehalts des Bodens mit 2 Elektroden (**HD3910.1**) oder 3 Elektroden (**HD3910.2**) für begrenzte Volumina
- Messung der Bodentemperatur
- verschiedene Ausgangsoptionen verfügbar (abhängig von der Ausführung): digital RS485 mit MODBUS-RTU Protokoll, digital SDI-12 oder analoge Spannung
- genaue und stabile Messungen
- Schutzart IP 67
- minimale Invasivität im Boden
- einfach zu installieren

## Anwendung

- Landwirtschaft
- Hydrologie
- Geologie

## Beschreibung

Die Sonden **HD3910.1** (zwei Elektroden) und **HD3910.2** (drei Elektroden) messen den volumetrischen Wassergehalt des Bodens (VWC) mittels kapazitiven Messprinzips, was eine schnelle Messung mit minimaler Invasivität ermöglicht.

Die Sonde mit drei Elektroden **HD3910.2** ist insbesondere geeignet zur Messung in kleinen Volumina, z.B. bei Topfpflanzen.

Die Sonden sind werkseitig kalibriert und benötigen keine weitere Kalibrierung durch den Benutzer.

Die Platine befindet sich gut geschützt in einem Kunststoffgehäuse, das durch Epoxidharz abgedichtet ist, so dass verlässliche Messungen auch unter rauen Umgebungsbedingungen möglich sind.

Die Version mit digitalem **RS485** Ausgang mit **MODBUS-RTU** Protokoll ermöglicht die Verwendung sehr langer Anschlusskabel. Sie kann an die Datenlogger HD32MT.1 und HD32MT.3 oder an einen anderen Datenlogger mit RS485 MODBUS-RTU Eingang.

Die Ausführung mit digitalem **SDI-12** Ausgang ist kompatibel mit Version 1.3 des Protokolls und kann an den Datenlogger HD32MT.3 oder einen anderen Datenlogger mit SDI-12 Eingang angeschlossen werden.

Die Ausführung mit Analogausgang hat zwei 0,5 bis 3 V Standardspannungsausgänge: einen für den volumetrischen Wassergehalt und einen für die Temperatur. 0 bis 2,5 V, 0 bis 5 V oder 0 bis 10 V Ausgänge auf Anfrage.

Die Sonden sind mit einem fest angebrachten Kabel mit 5 oder 10 m Standardlänge und offenen Drähten am Kabelende versehen.

## Volumetrischer Wassergehalt

Feuchter Boden besteht aus einem festen Teil (Minerale), einem flüssigen Teil (im Allgemeinen Wasser) und einen gasförmigen Teil (Luft, Wasserdampf).

Der volumetrische Wassergehalt (VWC) ist definiert als das Verhältnis zwischen dem Volumen, das das Wasser in einem bestimmten Abschnitt des Bodens einnimmt ( $V_W$ ) und dem Gesamtvolumen des Bodenabschnitts ( $V$ ):

$$VWC = \frac{V_W}{V}$$

Er lässt sich auch als Anteil (% VWC) des Wasservolumens am Gesamtvolumen ausdrücken.

Der volumetrische Wassergehalt ist ein Parameter, der in der Hydrologie zur Untersuchung der hydraulischen Eigenschaften des Bodens und der Landwirtschaft zur Bestimmung des Bewässerungsbedarfs für die Feldfrüchte benutzt wird.

## Technische Daten

|                                    |   |
|------------------------------------|---|
| <b>Volumetrischer Wassergehalt</b> |   |
| Messprinzip                        | kapazitiv   |
| Messbereich                        | 0 % bis 100 % VWC (60 % für Ausführungen mit Analogausgang)   |
| Auflösung                          | 0,1 %   |
| Genauigkeit (bei 23°C)             | ±3 % zwischen 0 und 50 % VWC (Standardmineralboden, EC <5 mS/cm)  |
| Messvolumen                        | ∅ = 60 mm x H = 150 mm für 2-Elektrodensonde<br>∅ = 40 mm x H = 110 mm für 3-Elektrodensonde  |
| Sensorbetriebstemperatur           | -40°C bis +60°C   |
| <b>Temperatur</b>                  |   |
| Sensor                             | NTC 10 kW bei 25°C  |
| Messbereich                        | -40°C bis +60°C   |
| Auflösung                          | 0,1°C   |
| Genauigkeit                        | ±0,5°C  |
| Langzeitstabilität                 | 0,1°C / Jahr  |
| <b>Stromversorgung</b>             | 3,6 bis 30 V DC für Versionen mit 0 bis 2,5 V Analogausgang<br>5 bis 30 V DC für Versionen mit RS485 Ausgang und Versionen mit 0,5 bis 3 V Analogausgang<br>6 bis 30 V DC für Versionen mit SDI-12 Ausgang<br>7 bis 30 VDC für Versionen mit 0 bis 5 V Analogausgang<br>12 bis 30 V DC für Versionen mit 0 bis 10 V Analogausgang |
| <b>Stromverbrauch</b>              | Versionen mit RS485 Ausgang:<br>2 mA Durchschnitt / 15 mA Peak bei 12 V DC<br>Versionen mit Analogausgang:<br>2,5 mA Durchschnitt / 15 mA Peak bei 12 V DC<br>Versionen mit SDI-12 Ausgang:<br>300 µA bei 12 V DC im Standby<br><15 mA bei 12 V DC während Messung  |
| <b>Ausgang</b>                     | Abhängig vom Modell:<br>• RS485 mit MODBUS-RTU Protokoll<br>• SDI-12<br>• 0,5 bis 3 V analoger Spannungsausgang (0,5 V = 0 % VWC oder -40°C, 3 V = 60 % VWC oder +60°C, minimaler Lastwiderstand 10 kΩ)   |
| <b>Materialien</b>                 | Griff: thermoplastisches Material und Epoxidharz<br>Elektroden: Epoxidglas, Dicke 2 mm  |
| <b>Anschluss</b>                   | fest verbundenes Kabel mit offenen Drähten am Ende, Standardlänge 5 oder 10 m   |
| <b>Schutzart</b>                   | IP 67   |
| <b>Gewicht</b>                     | ca. 150 g (inkl. 5 m Kabel)   |

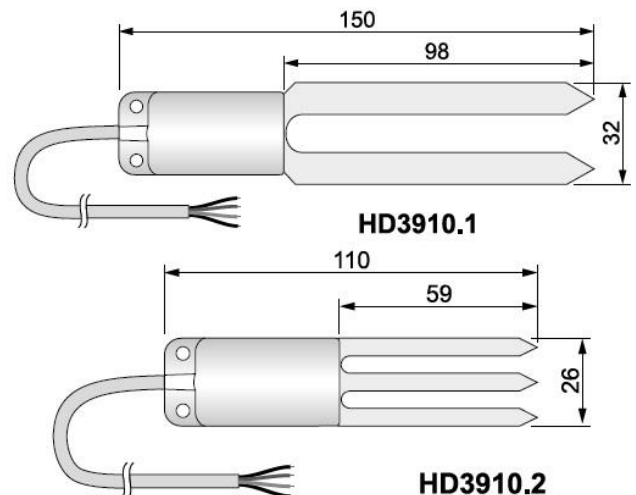


Abb. 1: Abmessungen (mm)

Sonde 3910.1

## Installation

Heben Sie ein Loch im Boden aus, das tief genug ist, um die Sonde dort einsetzen zu können. Benutzen Sie niemals die Sonde zum Graben des Lochs, um mechanische Schäden an der Sonde zu vermeiden.

Führen Sie die Sonde komplett in das Loch ein, so dass der gesamte Griff vom Boden bedeckt ist: der Temperatursensor befindet sich im Griff nahe den Elektroden; für eine korrekte Temperaturbestimmung ist es daher notwendig, dass sich der Griff komplett im Boden befindet.

Nachdem die Sonde eingeführt wurde, füllen Sie die Leerräume zwischen Boden und Sonde mit feinkörnigem Bodenmaterial auf. Um genaue Messergebnisse zu erzielen, muss der Boden im Kontakt mit Elektroden und Griff sein.

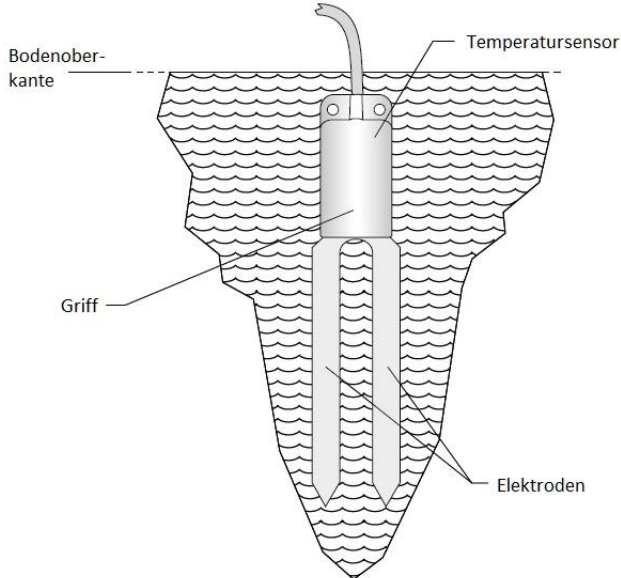


Abb. 2: Installation

Die Sonde kann in sämtliche Richtungen im Boden ausgerichtet sein. Es ist aber empfehlenswert sie vertikal in den Boden einzuführen, um den nach unten gerichteten Wasserfluss nicht zu beeinträchtigen und den Einfluss der Sonde auf das Bodenverhalten gering zu halten.

## Warnung:

- Der Teil des Bodens, in dem die Sonde platziert wurde, muss gleichmäßig sein, sollte keine mit Luft gefüllten Zwischenräume aufweisen und darf nicht zu kompakt sein, da dies das Einführen der Sonde erschweren würde.
- Achten Sie auf Wurzeln, Steine und andere Objekte, die sich im Boden befinden und die, falls sie zwischen die Elektroden kommen, die Messung beeinflussen könnten.
- Benutzen Sie keine übermäßige Kraft beim Einführen der Sonde in den Boden, um irreparable Schäden an den Elektroden zu vermeiden.
- Die Sonde misst sofort den Wassergehalt des umgebenden Bodenvolumens: positionieren Sie die Sonde so, dass sich keine Objekte, wie z.B. Metallstangen, die die Messungen beeinflussen können in der Nähe befinden.
- Weisen Sie während Arbeiten im Bereich der Sonde auf deren Präsenz hin, z.B. beim Rasenmähen, beim Pflügen oder bei Erntearbeiten
- Um die Sonde aus dem Boden herauszunehmen, umfassen Sie den Griff und ziehen Sie die Sonde nach oben. **Ziehen Sie die Sonde vertikal und ohne Schrägstellung heraus, um Schäden an den Elektroden zu vermeiden.**
- Entfernen Sie die Sonde nicht durch Ziehen am Kabel.



## Anschlüsse

| Farbe des Drahts | Funktion                 |                                    |                                    |
|------------------|--------------------------|------------------------------------|------------------------------------|
|                  | RS485 Ausgang            | SDI-12 Ausgang                     | Analogausgang                      |
| schwarz          | negative Stromversorgung | negative Stromversorgung / Ausgang | negative Stromversorgung / Ausgang |
| rot              | positive Stromversorgung | positive Stromversorgung           | positive Stromversorgung           |
| weiß             | RS485 A/-                | positiver SDI-12 Ausgang           | positiver %VWC Ausgang             |
| grün             | RS485 B/+                | ---                                | positiver Temperatureausgang       |

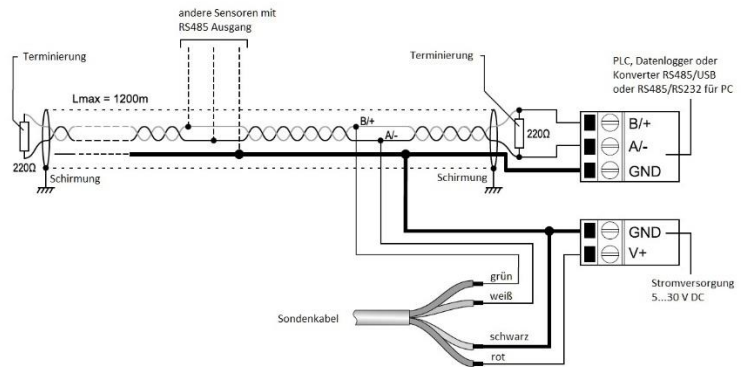


Abb. 3: RS485 Anschluss

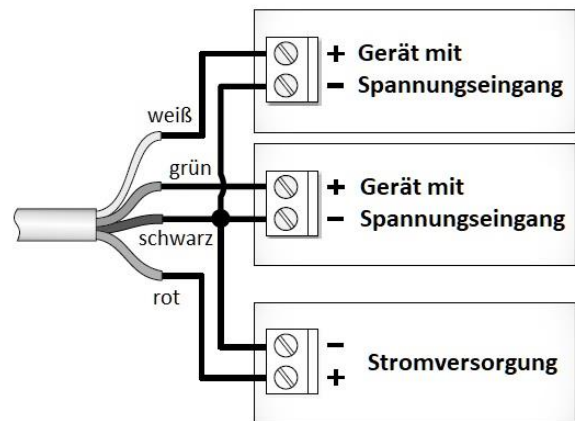


Abb. 4: Analogausgangsanschluss

## Einstellung der RS485 Kommunikationsparameter

Vor dem Anschluss der Sonde an das RS485 Netzwerk, müssen Sie eine Adresse zuweisen und die Kommunikationsparameter einstellen (wenn abweichend von den Werkseinstellungen).

Die Parametereinstellung erfolgt durch Anschluss der Sonde an einen PC mittels RS485/USB oder RS485/RS232 Konverter. Die Sonde muss separat mit Strom versorgt werden. Bei Verwendung eines RS485/USB Konverters muss der entsprechende USB-Treiber auf dem PC installiert werden.

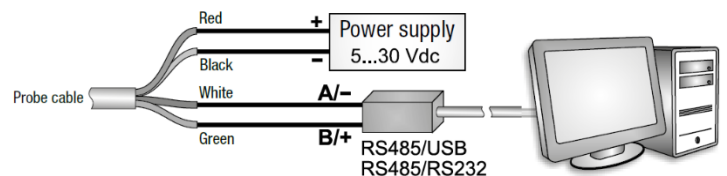


Abb. 5: Anschluss an PC

**Anmerkung zur Installation nicht signierter USB-Treiber:** vor der Installation nicht signierter USB-Treiber auf Windows Betriebssysteme 7 und 8 sind ein PC-Neustart und die Abschaltung der Treibersignaturabfrage nötig. Bei 64-Bit Betriebssystemen muss auch nach der Installation jedes Mal nach dem PC-Neustart die Treibersignaturabfrage abgeschaltet werden.

## Vorgehensweise zur Einstellung der Parameter

- Starten Sie ein serielles Kommunikationsprogramm, z.B. HyperTerminal. Stellen Sie die Kommunikationsparameter so ein wie sie im Gerät eingestellt sind. Bei den Standardeinstellungen sind dies:  
 Baud Rate = 19.200  
 Data Bits = 8  
 Parität = gerade  
 Stop Bits = 1  
 Stellen Sie im Programm die Nummer des COM Ports ein, mit dem Sie die Sonde verbinden möchten.
- Geben Sie drei Mal **I** ein (124 Dezimalcode ASCII-Zeichen). Die Sonde antwortet mit **@**.
- Senden Sie den Befehl **@** innerhalb 10 Sekunden nach der Antwort der Sonde (64 Dezimalcode ASCII-Zeichen gefolgt von Enter-Taste). Die Sonde antwortet mit **&**.  
*Anmerkung:* wenn die Sonde den Befehl **@** nicht innerhalb 10 Sekunden erhält, wird der Modbus Modus aktiviert.
- Senden Sie den Befehl **CAL USER ON**.  
*Anmerkung:* der Befehl CAL USER ON wird nach einer Inaktivität von 5 Minuten deaktiviert.
- Senden Sie die folgenden seriellen Befehle, um die RS485 MODBUS Parameter einzustellen:

| Befehl            | Antwort | Beschreibung  |
|-------------------|---------|---|
| CMA <sub>nn</sub> | &l      | setzt RS485 Adresse auf nnn<br>Bereich von 1 bis 247. Voreingestellt auf 1  |
| CMB <sub>n</sub>  | &l      | Einstellung RS485 Baud Rate: n = 0 ⇒ 9.600,<br>n = 1 ⇒ 19.200<br>Voreingestellt auf 1 ⇒ 19.200  |
| CMP <sub>n</sub>  | &l      | Einstellung RS485 Übertragungsmodus (Data Bits, Parität, Stop Bits):<br>n = 0 ⇒ 8N1, n = 1 ⇒ 8N2, n = 2 ⇒ 8E1<br>n = 3 ⇒ 8E2, n = 4 ⇒ 8O1, n = 5 ⇒ 8O2<br>Voreingestellt auf 2 ⇒ 8E1  |
| CMW <sub>n</sub>  | &l      | Einstellung des Empfangsmodus nach RS485 Übertragung:<br>n = 0 ⇒ Protokoll ignorieren und in Rx Modus direkt nach Tx gehen<br>n = 1 ⇒ Protokoll konform, 3,5 Zeichen nach Tx warten<br>Voreingestellt auf 1 ⇒ MODBUS-Standard |

- Es ist möglich die Parametereinstellungen mittels folgender Befehle zu überprüfen:

| Befehl | Antwort                       | Beschreibung   |
|--------|-------------------------------|--|
| RMA    | Address                       | RS485 Adresse wird gelesen   |
| RMB    | Baud Rate<br>(0, 1)           | RS485 Baud Rate wird gelesen:<br>0 ⇒ 9.600, 1 ⇒ 19.200   |
| RMP    | Tx Mode<br>(0, 1, 2, 3, 4, 5) | RS485 Übertragungsmodus wird gelesen:<br>0 ⇒ 8N1, 1 ⇒ 8N2, 2 ⇒ 8E1, 3 ⇒ 8E2, 4 ⇒ 8O1, 5 ⇒ 8O2  |
| RMW    | Rx Mode (0, 1)                | Empfangsmodus nach RS485 Übertragung wird gelesen:<br>0 ⇒ Protokoll ignorieren und in Rx Modus direkt nach Tx gehen<br>1 ⇒ Protokoll konform, 3,5 Zeichen nach Tx warten |

*Anmerkung:* der Befehl CAL USER ON wird zum Einsehen der Einstellungen nicht benötigt.

## MODBUS Modus

Die Sonde geht direkt nach dem Einschalten in den RS485 MODBUS-RTU Modus.

### Lesen der Messwerte

Im MODBUS Modus ist es möglich die Messwerte mittels des Funktionscodes 04h (Read Input Registers) zu lesen. Die folgende Tabelle zeigt die verfügbaren MODBUS Input Register:

### MODBUS Input Register

| Register-nummer | Register-adresse | Parameter  | Format         |
|-----------------|------------------|--|----------------|
| 1               | 0                | Statusregister<br>Bit 0 = 1 ⇒ ein Fehler ist aufgetreten<br>Bit 1 = 1 ⇒ Datenspeicherüberschreitung<br>Bit 2 = 1 ⇒ Datenspeicherfehler<br>Bit 3 = 1 ⇒ Programmspeicherfehler<br>Bit 4 = 0, Bit 5 = 0<br>Bit 6 = 1 ⇒ % VWC Messfehler<br>Bit 7 = 1 ⇒ Temperaturmessfehler<br>Bit 8 = 1 ⇒ Power Cycle<br>Bit 9...Bit 14 = 0<br>Bit 15 = 1 ⇒ Sonde nicht bereit (ungültige Messung) | 16-Bit Integer |
| 2               | 1                | Volumetrischer Wassergehalt in % VWC [x10]   | 16-Bit Integer |
| 3               | 2                | erkennbare Dielektrizitätskonstante [x1000]  | 16-Bit Integer |
| 4               | 3                | Bodentemperatur in °C [x10]  | 16-Bit Integer |
| 5               | 4                | Bodentemperatur in °F [x10]  | 16-Bit Integer |

### SDI-12 Protokoll

Die Sonde mit SDI-12 Ausgang ist konform mit Version 1.3 des Protokolls.

Die Kommunikationsparameter des PCs oder des Datenloggers sollten wie folgt eingestellt werden:

Baud Rate: 1.200, Data Bits: 7, Parität: gerade, Stop Bits: 1

Die Kommunikation mit der Sonde erfolgt durch das Erzeugen eines *Break Signal* auf der seriellen Leitung für mindestens 12 ms (die Funktion zur Erzeugung des Break Signal ist gewöhnlich in Programmiersprachen oder in seriellen Kommunikationsprogrammen verfügbar) und durch das Senden eines Befehls in der folgenden Form:

**<Address><Command>!**

mit <Address> = Adresse der Sonde, an die der Befehl gesendet wird  
<Command> = Art der Anfrage an die Sonde

Die Sonde antwortet wie folgt:

**<Address><Data><CR><LF>**

mit <Address> = Adresse der antwortenden Sonde  
<Data> = von der Sonde gesendete Information  
<CR> = ASCII Zeichen *Carriage Return*  
<LF> = ASCII Zeichen *Line Feed*

Die Adresse der Sonde ist werkseitig auf 0 voreingestellt. Unter Verwendung der SDI-12 Befehle in der folgenden Tabelle kann die Adresse geändert werden.

Die folgende Tabelle listet die verfügbaren SDI-12 Befehle auf. Zur Einhaltung des SDI-12 Standards, wird die Sondenadresse in der Tabelle mit **a** angegeben.

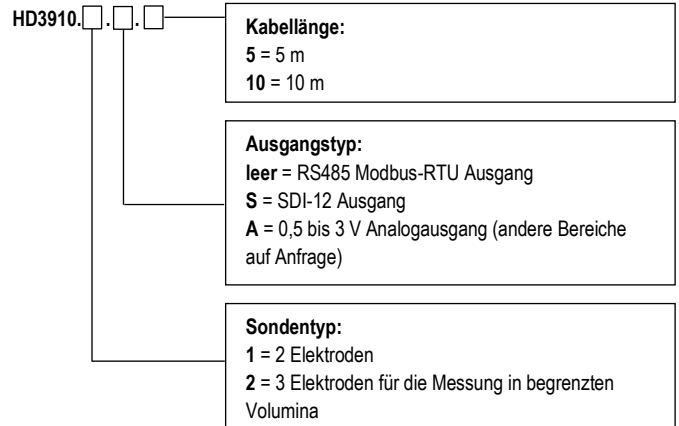
## SDI-12 Befehle

| Befehl  | Antwort  | Beschreibung  |
|---|--|---|
| <b>a!</b>   | a<CR><LF>  | Verifiziert das Vorhandensein der Sonde   |
| <b>all!</b>   | allccccccmmmmmmvvvsssssss<CR><LF><br>mit:<br>a = Adresse der Sonde (1 Zeichen)<br>ll = SDI-12 kompatible Version (2 Zeichen)<br>cccccccc = Hersteller (8 Zeichen)<br>mmmmmm = Sondenmodell (6 Zeichen)<br>vvv = Firmware-Version (3 Zeichen)<br>sssssss = Seriennummer (8 Zeichen)<br>⇒ Beispielantwort:<br>013DeltaOhmHD391010013201518<br>mit:<br>0 = Adresse der Sonde<br>13 = SDI-12 Version 1.3 kompatibel<br>DeltaOhm = Hersteller<br>HD3910 = Sondenmodell<br>100 = Firmware-Version 1.0.0<br>13201518 = Seriennummer   | Anfrage nach Sondeninformationen  |
| <b>aAb!</b><br><b>b = neue Adresse</b>  | b<CR><LF><br>Anmerkung: wenn b keine zulässige Adresse ist, antwortet die Sonde mit a anstatt b.   | Änderung der Sondenadresse  |
| <b>?!?</b>  | a<CR><LF>  | Abfrage der Sondenadresse. Wenn mehr als eine Sonde an den Bus angeschlossen ist, tritt ein Konflikt auf. |
| <b>Typ M (Start der Messung) und Typ C (Start der simultanen Messung) Befehle</b> |  |   |
| <b>aM!</b><br><b>aC!</b>  | attn<CR><LF><br>mit:<br>ttt = Zahl der erforderlichen Sekunden bis zur Messung (3 Zeichen)<br>n = Zahl der detektierten Variablen (1 Zeichen)<br>Anmerkung: ttt = 000 bedeutet, dass der Parameter sofort verfügbar ist.   | Anfrage zur Ausführung der Messung  |
| <b>aD0!</b>   | a+n+w...w+p...p+v...v+t...t<CR><LF><br>mit:<br>n = Inhalt des Statusregisters<br>w...w = volumetrischer Wassergehalt in % VWC<br>p...p = erkennbare Dielektrizitätskonstante<br>v...v = interner Signalpegel in V<br>t...t = Bodentemperatur in °C<br>⇒ Beispielantwort:<br>0+0+12.94+0.029+0.095302+17.6<br>Sondenadresse = 0<br>Inhalt des Statusregisters = 0<br>volumetrischer Wassergehalt = 12,94 % VWC<br>erkennbare Dielektrizitätskonstante = 0,029<br>interner Signalpegel = 0,095302 V<br>Bodentemperatur = 17,6 °C<br><br>Anmerkung: für den Inhalt des Statusregisters siehe Modbus Register mit Adresse 0. | Messwerte werden gelesen  |
| <b>Typ R Befehl (kontinuierliche Messungen)</b>                                   |  |   |
| <b>aR0!</b>   | wie bei Befehl aD0!  | Messwerte werden gelesen  |

## Wartung

Die Sonde benötigt keine spezielle Wartung. Wir empfehlen ein periodisches Säubern der Elektroden mit Wasser und gewöhnlichem Reinigungsmittel, um die Anlagerung von Stoffen, die die Messung beeinflussen könnten zu vermeiden.

## Bestellschlüssel



Zusätzlich zu den oben genannten Befehlen führt die Sonde auch die entsprechenden Befehle mit CRC durch. Es ist hierzu nötig einen 3-stelligen CRC Code an das Ende der Anfrage vor <CR><LF> anzufügen. Das Format dieser Befehle erhält man indem man den aufgeführten Befehlen den Buchstaben C anhängt: aMC!, aCC!, aRC0!.