

HD2021T...



Das breite Anwendungsspektrum des Messumformers HD2021T... umfasst:

- Überwachung der Beleuchtungsstärke (HD2021T...) in Büros, Produktionsanlagen und Fertigungsbereichen, gewerblichen Einrichtungen, Theatern, Museen, Sportanlagen, Tunnels, Blumenzuchtanlagen und bei Straßenbeleuchtungen
- Überwachung der Sonnenstrahlung im 400 nm bis 1.050 nm Spektralband (HD2021T1)
- Überwachung der Bestrahlungsstärke von Bräunungslampen in der UVA- (HD2021T2) und der UVB-Spektralregion (HD2021T3), ebenso Überwachung der Filtereffizienz in Anlagen mit Hochdrucklampen
- Überwachung der Effizienz von Lampen in Kläranlagen, in denen die UVC-Bestrahlungsstärke (HD2021T4) konstant kontrolliert werden muss

Die Messumformer der Serie HD2021T... sind für die Montage im Innen- und Außenbereich geeignet (Schutzart: IP66). Im Falle von Messungen von sehr intensiven Lichtquellen kann die Messumformersensibilität auf Anfrage reduziert werden. Die Serie HD2021T... nutzt Filter und Photodioden, die speziell für die Spektralempfindlichkeit in einem bestimmten Bereich entwickelt wurden.

INSTALLATION DES MESSUMFORMERS

Nach der Wahl eines geeigneten Montageorts legen Sie die elektrischen Anschlüsse im Inneren des Messumformers frei. Lösen Sie die vier Schrauben in der Abdeckung und heben Sie diesen anschließend ab. Der Innenbereich des Messumformers ist wie in Abbildung 1 dargestellt.

Hier finden Sie drei Anschlussklemmen mit den folgenden Bezeichnungen:

GND → ist die Masse, auf die sich die Stromversorgung und das Ausgangssignal beziehen

+Vdc → ist der Kopf, der an den positiven Pol angeschlossen ist (bei Gleichspannung)

Vlux (Ausgang) → ist der Ausgang, der an den positiven Pol eines Multimeters oder an ein Datenerfassungssystem angeschlossen wird

Die Abbildung unten zeigt einen möglichen Montageplatz für den Messumformer HD2021T zur Überwachung von Lampenintensitäten. Für diese Einsatzart wird der Messumformer für gewöhnlich an die Decke montiert, nah an den Ort, an dem die Beleuchtungsstärke überwacht werden soll (Abb. 2). Nach Platzierung eines Referenzluxmeters (z.B. HD2102.1 oder HD2102.2 mit dem Fühler LP471PHOT) am Untersuchungsort wird der gewünschte Referenzwert am Potentiometer HD2021T eingestellt. Der Ausgang des HD2021T ermöglicht die Überwachung mehrerer einstellbarer Netzgeräte zur selben Zeit.

HD2021T...

Messumformer für Beleuchtungsstärke und Bestrahlungsstärke

Die Messumformer der Serie HD2021T... ermöglichen die Konvertierung photometrischer und radiometrischer Größen, wie Beleuchtungsstärke (Lux) und Bestrahlungsstärke (W/m^2) in den Spektralregionen UVA, UVB, UVC und im 400 bis 1.050 nm Band in ein 0 bis 10 V DC Spannungssignal. Die 0 bis 10 V Ausgangsspannung (0 bis 1 V, 0 bis 5 V, 4 bis 20 mA sind auf Anfrage bei Bestellungen von mindestens fünf Einheiten erhältlich) ist entsprechend des bei der Bestellung angegebenen Messbereichsendwert werkskalibriert.

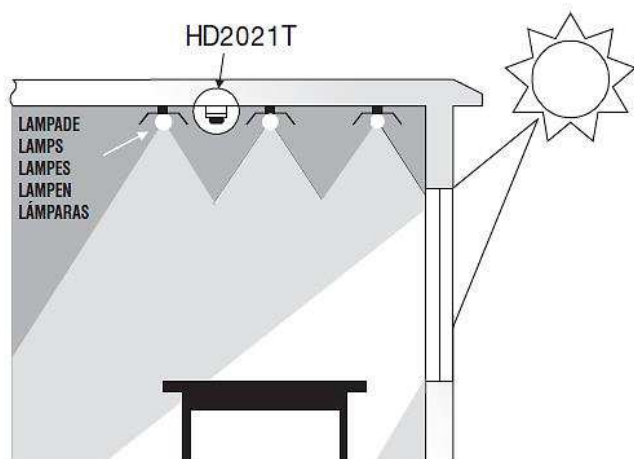


Abb. 2

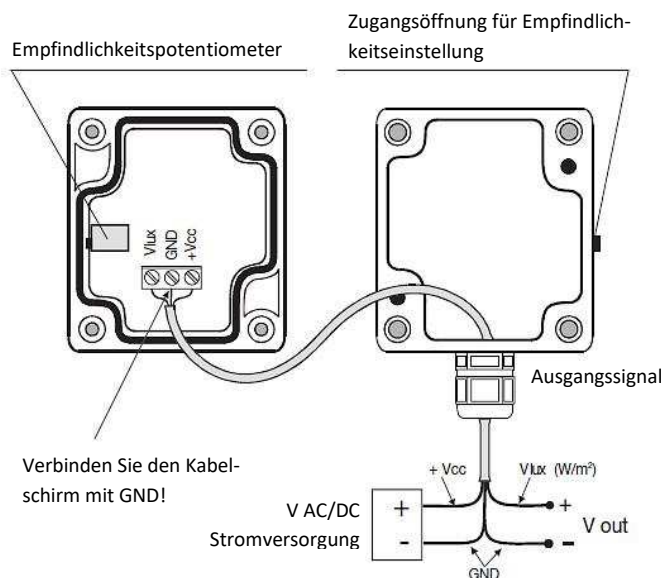
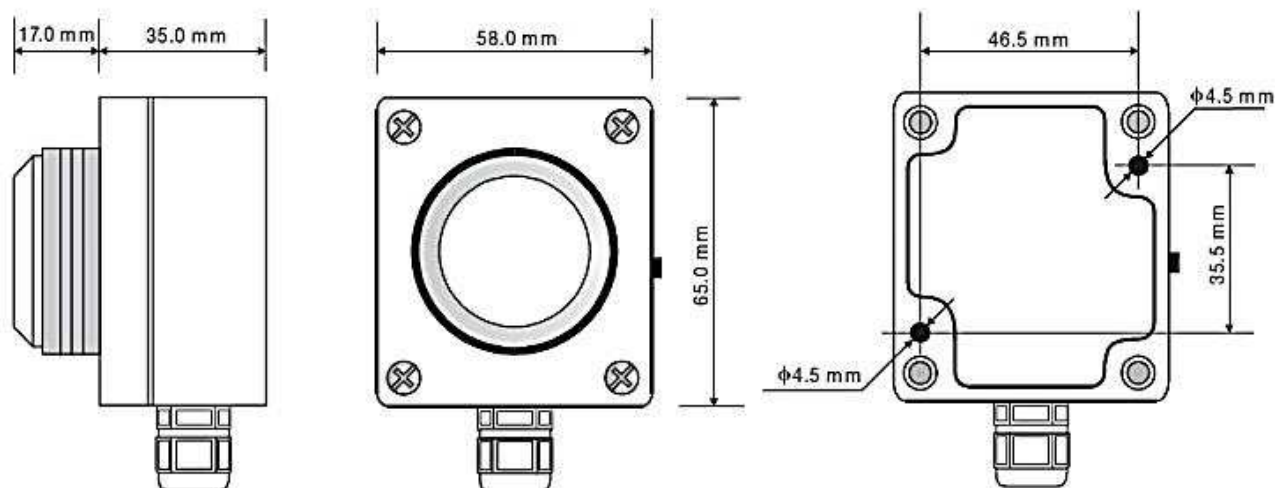


Abb. 1

ABMESSUNGEN

HD2021T, HD2021T1, HD2021T2, HD2021T3, HD2021T4



TECHNISCHE DATEN

	HD2021T	HD2021T1	HD2021T2	HD2021T3	HD2021T4
Sensor	Photodiode Si	Photodiode Si	Photodiode GaP	Photodiode SiC	Photodiode SiC
Spektralbereich	Curve V(λ)	450 bis 1.050 nm	UVA	UVB	UVC
Messung	photometrisch	radiometrisch			
Sichtwinkel	korrigiert gemäß des Kosinusetzes				
Messbereich	s. Tabelle A - B - C				
	mV/lux	mV/(mW/m ²)	mV/(mW/m ²) Peak 360 nm	mV/(mW/m ²) Peak 305 nm	mV/(mW/m ²) Peak 260 nm
Ausgangssignal	0 bis 10 V (0 bis 1 V, 0 bis 5 V bei Bestellungen von mindestens fünf Einheiten) 4 bis 20 mA				
Stromversorgung	16 bis 40 V DC oder 24 V AC, für 0 bis 10 V Ausgang 10 bis 40 V DC oder 24 V AC für 0 bis 1 V, 0 bis 5 V Ausgang - 10 bis 40 V DC für 4 bis 20 mA Ausgang				
Leistungsaufnahme	10 mA				
Betriebstemperatur	-20°C bis +60°C				
elektrischer Schutz	Schutz vor Polaritätsumkehr				
max. Abmessungen	58 mm x 65 mm x 52 mm				
Schutzart	IP 66				
maximale Kabellänge	150 m mit Ausgang 4 bis 20 mA - 10 m mit Spannungsausgängen				

BESTELLSCHLÜSSEL

*Der Skalenendwert muss in den Feldern A, B, C gewählt werden				
MODELL	A	B	C	X
HD 2021T	0,02 bis 2 klux	0,2 bis 20 klux	2 bis 200 klux	andere Bereiche auf Anfrage bei Bestellung von mindestens 5 Einheiten in 1 Lieferung
HD 2021 T1	0,2 bis 20 W/m ²	2 bis 200 W/m ²	20 bis 2.000 W/m ²	
HD 2021 T2	0,2 bis 20 W/m ²	2 bis 200 W/m ²	20 bis 2.000 W/m ²	
HD 2021 T3	2 bis 200 W/m ²	20 bis 2.000 W/m ²		
HD 2021 T4	2 bis 200 W/m ²	20 bis 2.000 W/m ²		
** für Spannungseingang 0 bis 10 V geben Sie bitte an: V für Stromausgang 4 bis 20 mA geben Sie bitte an: A d.h. HD2021TBA: Messumformer für Beleuchtungsstärkenbereich 0,2 bis 20 klux, Ausgang 4 bis 20 mA				