

## HD 2015

Niederschlagsmesser mit  
Kippwaage



## Beschreibung

HD 2015 ist ein zuverlässiger und robuster Regenmesser, der vollständig aus korrosionsbeständigem Material besteht, um eine bessere Haltbarkeit zu garantieren. Zur Gewährleistung einer hohen Messgenauigkeit, auch unter sehr kalten klimatischen Bedingungen sowie während und nach Schneefall, kann das Gerät auch als beheizte Ausführung geliefert werden. Die Heizung wird automatisch bei +4°C aktiviert und verhindert so die Ablagerung von Schnee und die Bildung von Eis am Gerät.

Das Gerät besteht aus einem Metallboden, auf dem sich der Kippbehälter befindet. Ein Auffangtrichter, der am Aluminiumzylinder befestigt ist, leitet das Wasser in den Kippbehälter: beim Erreichen einer vordefinierten Menge kippt der kalibrierte Behälter unter dem Gewicht und das enthaltene Wasser fließt ab. Während der Kippphase wird der Reedkontakt für einen kurzen Moment geöffnet und sendet ein Signal an den Zähler.

Die Menge des gemessenen Regens basiert auf der Zahl der Behälterentleerungen: immer zwischen zwei Sektionen öffnet sich der Reedkontakt. Die Zahl der gesendeten Impulse können mittels eines Datenloggers (beispielsweise **HD 2013-DB**) oder eines Impulszählers detektiert und aufgezeichnet werden.

Zur periodischen Reinigung und Wartung befindet sich ein herausnehmbarer Filter im Auffangtrichter. Er verhindert, dass Blätter oder andere Gegenstände das Ende des Trichters verstopfen. Zur Ermöglichung eines besseren Wasserabflusses wurde der Auffangtrichter mit einer Antihafffarbe behandelt.

Die beheizte Version **HD 2015R** arbeitet mit einer Spannung von entweder 12 V DC oder 24 V DC (**bitte bei Bestellung angeben**) und benötigt etwa 50 W. Die Heizfunktion wird bei etwa +4°C aktiviert.

**Auf Anfrage** kann eine Vorrichtung gegen Vögel, bestehend aus acht Spikes mit 3 mm Durchmesser und einer Höhe von 60 mm, auf dem Regenmesser angebracht werden.

## Technische Daten

	HD 2015R	HD 2015
Spannungsversorgung:	12 V DC oder 24 V DC ±10 % / 50 W (bitte bei Bestellung angeben)	---
Art des Ausgangskontaktes:	NC-Kontakt (öffnet sich während Kippvorgang)	
Auflösung:	0,1   0,2   0,5 mm/Wippenschlag (bitte gewünschte Auflösung in Bestellung angeben)	
Genauigkeit:	s. normalisierte Kurve in Abb. 1. Die Kurve wurde auf 0,200 mm/Wippenschlag bei 50 mm/h normalisiert. Wenn der Datenlogger HD 2013-DB benutzt wird, kann die Messung automatisch gemäß dieser Kurve normalisiert werden.	
Betriebstemperatur:	-20°C bis +60°C	+4°C bis +60°C
Einsetzen der Heizfunktion:	+4°C	---
Schutzart:	IP64	
Auffangfläche:	200 cm <sup>2</sup>	
Mindestquerschnitt der Drähte in den Anschlusskabeln:	0,5 mm <sup>2</sup> für die Version ohne Heizfunktion (HD 2015) 2,5 mm <sup>2</sup> für die Version mit Heizfunktion (HD 2015R)	

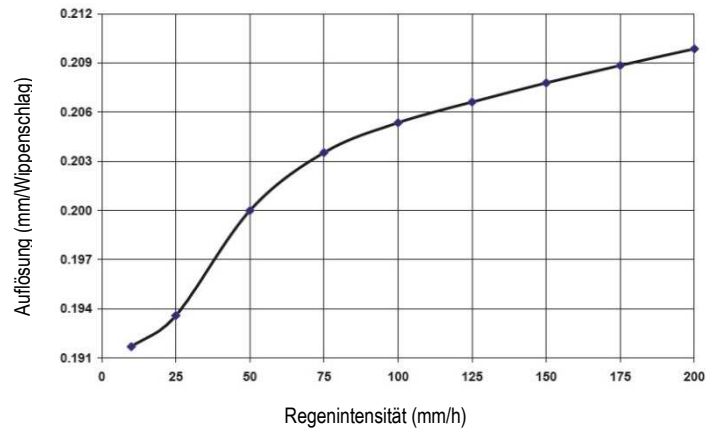


Abbildung 1: Auflösung in Abhängigkeit der Regenintensität

## Installation und Wartung

Der Regenmesser wird fertig kalibriert auf 0,1, 0,2 oder 0,5 mm Regen pro Wippenschlag geliefert: der Kalibrationswert befindet sich auf dem Etikett des Geräts.

Der Regenmesser sollte in einem offenen Areal, fern von Gebäuden, Bäumen, etc. montiert werden. Stellen Sie sicher, dass der Bereich über dem Gerät frei von Objekten ist, die die Messung stören könnten. Das Instrument sollte sich an einem leicht erreichbaren Standort befinden, um eine regelmäßige Reinigung des Filters gewährleisten zu können. Vermeiden Sie die Installation in Bereichen mit Windböen und Turbulenzen (beispielsweise auf den Gipfeln von Hügeln), da dies die Messungen stören könnte. Der Regenmesser kann auf dem Boden oder 500 mm darüber montiert werden. Andere Montagehöhen auf Anfrage möglich.

Für die Installation am Boden sind drei verstellbare Stützfüße vorgesehen, die es ermöglichen, das Gerät korrekt zu nivellieren. Die Löcher gestatten eine Befestigung am Boden.

Für erhöhte Montagen wird eine Manschette verwendet, die um die Basis des Gerätes gelegt wird. Daran wird eine Halteklemme befestigt. Die Klemme endet entweder mit einem Flansch zur Befestigung am Boden oder einer Spitze, um sie in den Boden einzuführen. Die verschiedenen Befestigungssysteme sind in Abbildung 5, 6, 7 und 8 zu sehen.

Um eine zuverlässige Funktion der Kippvorrichtung zu gewährleisten, ist es wichtig, dass das Gerät korrekt nivelliert ist. Der Boden des Regenmessers ist mit einer Wasserwaage versehen.

Für die Installation entfernen Sie die drei Schrauben an den Seiten des Zylinders, der den Auffangtrichter umgibt (siehe Abb. 2).

Anmerkung: In der Version HD2015R ist ein Heizwiderstand um die Trichterspitze angebracht. Die Heizvorrichtung wird automatisch getrennt, wenn der Trichter angehoben wird.

## Elektrische Anschlüsse

Benutzen Sie für die Version ohne Heizfunktion ein 2-Leiter-Kabel mit einem Drahtmindestquerschnitt von 0,5 mm<sup>2</sup>. Für die beheizte Version verwenden Sie ein 4-Leiter-Kabel mit 2,5 mm<sup>2</sup> Drahtmindestquerschnitt. Benutzen Sie ein geschirmtes Kabel für große Entfernungen. Schieben Sie das Kabel durch die Kabeldurchführung und fixieren Sie es mit Hilfe des Befestigungselements, das sich nahe der Eingangsöffnung am Boden des Regenmessers befindet. Schrauben Sie die Schutzkappe des Klemmblocks ab und führen Sie die Anschlüsse, wie in Abbildung 2 gezeigt, durch. **Der Ausgang des Regenmessers (gekennzeichnet mit Punkt 1) muss mit einem Datenlogger (beispielsweise **HD 2013-DB**, für weitere Informationen, siehe Datenblatt und Bedienungsanleitung des Datenloggers) oder mit einem Impulzzähler verbunden werden.**

Die beheizte Version benötigt Energie für die Widerstände (12 V DC oder 24 V DC, abhängig von der gewünschten Version): führen Sie die Anschlüsse, wie in Abbildung 2 (Punkt 2) zu sehen, durch. Wenn die Anschlüsse korrekt sind, leuchtet eine LED nahe der Klemme auf.

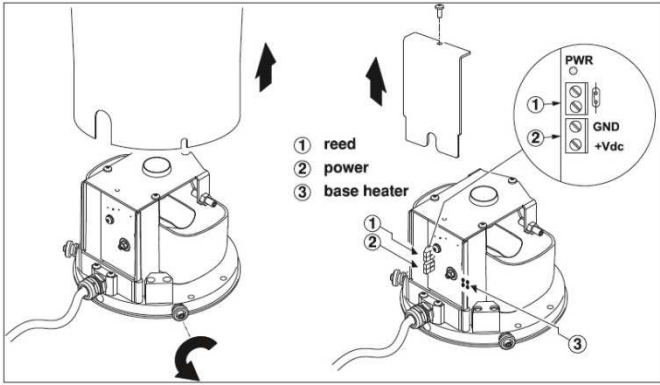


Abbildung 2: elektrische Anschlüsse (beheizte Version)

**Kippbehälter**

Während des Transports ist der Kippbehälter arretiert. Zum Entriegeln entfernen Sie die Halterungen, wie in Abb. 3 gezeigt.

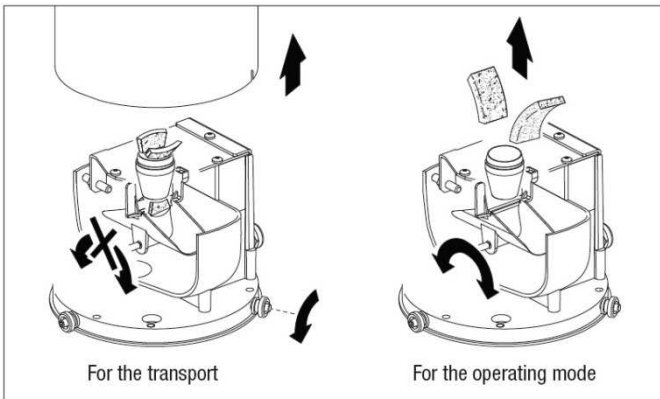


Abbildung 3: Arretierung und Entriegelung des Kippbehälters

Die Bewegung des Behälters kann mittels der beiden Gewindestäbe an dessen Seiten eingestellt werden (siehe Abb. 4).

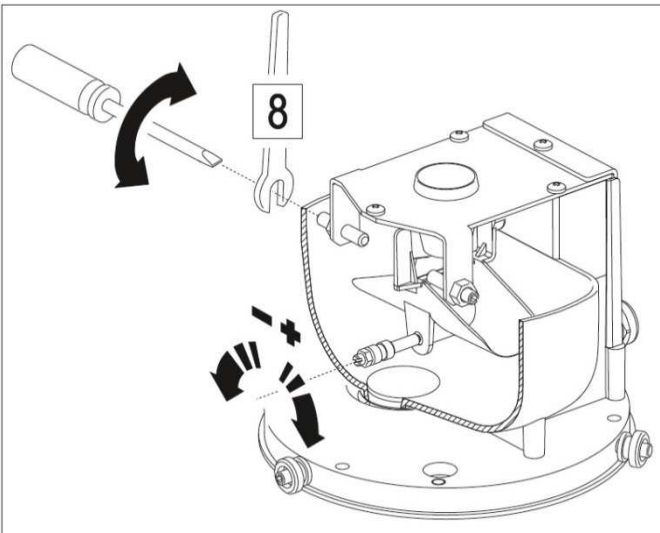


Abbildung 4: Einstellung des Kippbehälters

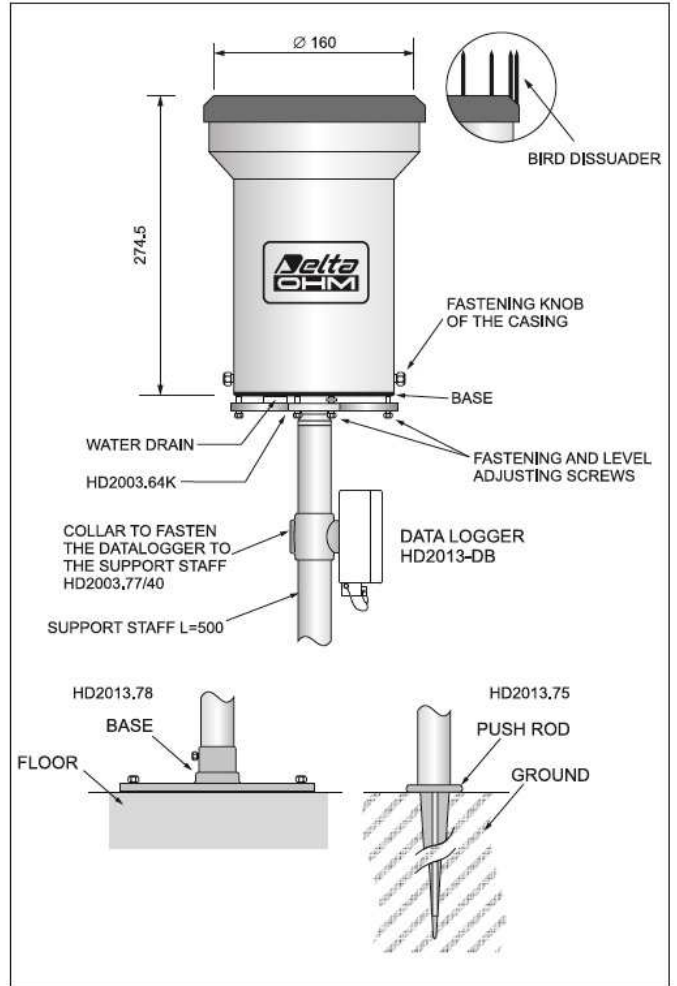


Abbildung 5: Mechanische Maße, Installationsarten

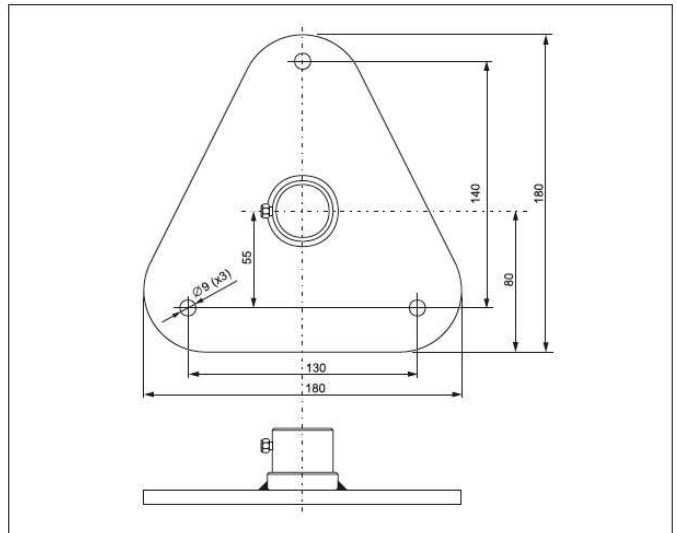


Abbildung 6: Vorrichtung zur Installation am Boden (HD 2013.78)

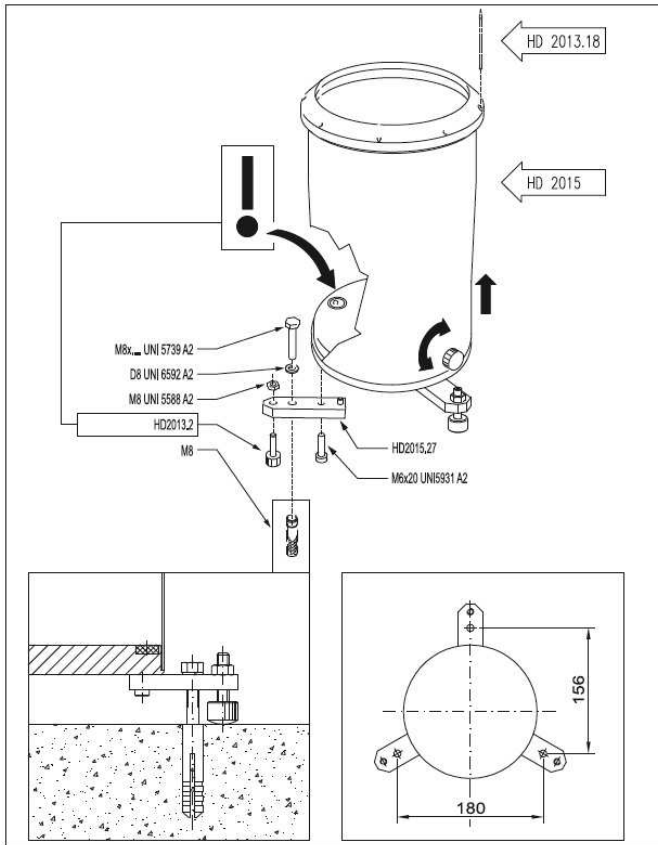


Abbildung 7: Installation am Boden

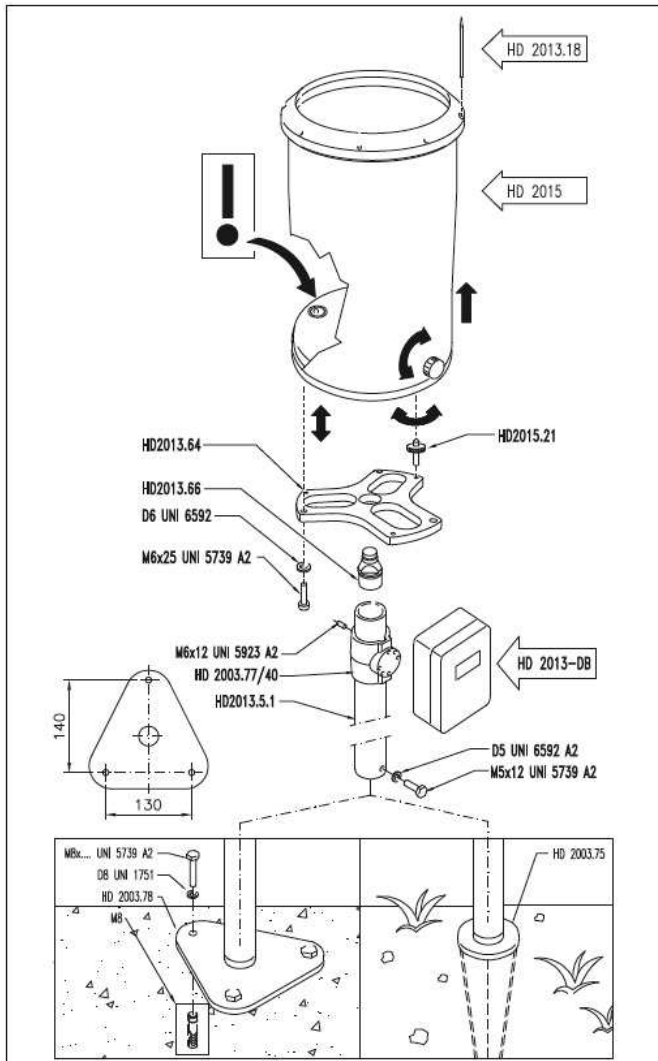


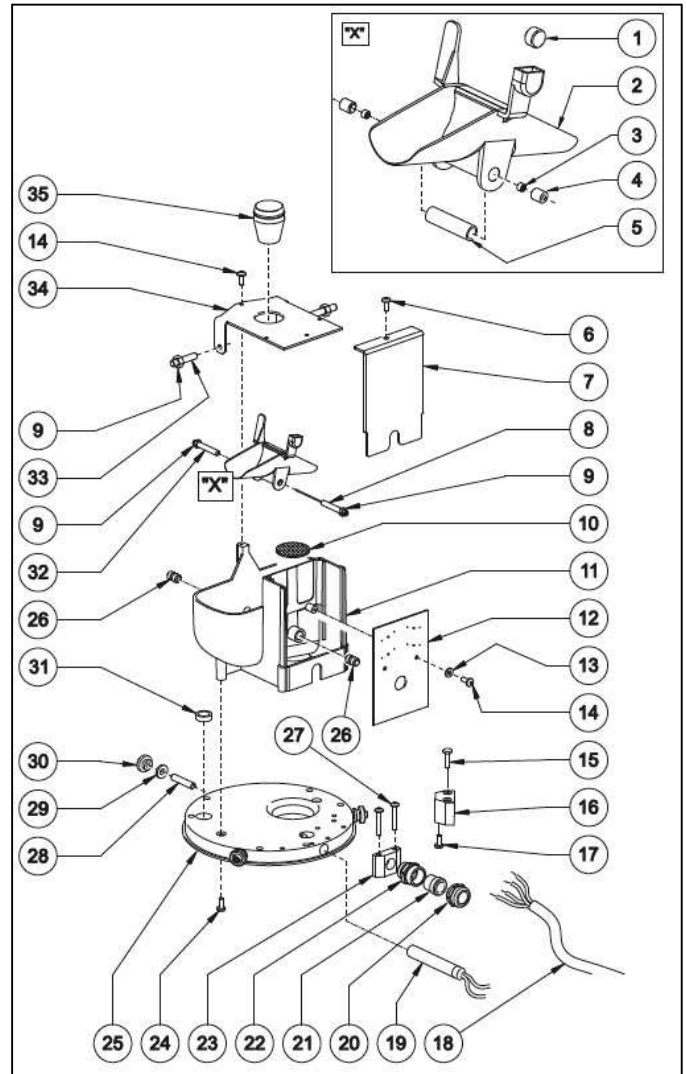
Abbildung 8: Installation über dem Boden

### Wartung

Vergewissern Sie sich regelmäßig, dass der Filter nicht verunreinigt ist; prüfen Sie, ob Ablagerungen, Blätter oder sonstiges Material, das die Wasserwegsamkeit stören könnte, vorhanden sind.

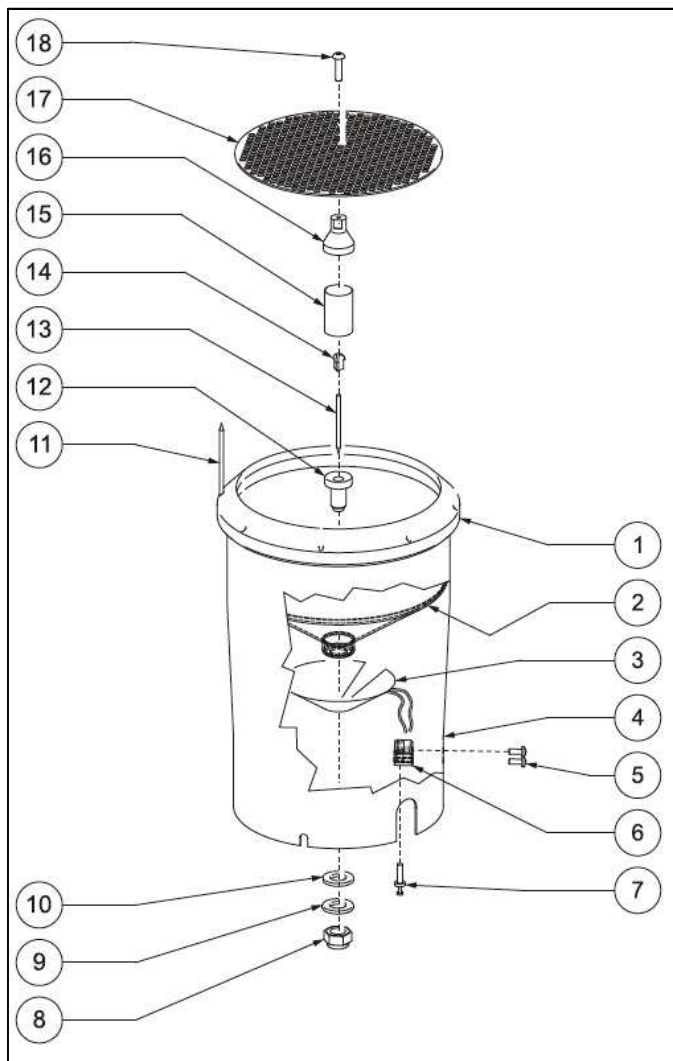
Stellen Sie sicher, dass der Kippbehälter keinen Schmutz, Sand, etc. enthält.

Falls nötig, kann dessen Oberfläche mit mildem Reinigungsmittel gesäubert werden.



- |                   |                       |                       |
|-------------------|-----------------------|-----------------------|
| 1. Magnet         | 13. Unterlegscheibe   | 25. Basis             |
| 2. Kippbehälter   | 14. Schraube          | 26. Buchse            |
| 3. Lager          | 15. Kontakt           | 27. Schraube          |
| 4. Buchse         | 16. Anschluss         | 28. Schraube          |
| 5. Abstandhalter  | 17. Schraube          | 29. Unterlegscheibe   |
| 6. Schraube       | 18. Kabel             | 30. Befestigungsknopf |
| 7. Abdeckung      | 19. Heizvorrichtung   | 31. Wasserwaage       |
| 8. Schraube       | 20. Kontermutter      | 32. Schraube          |
| 9. Mutter         | 21. Kabeldurchführung | 33. Schraube          |
| 10. Filter        | 22. Verbindung        | 34. Träger            |
| 11. Förderer      | 23. Halterung         | 35. Führung           |
| 12. Schaltplatine | 24. Schraube          |                       |

Abbildung 9: Ansicht der Einzelteile des unteren Geräteabschnitts (Version mit Heizfunktion)



1. Ring	7. Kontakt	13. Pin
2. Trichter	8. Mutter	14. Spitze
3. Heizvorrichtung	9. Unterlegscheibe	15. Filter
4. Gehäuse	10. Dichtung	16. Filterhalterung
5. Schraube	11. Vorrichtung ggn. Vögel	17. Filter
6. Anschluss	12. Stutzen	18. Schraube

Abbildung 10: Ansicht der Einzelteile des oberen Geräteabschnitts (Version mit Heizfunktion)



Detailansicht der Wasserwaage

#### BESTELLSCHLÜSSEL

**HD 2015:** Regenmesser mit Kippwaage, Auffangfläche 200 cm<sup>2</sup>, für Temperaturbereich von +4°C...+60°C. Auflösung 0,1, 0,2 oder 0,5 mm (bitte bei Bestellung angeben). Ausgangskontakt im Normalfall geschlossen.

**HD 2015 R:** Regenmesser mit Kippwaage, Auffangfläche 200 cm<sup>2</sup>, ausgestattet mit Heizfunktion für Temperaturbereich von -20°C bis +60°C. Auflösung 0,1, 0,2 oder 0,5 mm (bitte bei Bestellung angeben). Ausgangskontakt im Normalfall geschlossen. Spannungsversorgung 12 V DC oder 24 V DC ± 10 % (bitte bei Bestellung angeben) / Leistungsaufnahme 50 W.

**HD 2013.18:** Spikes gegen Vögel.

**HD 2013.5K:** Zubehörset zur Installation des Regenmessers 500 mm über dem Boden. Stützbalken (Länge = 500 mm) aus eloxiertem Aluminium.

**HD 2013.5K1:** Zubehörset zur Installation des Regenmessers 1 m über dem Boden. Stützbalken (Länge = 1 m) aus eloxiertem Aluminium.

**HD 2013.5K2:** Zubehörset zur Installation des Regenmessers 2 m über dem Boden. Stützbalken (Länge = 2 m) aus eloxiertem Aluminium. Zubehör HD 2003.75K zur Befestigung des Mastes am Boden.

**HD 2013.5K3:** Zubehörset zur Installation des Regenmessers 2 m über dem Boden. Stützbalken (Länge = 2 m) aus eloxiertem Aluminium, Zubehör HD 2003.78K zur Befestigung des Mastes am Boden.

**HD 2013.64K:** Zubehörset zur Sicherung des Regenmessers auf der Spitze eines Mastes; Nivellierung möglich. Geeignet für einen Mast mit Länge = 500 mm, 1 m oder 2 m

**HD 2013.75:** Basis mit Spitze für den Boden, für Installation des Regenmessers auf einem Stützbalken (zur Verwendung mit Zubehörset HD 2013.5K...).

**HD 2013.78:** Sockel, für Installation des Regenmessers auf einem Stützbalken (zur Verwendung mit Zubehörset HD 2013.5K...).

**HD 2013-DB:** Datenlogger für Regenmesser. Mit LCD-Display mit Hintergrundbeleuchtung. Detektiert und speichert bis zu 32.255 Impulse, verursacht durch Eimerentleerungen. Auflösung konfigurierbar von 0,050 bis 1,599 mm/Impuls. Isolierter serieller Ausgang RS232. Schutzart IP 67. Versorgung durch 3,6 V Lithium-Thionylchlorid (Li-SOCl<sub>2</sub>) Batterie (BAT-2013DB), HD 32MTLogger Software, 4-polige M12-Buchse (FCM12.4).

**HD 2013.77/40:** Manschette zur Befestigung des Datenloggers an einem Stützbalken mit Ø 40 mm Die Verwendung zweier querverbundener Klemmschellen erlaubt die transversale Anbringung eines Mastes und ermöglicht so die Montage weiterer Sensoren (z. B. Solarstrahlungssensor, etc.).

