

Durchflusswächter FX

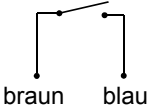


- Justierter Schaltwert
- Integrierter Filter
- Hohe Schaltleistung
- Optional Durchflussbegrenzer im Ausströmstück

Merkmale

Mechanischer Durchflusswächter, für flüssige Medien, mit magnetischer Ansteuerung eines Reedswitchers. Kunststoffgehäuse mit integrierten Filter.

Technische Daten

Schalter	Reedswitcher	
Nennweite	DN 15	
Anschlussart	Außengewinde G 1/2 A (Hinweis: Bei Kunststoffteilen kann keine Lehrenhaltigkeit garantiert werden)	
Schaltbereich	0,4..12 l/min	Details siehe Tabelle „Bereiche“
Druckverlust	0,75..1,1 bar bei Q _{max.}	
Q_{max.}	12 l/min	
Toleranz	±15 % vom Endwert	
Druckfestigkeit	PN 10 bar	
Medientemperatur	-20..+70 °C (80 °C bei 6 bar)	
Umgebungstemperatur	-20..+70 °C	
Medien	Wasser	
Anschlussbild	Schließser Nr. 0.372	
Schaltspannung	max. 230 V AC	
Schaltstrom	max. 1 A	
Schaltleistung	max. 50 VA	
Schutzklasse	2 - Schutzisolation	
Schutzart	IP 65	
Elektr.-Anschluss	Kabel 0,5 m	
Werkstoffe medienberührt	POM GV, CW614N, CuSn8, Hartferrit, NBR, Nylon Typ FXF mit Feder zusätzlich 1.4310	
Werkstoffe nicht medienberührt	PVC	
Gewicht	ohne Feder	0,14 kg
	mit Feder	0,15 kg
Einbaulage	Standard: Alle Einbaulagen außer Anströmung von oben sind möglich; die Einbaulage hat Einfluss auf den Schaltpunkt.	
Filter	25 µm	

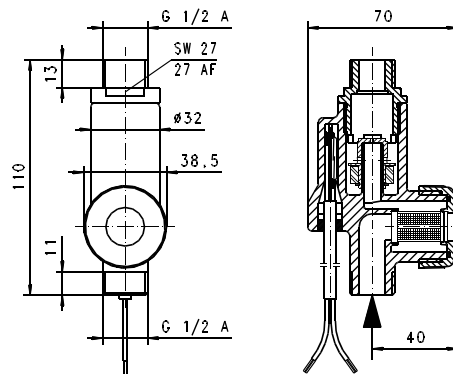
Bereiche

Die Angaben in der Tabelle entsprechen horizontaler Anströmung mit abnehmender Durchflussmenge.

G	Feder	Schaltwert l/min H ₂ O wählbar zwischen	Q _{max.} empf.	Druckverlust bar bei Q _{max.} H ₂ O	Typ
G 1/2 A	nein	0,4 - 5	12	0,75	FX-015AP
	ja	2,0 - 12	15	1,10	FXF-015AP

Sonderbereiche sind möglich.

Abmessungen



Handhabung und Betrieb

- Gerade Beruhigungsstrecke von 5 x DN im Ein- und Auslauf vorsehen.
- Es muss sichergestellt sein, dass die angegebenen Werte für Spannung, Strom und Leistung nicht überschritten werden.
- Bei Anschluss des Schalters muss ein Verbraucher in Reihe geschaltet werden.
- Die elektrischen Angaben gelten für ohmsche Lasten. Kapazitive, induktive und Lampenlasten müssen mit einer Schutzschaltung betrieben werden.

Bestellschlüssel

1. 2. 3. 4.
FX

1. Federgestützt	
-	Ohne Federunterstützung
F-	Mit Federunterstützung
2. Nennweite	
015	DN 15 - G ¹ / ₂ A
3. Anschlussart	
A	Außengewinde
4. Anschlusswerkstoff	
P	POM

Bestellhinweise

- Durchflussrichtung, Medium und Schaltwert angeben.
- Bei Gasen Druck (relativ bzw. absolut), Temperatur und Medium (z.B. Luft) angeben (Schaltwert anfragen).
- Integrierter Durchflussbegrenzer

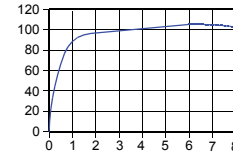
Optionen

Integrierter Durchflussbegrenzer

Merkmal

Mechanischer Durchflussbegrenzer für flüssige Medien. Ab einem Vordruck von mehr als 2 bar wird die Durchflussmenge auf den gewünschten Volumenstrom geregelt.

Durchflussmenge %
von Regelmenge



Technische Daten

Regelmengen	3 l/min	5 l/min	6 l/min
	8 l/min	10 l/min	12 l/min
Differenzdruck	2..10 bar		
Toleranz	±15 %		
Medientemperatur	0..65 °C		
Umgebungs-temperatur	0..65 °C		
Medium	Wasser		
Werkstoffe	POM, NBR		
Gewicht	zusätzlich 0,05 kg		