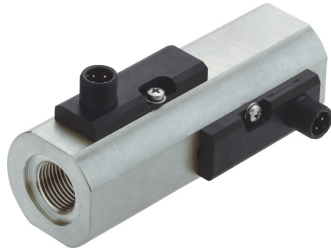


## Durchflusswächter FW4V-015GM

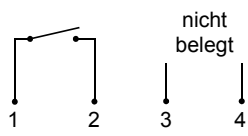


- Durchflussüberwachung bidirektional
- Viskositätsstabilisiert
- Kompakte Bauform

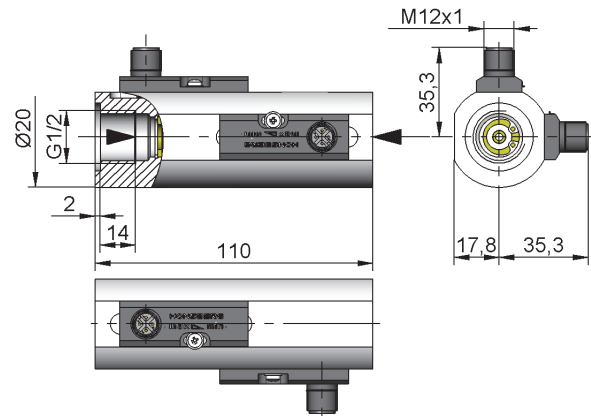
### Merkmale

Mechanischer Durchflusswächter, für viskose Medien, mit federgestütztem Kolben und magnetischer Steuerung eines Reedswitchers.

### Technische Daten

<b>Sensor</b>	Reedswitcher
<b>Nennweite</b>	DN 15
<b>Anschlussart</b>	Innengewinde G $\frac{1}{2}$
<b>Schaltpunkt</b>	1 l/min Der Schaltpunkt ist für horizontal abnehmender Durchfluss angegeben.
<b>Druckverlust</b>	8 bar bei Q <sub>max.</sub>
<b>Q<sub>max.</sub></b>	10 l/min
<b>Toleranz</b>	±10 %
<b>Viskositätsstabilität</b>	bei 30..330 mm <sup>2</sup> /s ±10 %, min ± 0,5 l/min
<b>Druckfestigkeit</b>	PS 300 bar
<b>Medientemperatur</b>	-20 °C..+90 °C
<b>Umgebungstemperatur</b>	-20 °C..+70 °C
<b>Medien</b>	Öle
<b>Anschlussbild</b>	Schließer Nr. 0.378 
<b>Schaltspannung</b>	max. 230 V AC
<b>Schaltstrom</b>	max. 0,5 A
<b>Schaltleistung</b>	max. 50 VA
<b>Schutzklasse</b>	2 - Schutzisolation
<b>Schutzart</b>	IP 67
<b>Elektr.-Anschluss</b>	für Rundsteckverbinder M12x1, 4-polig
<b>Werkstoffe medienberührt</b>	CW614N vernickelt, 1.4310, Hartferrit
<b>Werkstoffe nicht medienberührt</b>	PC, 1.4305
<b>Gewicht</b>	0,95 kg
<b>Einbaulage</b>	Standard: Horizontale Anströmung; andere Einbaulagen sind möglich; die Einbaulage hat Einfluss auf den Schaltpunkt.

### Abmessungen



### Handhabung und Betrieb

#### Hinweise

- Gerade Beruhigungsstrecke von 5 x DN im Ein- und Auslauf vorsehen.
- Bei verschmutzten Medien Filter vorsehen (bei ferritischen Anteilen mit Magnetfilter).
- Es muss sichergestellt sein, dass die angegebenen Werte für Spannung, Strom und Leistung nicht überschritten werden.
- Bei Anschluss des Schalters muss ein Verbraucher in Reihe geschaltet werden.
- Die elektrischen Angaben gelten für ohmsche Lasten. Kapazitive, induktive und Lampenlasten müssen mit einer Schutzschaltung betrieben werden.

#### Einstellung

Die Einstellung der Schaltpunkte auf 1 l/min erfolgt im Werk.

### Bestellschlüssel

FW4V - 

1.	015
----	-----

2.	G
----	---

3.	M
----	---

4.	001
----	-----

<b>1. Nennweite</b>	015	DN 15 - G $\frac{1}{2}$
<b>2. Anschlussart</b>	G	Innengewinde
<b>3. Anschlusswerkstoff</b>	M	Messing
<b>4. Schaltpunkt H<sub>2</sub>O für horizontale Anströmung</b>	001	1 l/min

#### Optionen

- Sondermengen
- Kabelabgang 3 m

#### Bestellhinweise

- Bei viskosen Medien Viskosität, Temperatur und Medium (z.B. ISO VG 68) angeben (Schaltwert anfragen).