

## Durchflusswächter FF-...GR

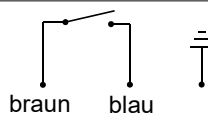
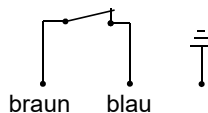


- Justierter Schaltwert
- Wiederholgenau
- Schmutzunempfindlich

### Merkmale

Durch den Volumenstrom wird aus einem Ventilsitz heraus gegen eine Federkraft ein magnetbestückter Kolben angehoben. Der Kolben betätigt einen hermetisch getrennten Reedschalter.

### Technische Daten

<b>Schalter</b>	Reedschalter	
<b>Nennweite</b>	DN 8..50 (DN 65..80 auf Anfrage)	
<b>Anschlussart</b>	Innengewinde G 1/4 ..G 2	
<b>Justagebereich</b>	0,4..150 l/min	Details siehe Tabelle „Bereiche“
<b>Q<sub>max.</sub></b>	Bis 250 l/min	
<b>Toleranz</b>	±3 % vom Schaltwert, mindestens ±0,3 l/min	
<b>Druckfestigkeit</b>	G 1/4 ..G 1/2 - PN 200 bar G 3/4..G 1 - PN 25 bar G 1 1/4..G 2 - PN 16 bar	
<b>Medientemperatur</b>	DN 8..15 -20..+110 °C ≥DN 20 -20..+ 90 °C	
<b>Umgebungstemperatur</b>	-20..+70 °C	
<b>Medien</b>	Wasser (Öle auf Anfrage)	
<b>Anschlussbild</b>	Schließer Nr. 0.212  optional Öffner Nr. 0.214 (nicht alle Justagebereiche sind möglich, bitte anfragen) 	
<b>Schaltspannung</b>	max. 230 V AC	
<b>Schaltstrom</b>	max. 1 A	
<b>Schaltleistung</b>	max. 50 VA	
<b>Schutzklasse</b>	1 - Schutzleiteranschluss	
<b>Schutzart</b>	IP 65	
<b>Elektr.-Anschluss</b>	Kabel 1,8 m	
<b>Werkstoffe medienberührt</b>	Rg 5 vernickelt, 1.4310, CW614N vernickelt, NBR, Hartferrit	

<b>Werkstoffe nicht medienberührt</b>	PA, PVC
<b>Gewicht</b>	siehe Tabelle „Abmessungen und Gewichte“
<b>Einbaulage</b>	Standard: Horizontale Anströmung; Schaltkopf nach unten nicht empfehlenswert; andere Einbaulagen sind möglich; die Einbaulage hat Einfluss auf den Schaltpunkt / -bereich.

### Bereiche

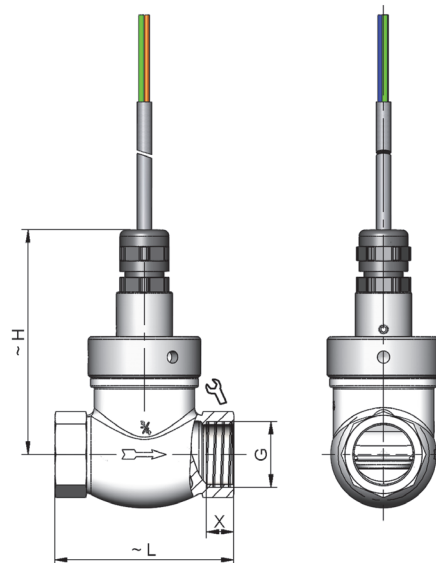
Die Angaben in der Tabelle entsprechen horizontaler Anströmung mit abnehmender Durchflussmenge.

G	DN	Schaltpunkt l/min H <sub>2</sub> O wählbar zwischen	Type	Q <sub>max.</sub> empf.
G 1/4	DN 8	0,4 - 9	FF-008GR009	7
G 3/8	DN 10	0,4 - 10	FF-010GR010	10
G 1/2	DN 15	0,4 - 12	FF-015GR012	22
G 3/4	DN 20	0,6 - 25	FF-020GR025	38
G 1	DN 25	1,5 - 40	FF-025GR040	60
G 1 1/4	DN 32	2,0 - 60	FF-032GR060	100
G 1 1/2	DN 40	3,0 - 90	FF-040GR090	150
G 2	DN 50	5,0 - 150	FF-050GR150	250

Sonderbereiche sind möglich

### Abmessungen und Gewichte

G	Type	L	H	SW	X	Gewicht kg
G 1/4	FF-008GR...	68	80	29	12	0,6
G 3/8	FF-010GR...					
G 1/2	FF-015GR...					
G 3/4	FF-020GR...	73	90	32	11	0,7
G 1	FF-025GR...					
G 1 1/4	FF-032GR...	98	95	52	14	1,5
G 1 1/2	FF-040GR...					
G 2	FF-050GR...	137	103	72	17,5	3,1



## Handhabung und Betrieb

- Gerade Beruhigungsstrecke von 5 x DN im Ein- und Auslauf vorsehen.
- Bei verschmutzten Medien Filter vorsehen (bei ferritischen Anteilen mit Magnetfilter).
- Es muss sichergestellt sein, dass die angegebenen Werte für Spannung, Strom und Leistung nicht überschritten werden.
- Bei Anschluss des Schalters muss ein Verbraucher in Reihe geschaltet werden.
- Die elektrischen Angaben gelten für ohmsche Lasten. Kapazitive, induktive und Lampenlasten müssen mit einer Schutzbeschaltung betrieben werden.

## Bestellschlüssel

FF -  1.  2.  3.  4.  5.

FF -  **G** **R**

○ = Option

1. Nennweite	
008	DN 8 - G 1/4
010	DN 10 - G 3/8
015	DN 15 - G 1/2
020	DN 20 - G 3/4
025	DN 25 - G 1
032	DN 32 - G 1 1/4
040	DN 40 - G 1 1/2
050	DN 50 - G 2
2. Anschlussart	
G	Innengewinde
3. Anschlusswerkstoff	
R	Rotguss
4. Schaltpunkt H <sub>2</sub> O wählbar zwischen	
009	0,4 - 9 l/min
010	0,4 - 10 l/min
012	0,4 - 12 l/min
025	0,6 - 25 l/min
040	1,5 - 40 l/min
060	2,0 - 60 l/min
090	3,0 - 90 l/min
150	5,0 - 150 l/min
5. Anschlussbild	
S	Schließer Nr. 0.212
O	○ Öffner Nr. 0.214 (Bitte Bereich anfragen)

## Optionen

- Justage für Öl oder Gas
- Sondermengen

## Bestellhinweise

- Durchflussrichtung, Medium und Schaltpunkt angeben.
- Bei Ölen Viskosität, Temperatur und Bezeichnung (z.B. ISO VG 68) angeben (Bereich anfragen).
- Bei Gasen Druck (relativ bzw. absolut), Temperatur und Medium (z.B. Luft) angeben (Bereich anfragen).