

Wächterelektronik ESK3



- Wächterelektronik mit 230 V AC Versorgung
- Schaltkontakt für hohe Lasten
- Rot / Grün Schaltzustandsanzeige
- Einfache Handhabung

Merkmale

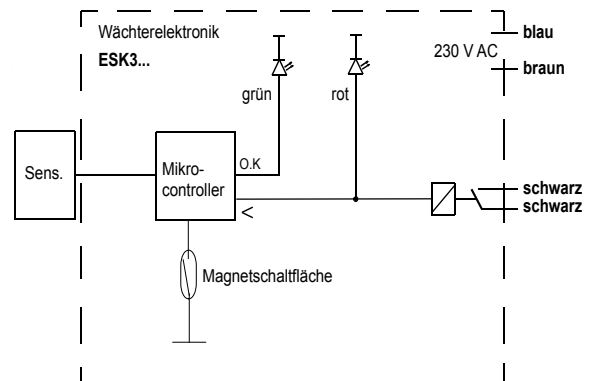
Die Elektronik nimmt mit einem induktiven oder einem Hall-Sensor (mit oder ohne Vorspannung) die Rotationsbewegungen eines Rotorflügels auf. Die durchflussproportionale Drehzahl wird von einem Mikrocontroller bewertet, der ein Relais steuert. Der jeweilige Zustand wird durch eine rote und eine grüne LED signalisiert. Die Elektronik ist so konstruiert, dass bei nahezu jedem denkbaren auftretenden Fehler das Relais immer in den sicheren Zustand (Kontakt offen = Alarm) schaltet (Eigensicherheit).

Der Wächter erfasst Frequenzsignale und lässt bei unterschrittener Mindestmenge ein Relais abfallen (Kontakt öffnet). Die kompakte Elektronik wird direkt auf einen geeigneten Geber gesteckt (siehe „Abmessungen“).

Technische Daten

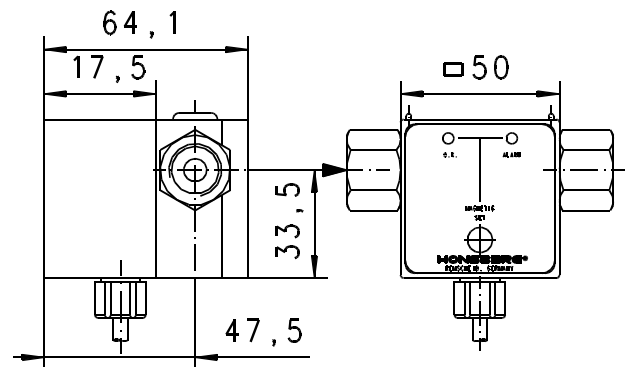
Sensor	induktiver Näherungsschalter
Arbeitsbereiche	
Messunsicherheit	siehe jeweiligen Durchflussmesser
Betriebsdruck	
Betriebstemperatur der Elektronik	-25..+60 °C
Werkstoffe	PA6.6
Versorgungsspannung	230 V AC
Stromaufnahme	<4 mA
Ausgang	Relaiskontakt
Schaltspannung	Dauer: 30 V DC / 250 V AC (cos φ=1) maximal: 380 V AC / 125 V DC
Schaltstrom	2 A (höhere Werte auf Anfrage)
Schaltleistung	1250 VA / 150 W (cos φ=1)
Elektr.-Anschluss	für Rundsteckverbinder M12x1, 4-polig Option Kabelabgang
Schutzart	IP 64

Anschlussbild

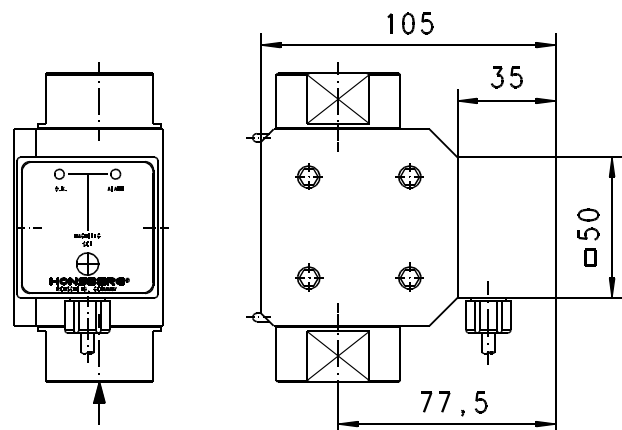


Abmessungen

ESK3-RR010



ESK3-RR025



Handhabung und Betrieb

Montage

Die ESK3-Elektronik muss vollständig auf den Durchflussmesser Rototron gesteckt werden um ein sicheres Signal zu detektieren. Beim RR.25... besteht die Möglichkeit den Umformer um je 90 ° zu versetzen, um sich die geeignetste Ableseposition zu verschaffen. Beim RR.10... sollte die Position bei der Bestellung angegeben werden). Die Edelstahlklammer sorgt für festen Halt der Elektronik auch bei auftretenden Schwingungen.

Auf der Front des Gerätes befinden sich eine rote und eine grüne LED mit folgender Funktion:

- Die grüne LED leuchtet, wenn der Durchflusswert über der eingestellten Mindestmenge liegt (Relais ist angezogen = Kontakt geschlossen).
- Die rote LED leuchtet, wenn die Mindestmenge unterschritten ist (Relais ist abgefallen = Kontakt geöffnet).
- Die rote LED blinkt, wenn vom Mikrocontroller ein interner Fehler detektiert wurde (Relais ist abgefallen = Kontakt geöffnet).

Einstellung

Auf der Front befindet sich eine Magnetschaltfläche (Magnetic-Set), mit deren Hilfe die Mindestmenge wie folgt eingestellt werden kann:

- Bei Aufsetzen eines Magneten auf diese Fläche blinken die rote und die grüne LED zunächst abwechselnd für 4 s. Anschließend leuchten beide LEDs gleichzeitig für 2 s.
- Wenn während des 2 Sekunden-Zeitraumes der Magnet von der Schaltfläche entfernt wird, wird der aktuell anliegende Durchflusswert als Minimum-Wert übernommen.
- Wird der Magnet früher oder später weggenommen, bleibt der alte Minimum-Wert unverändert erhalten.

Bestellschlüssel

Bestellt wird das Grundgerät z.B. RRI-xxx mit dem Signalausgang E und die hier beschriebene Auswerteelektronik z.B. ESK3-RR1-10 xxx.

1. 2. 3. 4.
ESK3- RR

○ = Option

1. Für Type	
RR	Für Durchflussmesser RR
2. Sensor	
I	Induktiver Sensor
H	Hall-Sensor
3. Nennweite	
010	Für Durchflussmesser Größe DN 10
025	Für Durchflussmesser Größe DN 25
4. Elektrischer Anschluss	
S	Für Rundsteckverbinder M12x1, 4-polig
K	<input type="checkbox"/> Kabelabgang 1,2 m

Optionen

- Schutzart IP 65

Zubehör

- Rundsteckverbinder / Kabel (KB...)
Weitere Informationen erhalten Sie im Hauptverzeichnis „Zubehör“
- Befestigungsklammer RR.-010
- Befestigungsklammer RR.-025