

Einbauarmatur EA1200 / EA2200



Merkmale

Die Einbauarmatur EA1200 / EA2200 dient der Aufnahme von pH- und Redox-Einstabmessketten, mit PG 13,5-Einschraubgewinde und einer Einbaulänge von 120 mm.

Die Armatur ist für den Einsatz in der Durchflussarmatur DFA32 konzipiert welche wiederum direkt in die Förderleitung montiert werden kann. Sie schützt so den eingebauten Sensor vor Bruch und sorgt für eine korrekte Anströmung zur Vermeidung von Messfehlern.

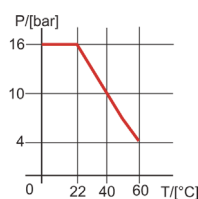
Die Armaturen kommen unter anderem in der Trinkwasseraufbereitung sowie Schwimmbadtechnik zum Einsatz.

Technische Daten

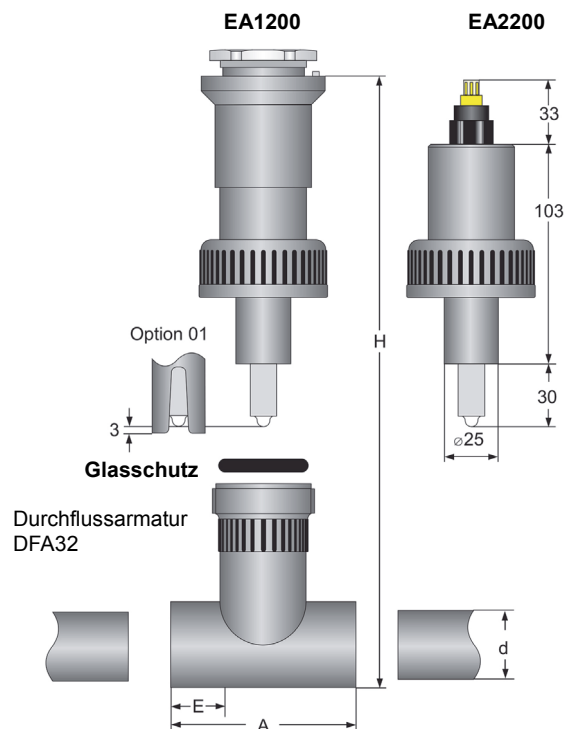
Sensoranschluss : PG13,5
 Prozessanschluss : Klebemuffen mit Überwurfmutter
 Prozessmaterial : PVC-U nach DIN 8061 und 8062

Überwurfmutter : PVC-U
 Arbeitstemperatur : 0..60 °C
 Druckfestigkeit : max. 16 bar bei 22 °C

Druck-Temperatur Diagramm PVC-U



Abmessungen



Abmessungen [mm]

d	H	A	E
20	180	78	22
25	180	78	22
32	180	78	22
40	192	98	26
50	202	118	31
63	216	144	38

Bestellschlüssel

EA 1. - 2. - 3.

1. Ausführung/Eingang	
1200	für Kopfmontage UNICON-pH, inkl. Überwurfmutter
2200	für Feldmontage, inkl. Überwurfmutter
2. Messwertaufnehmer	
0	für Standard pH / Redox Einstabmessketten
3. Optionen	
00	ohne Option
01	mit integriertem Glasschutz (nur pH und Redox Einstabmessketten)
Zubehör	Durchflussarmatur DFA32 aus PVC-U
DFA32-20-1-1	Rohr Außendurchmesser d=20 mm
DFA32-25-1-1	Rohr Außendurchmesser d=25 mm
DFA32-32-1-1	Rohr Außendurchmesser d=32 mm
DFA32-40-1-1	Rohr Außendurchmesser d=40 mm
DFA32-50-1-1	Rohr Außendurchmesser d=50 mm
DFA32-63-1-1	Rohr Außendurchmesser d=63 mm