

Drehzahl-Messgerät DR9648



- Impulseingänge für Schaltkontakte, PNP-Geber, Drehimpulsgeber und Namur-Initiatoren
- Programmierbarer Eingangsvorteiler
- Zeitbasis min⁻¹
- Integrierte Transmitter-Speisung
- Max. 4 Schaltausgänge, Relaiswechsler oder Transistor

Merkmale

Das Drehzahl-Messgerät DR9648 ist für den Einsatz in der Prozesstechnik und Automation entwickelt worden. Durch die Programmierbarkeit aller Parameter ist es für alle Anwendungen einsetzbar, bei denen physikalische Größen zeitbezogen per Minute erfasst und angezeigt werden sollen.

Technische Daten

Hilfsenergie

Hilfsspannung : 230 V AC $\pm 10\%$; 115 V AC $\pm 10\%$;
24 V AC $\pm 10\%$ oder 24 V DC $\pm 15\%$

Leistungsaufnahme : max. 3,5 VA

Arbeitstemperatur : -10..+55 °C

CE- Konformität : EN 61326-1:2013; EN 60664-1:2007

Eingang

PNP-Initiator : Ri = 6,3 k Ω

Schaltpegel: < 4 V low; > 8,5 V high;
Hysterese > 2,5 V; max. 35 V DC

Namur-Initiator : Ri ca 1 k Ω (< 4 mA)

Schaltpegel: < 1 mA low; > 2,2 mA high;
Hysterese > 0,5 mA; max. 35 V DC

Messfrequenz max. : Eingang E1 = 1 Hz..30 Hz, (Schaltkontakt)

Eingang E2 = 1 Hz..15 kHz, (PNP, Namur)

Zeitbasis : Minuten (min⁻¹)

Grundgenauigkeit : $\leq 0,003\% \pm 1$ Digit

Hold Eingang : 24 V DC oder Schaltkontakt

Transmitterspeisung : 8 V (Namur), 24 V DC (pnp), Ri ca. 150 Ω ,
max. 50 mA (25 mA bei 4 Relaisausgängen)

Display : LED rot, 14,2 mm

Anzeigebereich : 0..99999 Digit

Zusatzdisplay : LED 2-stellig rot, 7 mm
(Parameter - und Schaltzustand)

Ausgang

Relais : Wechselkontakt < 250 V AC < 250 VA < 2 A,
< 300 V DC < 50 W < 2 A

Transistor : max. 35 V AC/DC, 100mA,
mit elektronischer Strombegrenzung

Gehäuse : Schalttafeleinbau DIN 96x48,
Material PA6-GF; UL94V-0

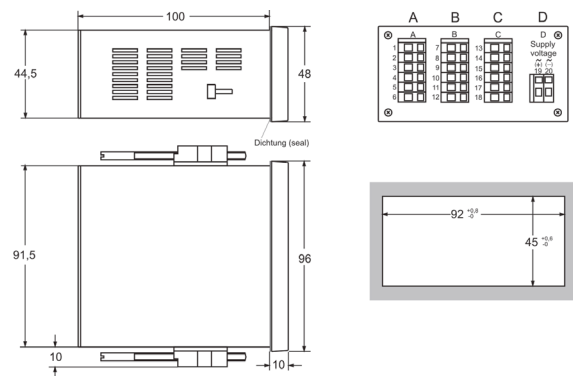
Abmessungen : Front 96x48 mm, Einbautiefe 100mm

Gewicht : max. 390 g

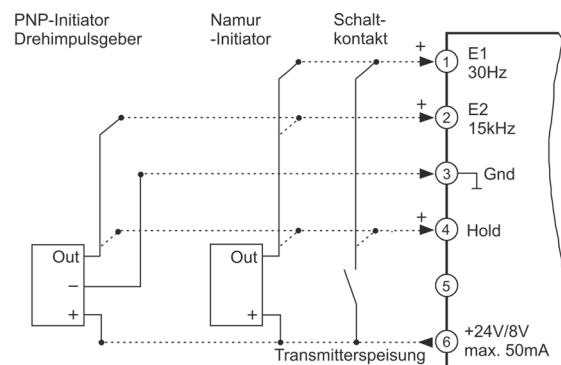
Anschluss : Federkraftklemmen, 0,08..1,5 mm²,
AWG28..AWG14

Schutzart : Front IP65, Klemmen IP20 gemäß BGV A3

Abmessungen



Anschlussbild



Bestellschlüssel

DR9648 - 1. - 2. - 3. - 4. - 5. - 6. - 7.

1. Anschlussleiste A	
1	2 konfigurierbare Impulseingänge, Hold Eingang, Integrierte Transmitterspeisung 24V max. 50 mA
2. Anschlussleiste B	
00	Nicht bestückt
2R	2 Relaisausgänge
2T	2 Elektronikausgänge
3. Anschlussleiste C	
00	Nicht bestückt
2R	2 Relaisausgänge
2T	2 Elektronikausgänge
4. Anschlussleiste D; Hilfsspannung	
0	230 V AC $\pm 10\%$ 50-60Hz
1	115 V AC $\pm 10\%$ 50-60Hz
4	24 V AC $\pm 10\%$ 50-60Hz
5	24 V DC $\pm 15\%$
5. Optionen	
00	ohne Option
6. Einheit	erscheint als Aufdruck im Einheitenfeld
7. Zusatztext	über der Anzeige (3x90 mm HxB)