

## Durchflussgefäß DFG70



- zur Aufnahme von bis zu 3 elektrochem Messwertaufnehmern mit PG 13,5 Anschlussgewinde und 120mm Einbaulänge
- 2 seitliche Anschlüsse mit G1/2-Gewinde
- Durchflussrichtung umkehrbar durch umstecken des Füllrohres
- Gefäß für Wandmontage geeignet
- Edelstahl-Befestigungsschrauben beiliegend
- stabile, beständige Konstruktion aus Polycarbonat PC (Behälter) und PVC-U (Anschlussblock)

### Merkmale

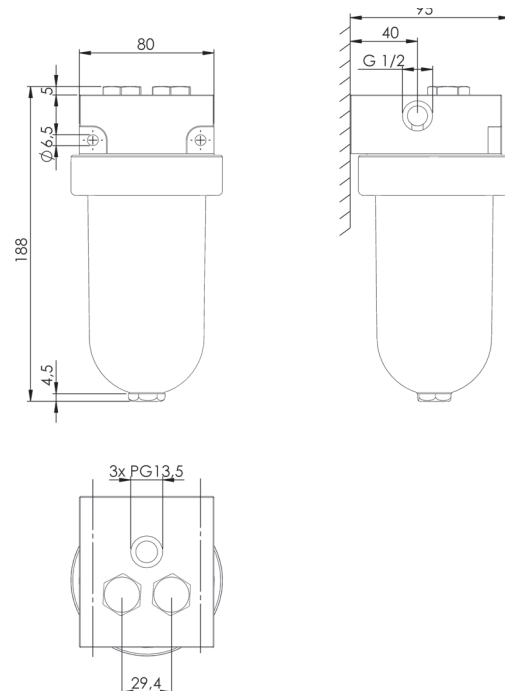
Das Durchflussgefäß DFG70 dient zur Aufnahme von elektrochemischen Messwertaufnehmern (z. B. pH- und Redox-Einstabmessketten, Glas-Leitfähigkeitssensoren, Kompensationsthermometer usw.) mit PG13,5-Einschraubgewinde und einer Einbaulänge von 120 mm. Es schützt die eingebauten Sensoren vor Bruch und sorgt für eine korrekte Anströmung des Sensors zur Vermeidung von Messfehlern.

Es können bis zu 3 Messwertaufnehmer eingebaut werden. Nicht benötigte Öffnungen werden mit dichtenden Verschlussstopfen (2 Stück liegen bei) verschlossen. Das Durchflussgefäß wird in der Messgutförderleitung oder im Bypass montiert.

### Technische Daten

|                    |  |
|--------------------|--|
| Behälter           | : PC Polycarbonat, glasklar, farblos, 250ml                        |
| Montageblock       | : PVC-U mit Befestigungsbohrungen für 6mm-Schraube                 |
| O-Ring-Dichtungen  | : EPDM   |
| Arbeitstemperatur  | : 0..60 °C   |
| Betriebsdruck      | : 6 bar bei 20°C, 0,2 bar bei 60°C                                 |
| Leistungsanschluss | : 2x Innengewinde G1/2 seitlich                                    |
| Sensoranschluss    | : 3x Innengewinde PG13,5 von oben (davon 2x mit Verschlussstopfen) |

### Abmessungen



### Bestellschlüssel

Vorratsgefäß: DFG 

|    |    |    |    |    |    |
|----|----|----|----|----|----|
| 1. | 2. | 3. | 4. | 5. | 6. |
| 70 | 1  | 1  | 1  | 1  |    |

| 1. | Ausführung                          |
|----|-------------------------------------|
| 70 | Messbehälter D=70mm                 |
| 2. | Anschluß                            |
| 1  | G1/2 links und rechtsseitig         |
| 3. | Prozessanschluss                    |
| 1  | 3x PG 13,5                          |
| 4. | Werkstoff Anschlussblock            |
| 1  | PVC-U                               |
| 5. | Werkstoff Messbecher                |
| 1  | PC, Polycarbonat, glasklar, farblos |
| 6. | Optionen                            |
| 00 | Ohne Option                         |