

Durchflussanzeiger BL



- Hohe Temperaturbeständigkeit

Merkmale

Mechanischer Durchflussanzeiger für flüssige, gasförmige oder aggressive Medien. Das Medium tritt in das Ventilgehäuse ein und hebt die im Ventilsitz ruhende Teflonkugel an. Robuste Ausführung in dem Werkstoff Edelstahl.

Technische Daten

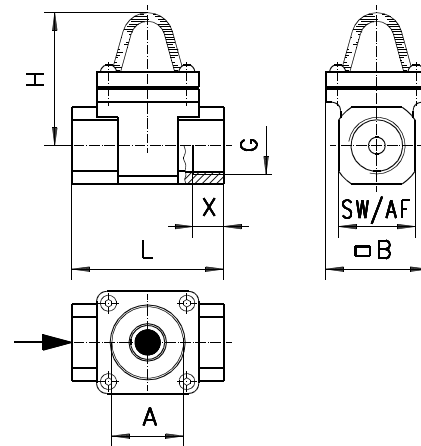
Nennweite	DN 8..40	
Anschlussart	Innengewinde G 1/4..G 1 1/2	
Anzeigebereich	0,3..23 l/min	Details siehe Tabelle „Bereiche“
Q_{max.}	bis 60 l/min	
Druck	PN 16	
Medientemperatur	-20..+200 °C	
Umgebungs- temperatur	-20..+200 °C	
Werkstoffe medienberührt	1.4436, 1.4410, PTFE, Borosilikatglas, Klingersil C4400	
Werkstoffe nicht medienberührt	1.4436, Borosilikatglas	
Medium	Wasser (Öle, Gase und aggressive Medien auf Anfrage)	
Gewicht	siehe Tabelle „Abmessungen und Gewichte“	
Einbaulage	horizontale Anströmung; Glaskuppel oben	

Bereiche

G	Kugel l/min H ₂ O		Q _{max.} empf.	Type
	erste Bewegung	voll Sichtbar		
G 1/4	0,3	1,5	4	BL-008GK
G 3/8			8	BL-010GK
G 1/2			12	BL-015GK
G 3/4	2,5	5,0	25	BL-020GK
G 1	4,0	8,0	40	BL-025GK
G 1 1/2	11,0	23,0	60	BL-040GK

Abmessungen und Gewichte

G	Type	L	H	A	B	SW	X	Gewicht kg
G 1/4	BL-008GK	76	67	42	60	28	12	0,8
G 3/8	BL-010GK						16	0,7
G 1/2	BL-015GK						14	
G 3/4	BL-020GK	89	78			45	18	1,4
G 1	BL-025GK							1,3
G 1 1/2	BL-040GK	118	95	50	77	62	30	2,5



Bestellschlüssel

1. 2. 3.
BL - G K

1. Nennweite	
008	DN 8 - G 1/4
010	DN 10 - G 3/8
015	DN 15 - G 1/2
020	DN 20 - G 3/4
025	DN 25 - G 1
040	DN 40 - G 1 1/2
2. Anschlussart	
G	Innengewinde
3. Anschlusswerkstoff	
K	Edelstahl