

# Anschluss- und Bedienungsanleitung



## GIA 2000 / GIR 2002

ab Version 2.3



**GREISINGER** electronic GmbH

## **Inhaltsverzeichnis**

<b>1. SICHERHEITSBESTIMMUNGEN .....</b>	<b>3</b>
<b>2. EINFÜHRUNG .....</b>	<b>4</b>
<b>3. ELEKTRISCHER ANSCHLUSS.....</b>	<b>5</b>
3.1. Anschlussbelegung .....	5
3.2. Anschlussbelegung bei Optionen AAG020/3 und AAG010/3 .....	5
3.3. Anschlussdaten .....	6
3.4. Eingangssignal anschließen .....	7
3.4.1. Anschluss eines Pt100-Temperaturfühlers.....	7
3.4.2. Anschluss eines Pt1000 Temperaturfühlers bzw. Thermoelementes .....	7
3.4.3. Anschluss eines 4-20mA Messumformers in 2-Leiter-Technik.....	7
3.4.4. Anschluss eines 0(4)-20mA Messumformers in 3-Leiter-Technik.....	7
3.4.5. Anschluss eines 0-1V, 0-2V oder 0-10V Messumformers in 3-Leiter-Technik .....	8
3.4.6. Anschluss eines 0-1/2/10V bzw. 0-50mV Messumformers in 4-Leiter-Technik.....	8
3.4.7. Anschluss eines Frequenzsignals .....	8
3.4.8. Anschluss eines Zählsignals .....	9
3.5. Schaltausgänge anschließen (nur bei GIR 2002) .....	10
3.6. Gemeinsamer Betrieb von mehreren Geräten .....	10
<b>4. KONFIGURATION DES MESSEINGANGES.....</b>	<b>10</b>
4.1. Eingangssignal auswählen .....	11
4.2. Temperaturmessung (Pt100, Pt1000 und Thermoelemente Typ J, K, N, S oder T) .....	12
4.3. Spannungs- und Strommessung (0-50mV, 0-1V, 0-2V, 0-10V, 0-20mA, 4-20mA) .....	13
4.4. Frequenzmessung (TTL, Schaltkontakt).....	14
4.5. Durchflussmessung (TTL, Schaltkontakt).....	16
4.6. Drehzahlmessung (TTL, Schaltkontakt).....	17
4.7. Auf-/Abwärtszähler (TTL, Schaltkontakt).....	18
4.8. Schnittstellenbetrieb.....	20
<b>5. KONFIGURATION DES ANALOGAUSGANGES (NUR BEI GERÄTE MIT OPTION AAG).....</b>	<b>21</b>
5.1. Skalierung durchführen.....	21
<b>6. KONFIGURATION DER AUSGANGSFUNKTIONEN (NUR BEI GIR 2002).....</b>	<b>23</b>
6.1. Ausgangsfunktion auswählen .....	23
6.2. 2-Punkt-Regler, 3-Punkt-Regler .....	24
6.3. 2-Punkt-Regler mit Alarm .....	24
6.4. Min-/Max-Alarm (getrennt oder gemeinsam).....	25
<b>7. SCHALTPUNKTE BZW. ALARMGRENZEN EINSTELLEN (NUR BEI GIR 2002).....</b>	<b>26</b>
7.1. Menüaufruf .....	26
7.2. 2-Punkt-Regler, 3-Punkt-Regler .....	27
7.3. 2-Punkt-Regler mit Alarm .....	27
7.4. Min-/Max-Alarm (getrennt oder gemeinsam).....	28
<b>8. OFFSET- UND STEIGUNGSKORREKTUR.....</b>	<b>29</b>
8.1. Menüaufruf und Einstellung .....	29
<b>9. MIN-/MAX-WERTSPEICHER .....</b>	<b>30</b>
<b>10. SERIELLE SCHNITTSTELLE .....</b>	<b>30</b>
<b>11. ALARM-ANZEIGE (NUR BEI GIR 2002) .....</b>	<b>31</b>
<b>12. FEHLERCODES .....</b>	<b>31</b>
<b>13. TECHNISCHE DATEN.....</b>	<b>33</b>
<b>14. ENTSORGUNGSHINWEISE .....</b>	<b>35</b>
<b>15. SONDERFUNKTIONEN (OPTIONEN):.....</b>	<b>35</b>
15.1. Tara-Funktion .....	35

## 1. Sicherheitsbestimmungen

Dieses Gerät ist gemäß den Sicherheitsbestimmungen für elektronische Messgeräte gebaut und geprüft. Die einwandfreie Funktion und Betriebssicherheit des Gerätes kann nur dann gewährleistet werden, wenn bei der Benutzung die allgemein üblichen Sicherheitsvorkehrungen sowie die gerätespezifischen Sicherheitshinweise in dieser Bedienungsanleitung beachtet werden.

1. Die einwandfreie Funktion und Betriebssicherheit des Gerätes kann nur unter den klimatischen Verhältnissen, die im Kapitel „Technische Daten“ spezifiziert sind, garantiert werden.
2. Trennen Sie das Gerät vor dem Öffnen von der Versorgungsspannung. Achten Sie bei der Montage von Gerät und Anschlüssen darauf, dass alle Teile gegen direktes Berühren geschützt sind.
3. Beachten Sie die üblichen Vorschriften und Sicherheitsbestimmungen für Elektro-, Schwach- und Starkstromanlagen, insbesondere die landesüblichen Sicherheitsbestimmungen (z.B. VDE 0100).
4. Konzipieren Sie die Beschaltung besonders sorgfältig beim Anschluss an andere Geräte (z. B. PC). Unter Umständen können interne Verbindungen in Fremdgeräten (z. B. Verbindung GND mit Schutzterde) zu nicht erlaubten Spannungspotentialen führen.
5. Wenn anzunehmen ist, dass das Gerät nicht mehr gefahrlos betrieben werden kann, so ist es außer Betrieb zu setzen und vor einer weiteren Inbetriebnahme durch Kennzeichnung zu sichern.

Die Sicherheit des Benutzers kann durch das Gerät beeinträchtigt sein, wenn es zum Beispiel:

- sichtbare Schäden aufweist
- nicht mehr wie vorgeschrieben arbeitet
- längere Zeit unter ungeeigneten Bedingungen gelagert wurde

In Zweifelsfällen sollte das Gerät grundsätzlich an den Hersteller zur Reparatur / Wartung eingeschickt werden.



**Warnung:** Beim Betrieb elektrischer Geräte stehen zwangsläufig Teile dieser Geräte unter gefährlicher Spannung. Bei Nichtbeachtung der Warnhinweise können deshalb schwere Körperverletzungen oder Sachschäden auftreten. Nur entsprechend qualifiziertes Personal darf an diesem Gerät arbeiten. Der einwandfreie und sichere Betrieb dieses Geräts setzt sachgemäßen Transport, fachgerechte Lagerung, Aufstellung und Montage sowie sorgfältige Bedienung und Instandhaltung voraus.

### **Qualifiziertes Personal**

sind Personen, die mit Aufstellung, Montage, Inbetriebnahme und Betrieb des Produktes vertraut sind und über die ihrer Tätigkeit entsprechende Qualifikation verfügen.

Zum Beispiel:

- Ausbildung oder Unterweisung bzw. Berechtigung, Stromkreise und Geräte/Systeme gemäß den Standards der Sicherheitstechnik ein- und auszuschalten, Freizuschalten, zu erden und zu kennzeichnen.
- Ausbildung oder Unterweisung gemäß dem Standard der Sicherheitstechnik in Pflege und Gebrauch angemessener Sicherheitsausrüstung.
- Schulung in erster Hilfe.



### **Warnung:**

**Benützen Sie dieses Produkt nicht in Sicherheits- oder in Notaus-Einrichtungen oder in Anwendungen wo ein Fehlverhalten des Gerätes die Verletzung von Personen oder materielle Schäden zur Folge haben kann.**

**Wird dieser Hinweis nicht beachtet so kann dies zu Verletzung oder zum Tod von Personen sowie zu materiellen Schäden führen.**

## 2. Einführung

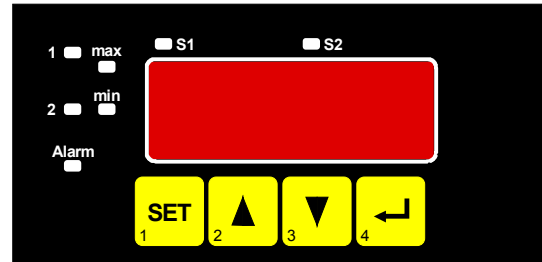
Das GIA 2000 ist ein universell einsetzbares, mikroprozessor-gesteuertes Anzeigergerät.

Das GIR 2002 ist ein universell einsetzbares, mikroprozessor-gesteuertes Anzeige-, Überwachungs- und Regelgerät.

Das Gerät besitzt einen Universaleingang mit Anschlussmöglichkeiten für:

- Normsignale (0-20mA, 4-20mA, 0-50mV, 0-1V, 0-2V und 0-10V),
- Widerstands-Temperatursensoren (Pt100 und Pt1000),
- Thermoelemente (Typ K, J, N, T und S)
- Frequenz (TTL und Schaltkontakt)

Ferner bieten sie Funktionen wie Durchflussmessung, Drehzahlmessung, Zähler, etc...



Zusätzlich steht beim GIR 2002 ein bzw. zwei Schaltausgänge zur Verfügung, dessen Schaltfunktion als 2-Punkt-Regler oder Min-/Max-Alarm (bei einem Schaltausgang) bzw. als 2-Punkt-Regler, 3-Punkt-Regler, 2-Punkt-Regler mit Min-/Max-Alarm, Min-/Max-Alarm gemeinsam oder Min-/Max-Alarm getrennt (bei zwei Schaltausgängen)

konfiguriert werden können.

Der Zustand der Schaltausgänge (Relais) wird mit Hilfe der LED „1“ und „2“ angezeigt.

Eine anstehende Alarmbedingung wird mit den LED's „Alarm“, „max“ und „min“ angezeigt.

Die Geräte mit Option AAG verfügen zusätzlich auch über einen frei skalierbaren Analogausgang (0-10V oder 0-20mA und 4-20mA).

Weiter besitzen alle Geräte standardmäßig eine **EASYbus**-Schnittstelle, die über einen Pegelwandler die Kommunikation mit einem übergeordneten Rechner erlaubt und das Gerät zu einem vollwertigen **EASYbus**-Modul macht.

Die GIA 2000 und GIR 2002 werden geprüft und komplett kalibriert geliefert.

**Damit das GIA 2000 oder GIR 2002 betriebsbereit ist, muss es aber noch für die jeweilige Anwendung konfiguriert werden.**

**Wichtig:** Bei der Geräte-Konfiguration ist zuerst das Eingangssignal (siehe Kapitel 4) und anschließend die Analogausgangskonfiguration (falls vorhanden - siehe Kapitel 5), die Ausgangsfunktion (siehe Kapitel 6) bzw. die Offset-/Steigungskorrektur (siehe Kapitel 8) einzustellen.

**Hinweis:** *Um einen unzulässigen Eingangszustand und ungewollte oder falsche Schaltvorgänge bei der Gerätekonfiguration zu vermeiden, wird empfohlen, den Anschluss des Einganges und der Schaltausgänge erst nach der Konfiguration des Gerätes durchzuführen.*

**Hinweis:** *Beim Aufrufen eines Konfigurationsmenüs (Konfiguration des Messeingangs, Konfiguration des Analogausganges, Konfiguration der Ausgangsfunktion, Offset- und Steigungskorrektur) wird die Messung und Regelung des Gerätes gestoppt. Mit Verlassen des Menü wird das Gerät reinitialisiert und die Messung/Regelung wieder gestartet. Bei der Zählerfunktion wird somit mit Verlassen des Menüs der Zählerstand zurückgesetzt.*

### 3. Elektrischer Anschluss

Der Anschluss bzw. die Inbetriebnahme darf nur durch fachlich qualifizierte Personen erfolgen.

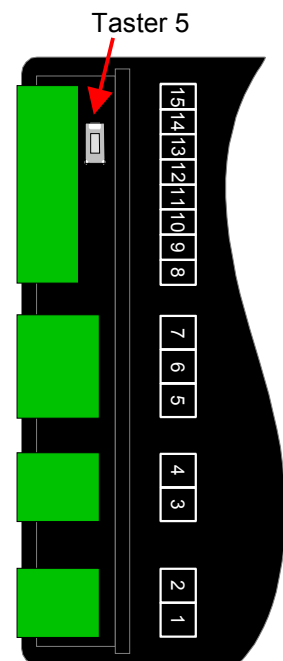
**Bei fehlerhaftem Anschluss kann das Gerät zerstört werden - kein Garantieanspruch.**

#### 3.1. Anschlussbelegung

15	<b>EASYbus</b> -Schnittstelle
14	<b>EASYbus</b> -Schnittstelle
13	Eingang: 0-10V
12	Eingang: 0-1V, 0-2V, mA, Frequenz, Pt100, Pt1000
11	Eingang: 0-50mV, Thermoelement, Pt100
10	Eingang: GND, Pt100, Pt1000
9	Transmitter-Versorgungsspannung -
8	Transmitter-Versorgungsspannung +
7	Ausgang 2: Relais, Öffner, * <sup>1</sup> * <sup>2</sup>
6	Ausgang 2: Relais, Schließer, * <sup>1</sup> * <sup>2</sup>
5	Ausgang 2: Relais, Eingang, * <sup>1</sup> * <sup>2</sup>
4	Ausgang 1: Relais, Schließer, * <sup>1</sup> * <sup>2</sup> bzw. Analogausgang +
3	Ausgang 1: Relais, Eingang, * <sup>1</sup> * <sup>2</sup> bzw. Analogausgang -
2	Versorgungsspannung 230V <sub>AC</sub> , * <sup>1</sup>
1	Versorgungsspannung 230V <sub>AC</sub> , * <sup>1</sup>

\*<sup>1</sup> = oder entsprechend Angabe auf dem Gehäuseaufkleber

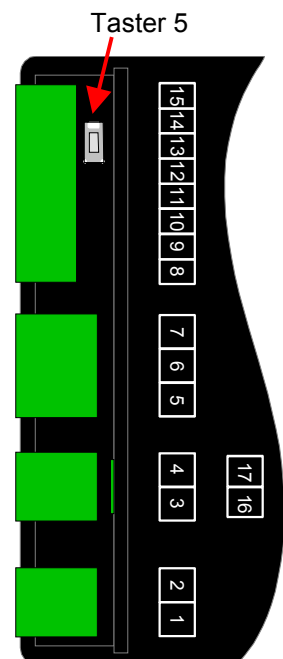
\*<sup>2</sup> = nicht vorhanden bei GIA 2000



#### 3.2. Anschlussbelegung bei Optionen AAG020/3 und AAG010/3

15	<b>EASYbus</b> -Schnittstelle
14	<b>EASYbus</b> -Schnittstelle
13	Eingang: 0-10V
12	Eingang: 0-1V, 0-2V, mA, Frequenz, Pt100, Pt1000
11	Eingang: 0-50mV, Thermoelement, Pt100
10	Eingang: GND, Pt100, Pt1000
9	Transmitter-Versorgungsspannung -
8	Transmitter-Versorgungsspannung +
7	Ausgang 2: Relais, Öffner, * <sup>1</sup>
6	Ausgang 2: Relais, Schließer, * <sup>1</sup>
5	Ausgang 2: Relais, Eingang, * <sup>1</sup>
4	Ausgang 1: Relais, Schließer, * <sup>1</sup>
3	Ausgang 1: Relais, Eingang, * <sup>1</sup>
17	Ausgang 3: Analogausgang -
16	Ausgang 3: Analogausgang +
2	Versorgungsspannung 230V <sub>AC</sub> , * <sup>1</sup>
1	Versorgungsspannung 230V <sub>AC</sub> , * <sup>1</sup>

\*<sup>1</sup> = oder entsprechend Angabe auf dem Gehäuseaufkleber



### 3.3. Anschlussdaten

	zwischen Anschluss	Betriebswerte		Grenzwerte		Anmerkung	
		min.	max.	min.	max.		
Versorgungsspannung	1 und 2	207 V <sub>AC</sub>	244 V <sub>AC</sub>	0 V <sub>AC</sub>	253 V <sub>AC</sub>	<i>bzw. entsprechend Typenschild</i>	
Ausgang 1: (Relais: Schließer) *2 *3	3 und 4				253 V <sub>AC</sub> 5A <small>ohmshe Last</small>	<i>bzw. entsprechend Typenschild</i>	
Ausgang 1: Analogausgang *4	0-20mA	3 und 4			0 Ω	400 Ω	<i>kein aktives Signal zulässig</i>
	4-20mA				1000 Ω	∞ Ω	
	0-10V						
Ausgang 2 (Relais: Wechsler) *2	5, 6 und 7				253 V <sub>AC</sub> 10A <small>ohmshe Last</small>	<i>bzw. entsprechend Typenschild</i>	
Eingang 0-50mV, TC, ...	11 und 10	0 V	3.3 V	-1 V	10 V, I<10mA		
Eingang mA	12 und 10	0 mA	20 mA	0 mA	30 mA		
Eingang 0-1(2)V, Freq, ...		0 V	3.3 V	-1 V	30 V, I<6mA		
Eingang 0-10V	13 und 10	0 V	10 V	-1 V	20 V		
Eingang Pt100 (Pt1000)	10 - 12			0 Ω	∞ Ω	<i>kein aktives Signal zulässig</i>	
<b>EASYbus</b> -Schnittstelle	14 und 15	12 V	36 V	0 V	42 V		
Ausgang 3: Analogausgang *5	0-20mA	16 und 17			0 Ω	400 Ω	<i>kein aktives Signal zulässig</i>
	4-20mA				1000 Ω	∞ Ω	
	0-10V						

\*2 = nicht vorhanden bei GIA 2000

\*3 = nicht vorhanden bei GIR 2002 mit Optionen AAG020/1 und AAG010/1

\*4 = nur vorhanden bei Optionen AAG020/1 und AAG010/1

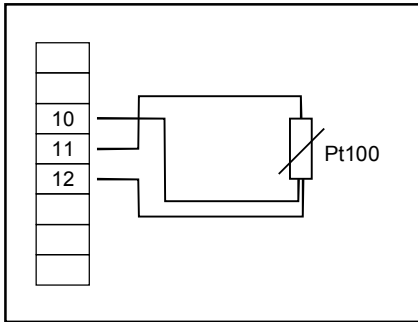
\*5 = nur vorhanden bei Optionen AAG020/3 und AAG010/3

**Die Grenzwerte dürfen nicht (auch nicht kurzzeitig) überschritten werden!**

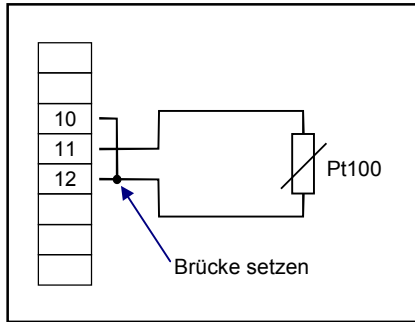
### 3.4. Eingangssignal anschließen

Beachten Sie beim Anschluss unbedingt die für den jeweiligen Eingang zulässigen Grenzwerte. Eine Überlastung des Einganges kann zur Zerstörung des Gerätes führen.

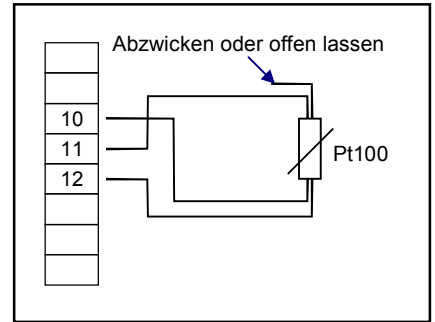
#### 3.4.1. Anschluss eines Pt100-Temperaturfühlers



Pt100-Temperaturfühler (3-Leiter)

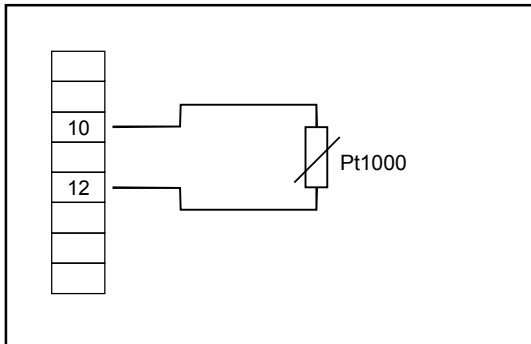


Pt100-Temperaturfühler (2-Leiter)

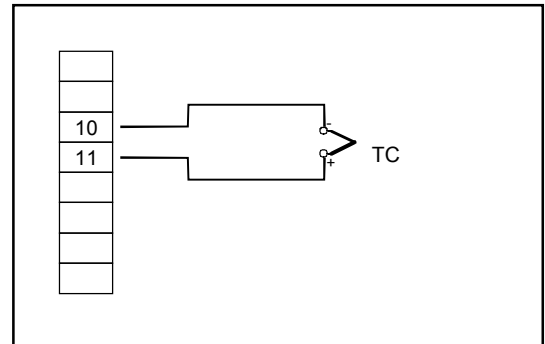


Pt100-Temperaturfühler (4-Leiter)

#### 3.4.2. Anschluss eines Pt1000 Temperaturfühlers bzw. Thermoelementes

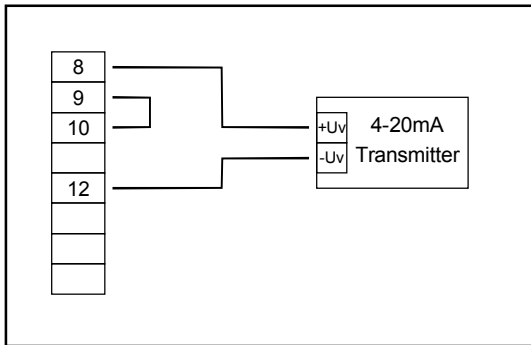


Pt1000-Temperaturfühler (2-Leiter)

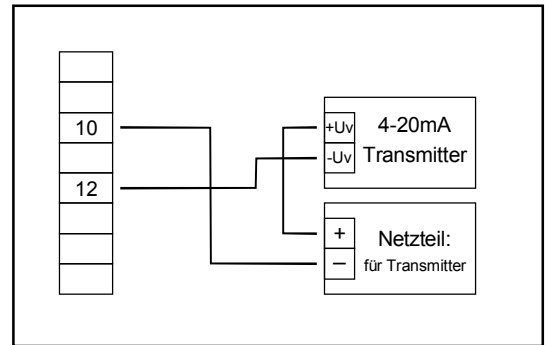


Thermoelement

#### 3.4.3. Anschluss eines 4-20mA Messumformers in 2-Leiter-Technik

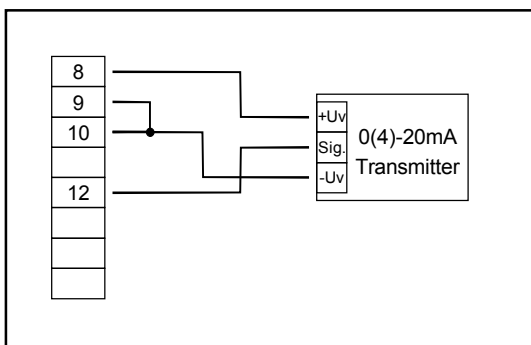


mit im Gerät integrierter Transmitterversorgung

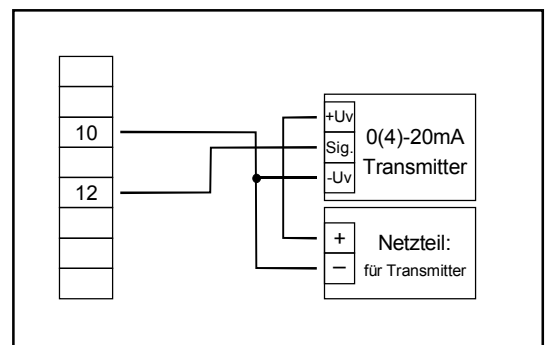


mit separater Transmitterversorgung

#### 3.4.4. Anschluss eines 0(4)-20mA Messumformers in 3-Leiter-Technik

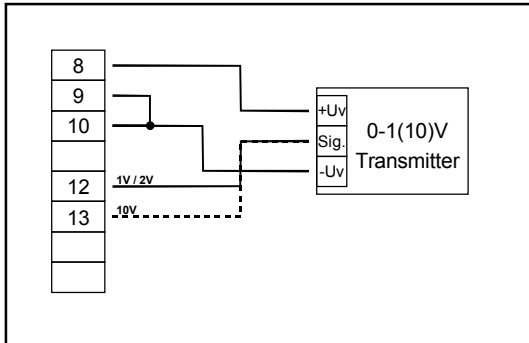


mit im Gerät integrierter Transmitterversorgung

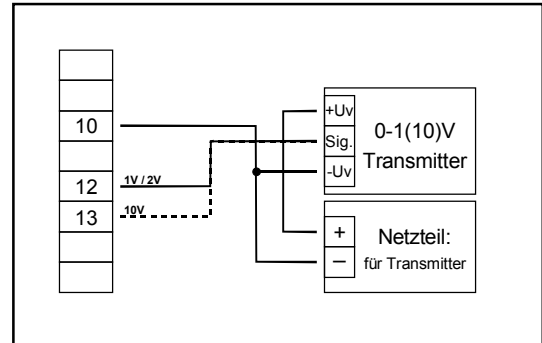


mit separater Transmitterversorgung

### 3.4.5. Anschluss eines 0-1V, 0-2V oder 0-10V Messumformers in 3-Leiter-Technik

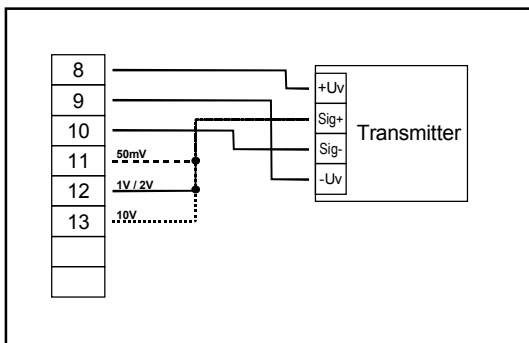


mit im Gerät integrierter Transmitterversorgung

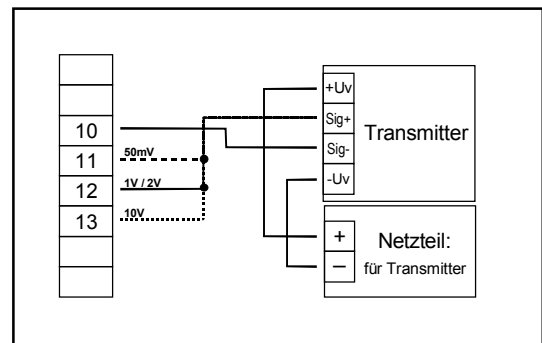


mit separater Transmitterversorgung

### 3.4.6. Anschluss eines 0-1/2/10V bzw. 0-50mV Messumformers in 4-Leiter-Technik



mit im Gerät integrierter Transmitterversorgung



mit separater Transmitterversorgung

### 3.4.7. Anschluss eines Frequenzsignals

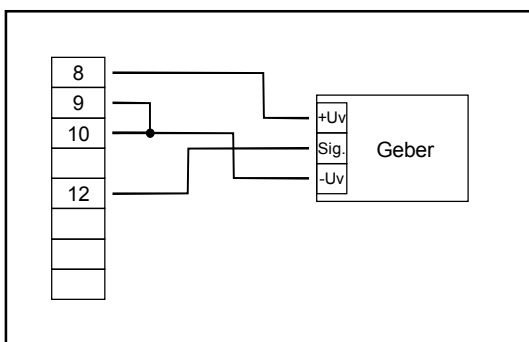
Bei der Frequenz- und Drehzahlmessung kann bei der Gerätekonfiguration zwischen 3 unterschiedlichen Eingangs-Signalarten ausgewählt werden. Es besteht die Möglichkeit des Anschlusses eines aktiven Signals (= TTL, ...), eines passiven Sensorsignals mit NPN (= masseschaltender NPN-Ausgang, Taster, Relais, ...) oder mit PNP (= +Ub-schaltender PNP-Ausgang, High-side-Schalter, ...)

Bei der Konfigurationseinstellung „Schaltkontakt NPN“ wird im Gerät ein Pull-Up-Widerstand (~7kOhm gegen +3.3V) zugeschaltet. Hierdurch kann bei Geräten mit NPN-Ausgang oder Schaltkontakten auf den Anschluss eines externen Widerstandes verzichtet werden.

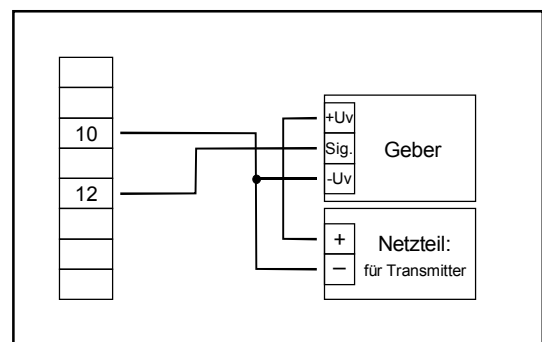
Bei der Konfigurationseinstellung „Schaltkontakt PNP“ wird im Gerät ein Pull-Down-Widerstand (~7kOhm gegen GND) zugeschaltet. Hierdurch kann bei Geräten mit PNP-Ausgang auf einen externen Widerstand verzichtet werden.

Es kann jedoch sein, dass für den Messsignalgeber dennoch der Anschluss eines externen Widerstandes erforderlich ist, da z.B. die Pull-Up-Spannung von 3.3V für den Geber nicht ausreicht oder im oberen Frequenzbereich gemessen werden soll. In diesem Fall ist zu beachten, dass das Eingangssignal dann wie ein aktives Signal zu betrachten und entsprechend in der Konfiguration „TTL“ auszuwählen ist.

**Hinweis: beim Anschluss ist unbedingt darauf zu achten, dass die zulässige Eingangsspannung bzw. der zulässige Eingangsstrom des Frequenzeinganges nicht überschritten wird.**

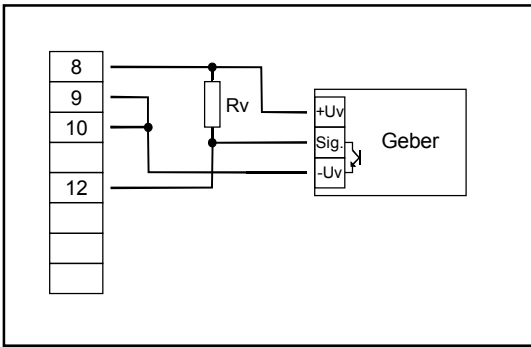


Anschluss eines Gebers (mit integrierter Versorgung)  
mit TTL-, NPN- oder PNP-Ausgang



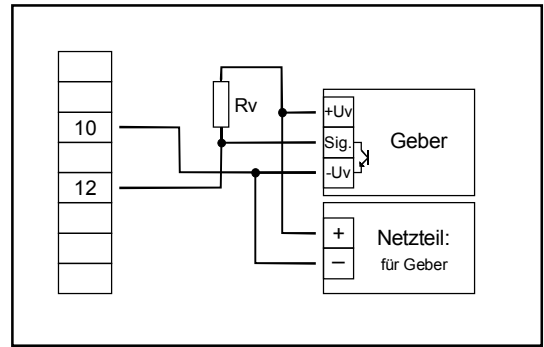
Anschluss eines Gebers (mit separater Versorgung)  
mit TTL-, NPN- oder PNP-Ausgang



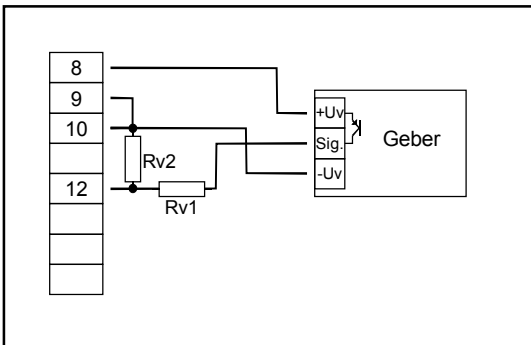


Anschluss eines Gebers (mit integrierter Versorgung) mit NPN-Ausgang mit erforderlichem externen Widerstand

**Anschlussshinweis:**  $R_v = 3k\Omega$  (bei Gebersversorgung =12V) bzw.  $7k\Omega$  (bei 24V), Gerätekonfiguration: Sens = TTL

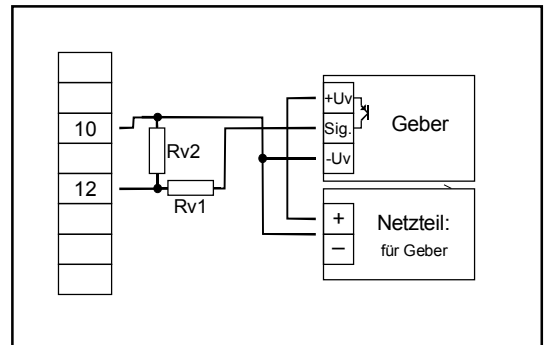


Anschluss eines Gebers (mit separater Versorgung) mit NPN-Ausgang mit erforderlichem externen Widerstand



Anschluss eines Gebers (mit integrierter Versorgung) mit PNP-Ausgang und externer Widerstandsbeschaltung

**Anschlussshinweis:**  $R_{v2} = 600\Omega$ ,  $R_{v1} = 1.8k\Omega$  (bei Gebersversorgung =12V) bzw.  $4.2k\Omega$  (bei 24V), Gerätekonfiguration: Sens = TTL  
( $R_{v1}$  dient zur Strombegrenzung und kann notfalls auch gebrückt werden. Er sollte jedoch den angegebenen Wert nicht überschreiten)



Anschluss eines Gebers (mit separater Versorgung) mit PNP-Ausgang und externer Widerstandsbeschaltung

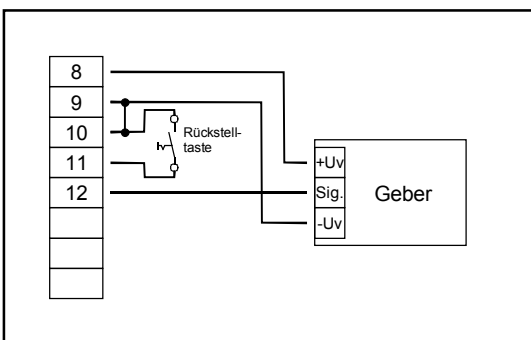
### 3.4.8. Anschluss eines Zählsignals

Wie bei der Frequenz- und Drehzahlmessung kann bei der Gerätekonfiguration zwischen 3 unterschiedlichen Eingangs-Signalarten ausgewählt werden.

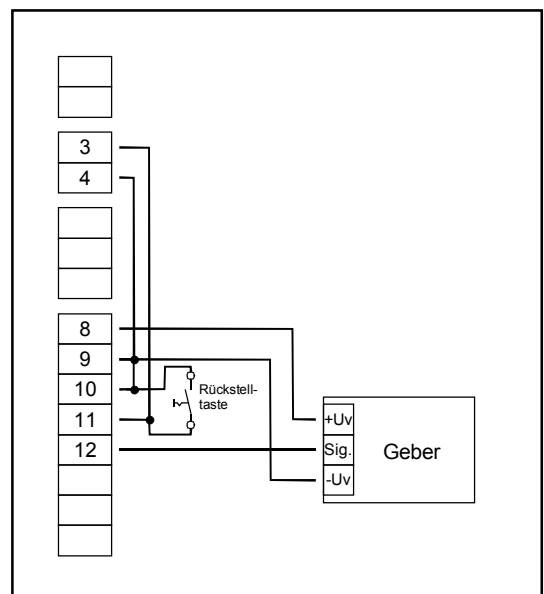
Der Anschluss des Sensorsignals für Zählsignal erfolgt wie bei Frequenz- und Drehzahlmessung. Verwenden Sie bitte die entsprechende Anschlussskizze aus diesem Kapitel.

Es besteht die Möglichkeit den Zählerstand jederzeit durch Verbindung der Klemme 11 mit GND (Klemme 10) zurückzusetzen. Dies kann manuell (z.B. mit einem Taster) oder automatisch (mit einem Schaltausgang des Gerätes) erfolgen.

**Hinweis:** beim Anschluss ist unbedingt darauf zu achten, dass die zulässige Eingangsspannung bzw. der zulässige Eingangsstrom des Frequenzeingangs nicht überschritten wird



manuelles Rücksetzen mit externem Taster



automatisches Rücksetzen mit Ausgang 1 und zusätzliches manuelles Rücksetzen mit externem Taster

### **3.5. Schaltausgänge anschließen** (nur bei GIR 2002)

**Hinweis:** *Um einen ungewollten oder falschen Schaltvorgang bei der Gerätekonfiguration zu vermeiden, empfohlen wird den Anschluss der Schaltausgänge erst nach der Konfiguration der gewünschten Schaltart durchzuführen.*

Das Gerät besitzt standardmäßig 1 (Relais) Schaltausgang bzw. 2 Schaltausgänge (Relais).

**Bitte beachten Sie, dass die maximal zulässige Spannung, sowie der maximale Schaltstrom der Schaltausgänge nicht (auch nicht kurzzeitig) überschritten werden darf.**

**Besonders beim Schalten von induktiven Lasten (z.B. Relais, Spulen usw.) ist darauf zu achten, dass die auftretenden Spannungsspitzen durch geeignete Schutzmaßnahmen (z.B. RC-Glied) begrenzt werden.**

Hinweis: Wird ein Ausgang als Alarmausgang konfiguriert, so ist der Ausgang im Ruhezustand (kein Alarm vorhanden) 'ein'. Bei vorhandener Alarmbedingung 'öffnet' das Relais

### **3.6. Gemeinsamer Betrieb von mehreren Geräten**

Bei der Standard-Geräteausführung sind die Spannungsversorgung, der Messeingang, die Transmitterversorgung und die Schnittstelle galvanisch voneinander getrennt.

Bei Geräteoptionen (z.B. DC-Versorgung) kann es vorkommen, dass diese Trennung nicht mehr komplett gegeben ist (z.B. Verbindung von - Versorgungsspannung zu GND).

Werden mehrere solche Geräte miteinander verdrahtet ist daher darauf zu achten, dass keine unzulässigen Potentialverschiebungen auftreten können.

## **4. Konfiguration des Messeinganges**

### **Allgemeine Beschreibung und Hinweise zur Menübedienung:**

Mit **Taste 1** wird zum nächsten Parameter weitergeschaltet.

Außerdem wird damit eine gemachte Änderung in der Parameter-Einstellung bestätigt und der neue Wert gespeichert. Anschließend wird wieder zur Parameter-Ansicht gewechselt.

Mit **Taste 2** oder **Taste 3** wird von der Parameter-Ansicht in die Parameter-Einstellung gewechselt und dort die Einstellung des Wertes vorgenommen.

**Hinweis:** Die Tasten 2 und 3 sind bei der Eingabe von Werten mit einer 'Roll-Funktion' ausgestattet. Wird die Taste kurz gedrückt, erhöht (Taste 2) bzw. erniedrigt (Taste 3) sich der Anzeigewert jeweils um 1 Digit.

Wird die Taste länger gedrückt (> 1s) beginnt der Wert auf- bzw. abwärts zu zählen, wobei die Geschwindigkeit nach kurzer Zeit erhöht wird.

Die Einstellung ist ferner mit einer 'Überlauf-Funktion' ausgestattet. Wird bei der Einstellung der max. mögliche Einstellwert erreicht, so wird zum min. möglichen Einstellwert gewechselt und umgekehrt.

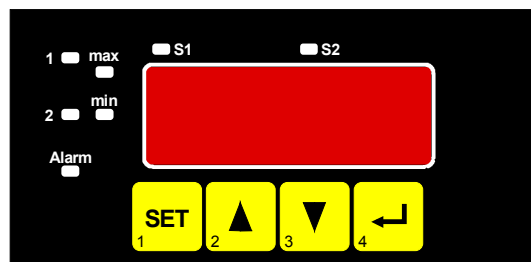
Mit der **Taste 4** wird bei der Parameter-Einstellung die gemachte Änderung abgebrochen. Die Änderung wird hierbei verworfen und es bleibt der ursprüngliche Parameterwert erhalten.

In der Parameter-Ansicht wird mit der Taste 4 das Menü beendet.

**Bitte beachten:** Wird in der Parameter-Einstellung länger als 10 sec. keine Taste gedrückt, so wird die Einstellung abgebrochen, die Änderung verworfen und es wird zu Parameter-Ansicht gewechselt. Wird im Menü länger als 60 sec. keine Taste gedrückt, so wird das Menü automatisch beendet.

#### 4.1. Eingangssignal auswählen

- Gerät in Betrieb nehmen und warten bis der Segmenttest beendet ist.
- Gleichzeitig den **rückseitigen Taster** (Taste 5) und **Taste 2** für >2 Sekunden drücken.  
In der Anzeige erscheint "InP" ('INPUT').
- Mit **Taste 2** oder **Taste 3** die gewünschte Messart auswählen (siehe unten stehende Tabelle).
- Mit **Taste 1** gewählte Messart bestätigen. In der Anzeige erscheint wieder "InP"



Abhängig von der gewählten Messart müssen weitere Einstellungen im entsprechenden Kapitel gemacht werden.

Messart	Eingangssignal	Als Input einzustellen	weiter in Kapitel
Spannungssignal	0 – 10 V	<b>U</b>	4.3
	0 – 2 V		
	0 – 1 V		
	0 – 50 mV		
Stromsignal	4 – 20 mA	<b>I</b>	4.3
	0 – 20 mA		
Widerstand	Pt100	<b>t.rES</b>	4.2
	Pt1000		
Thermoelement	NiCr-Ni (Typ K)	<b>t.tc</b>	4.2
	Pt10Rh-Pt (Typ S)		
	NiCrSi-NiSi (Typ N)		
	Fe-CuNi (Typ J)		
	Cu-CuNi (Typ T)		
Frequenz	TTL-Signal	<b>FrEq</b>	4.4
	Schaltkontakt NPN, PNP		
Durchfluss	TTL-Signal	<b>rPn</b>	4.5
	Schaltkontakt NPN, PNP		
Drehzahl	TTL-Signal	<b>rPn</b>	4.6
	Schaltkontakt NPN, PNP		
Aufwärtszähler	TTL-Signal	<b>Co.uP</b>	4.7
	Schaltkontakt NPN, PNP		
Abwärtszähler	TTL-Signal	<b>Co.dn</b>	4.7
	Schaltkontakt NPN, PNP		
Schnittstellenbetrieb	serielle Schnittstelle	<b>SEri</b>	4.8

**Bitte Beachten:** Bei Veränderung der Einstellung für Messart "InP" werden alle anderen Einstellungen auf Standard-Werte zurückgesetzt. Alle anderen Parameter der Eingangskonfiguration müssen daher neu eingestellt werden.

**Hinweise:** Bei Veränderung der Messart „InP“ werden die Werte für Offset- und Steigungskorrektur zurückgesetzt. Außerdem kann eine Veränderung der Geräteskalierung bei Normsignalen (*di.Lo*, *di.Hi*, *dP*) bzw. der Auflösung und Einheit bei Temperatur einen Einfluss auf die Offset- und Steigungskorrekturwerte zur Folge haben. Überprüfen Sie daher nach Änderung der Eingangskonfiguration Ihre Offset- und Steigungs-Einstellungen!

Die Veränderung der Geräteskalierung bei Normsignalen (*di.Lo*, *di.Hi*, *dP*) bzw. der Auflösung und Einheit bei Temperatur kann eine Veränderung der Schalt- und Alarmpunkte zur Folge haben. Überprüfen Sie daher anschließend Ihre Ausgangseinstellungen!

## 4.2. Temperaturmessung (Pt100, Pt1000 und Thermoelemente Typ J, K, N, S oder T)

Dieses Kapitel beschreibt die Konfiguration des Gerätes für Temperaturmessung mit Platin-Temperatur-sensoren oder Thermoelementen. Diese Anweisung setzt voraus, dass Sie, entsprechend der Anweisung unter Kapitel 4.1. als Messart "t.res" oder "t.tc" gewählt haben. In der Anzeige muss "InP" stehen.

- Taste 1 drücken. In der Anzeige erscheint nun "SEnS".
- Mit Taste 2 oder Taste 3 das gewünschte Eingangssignal auswählen.

Anzeige	Eingangssignal (Widerstand)	Anmerkung
<b>100</b>	Pt100 (3-Leiter)	Messbereich: -50.0 ... +200.0 °C (-58.0 ... + 392.0 °F)
		Messbereich: -200 ... + 850 °C (-328 ... + 1562 °F)
<b>1000</b>	Pt1000 (2-Leiter)	Messbereich: -200 ... + 850 °C (-328 ... + 1562 °F)

Anzeige	Eingangssignal (Thermoelemente)	Anmerkung
<b>niCr</b>	NiCr-Ni (Typ K)	Messbereich: -270 ... +1372 °C (-454 ... + 2502 °F)
		Messbereich: -70.0 ... +250.0 °C (-94.0 ... + 482.0 °F)
<b>S</b>	Pt10Rh-Pt (Typ S)	Messbereich: -50 ... +1750 °C (- 58 ... + 3182 °F)
<b>n</b>	NiCrSi-NiSi (Typ N)	Messbereich: -270 ... +1350 °C (-454 ... + 2462 °F)
		Messbereich: -100.0 ... +300.0 °C (-148.0 ... + 572.0 °F)
<b>J</b>	Fe-CuNi (Typ J)	Messbereich: -170 ... + 950 °C (-274 ... + 1742 °F)
		Messbereich: -70.0 ... +300.0 °C (-94.0 ... + 572.0 °F)
<b>t</b>	Cu-CuNi (Typ T)	Messbereich: -270 ... + 400 °C (-454 ... + 752 °F)
		Messbereich: -70.0 ... +200.0 °C (-94.0 ... + 392.0 °F)

- Mit Taste 1 gewähltes Eingangssignal bestätigen. In der Anzeige erscheint wieder "SEnS".
- Taste 1 nochmals drücken, in der Anzeige erscheint "rES" (Resolution = Auflösung).  
*Dieser Menüpunkt steht bei den Eingangssignal Pt1000 und Pt10Rh-Pt (Typ S) nicht zur Verfügung*
- Mit Taste 2 oder Taste 3 kann ausgewählt werden, ob die Temperatur mit 0.1° oder 1° angezeigt werden soll.
- Mit Taste 1 die gewählte Auflösung bestätigen. In der Anzeige steht wieder "rES".
- Taste 1 nochmals drücken, in der Anzeige erscheint "Unit" (Anzeigeeinheit).
- Mit Taste 2 oder Taste 3 kann ausgewählt werden, ob die Temperatur in °C oder °F angezeigt werden soll.
- Mit Taste 1 die gewählte Messeinheit bestätigen. In der Anzeige steht wieder "Unit".
- Taste 1 nochmals betätigen. In der Anzeige erscheint "FiLt" (Filter = digitaler Filter).
- Mit Taste 2 oder Taste 3 wird der gewünschte Filterwert [in sec.] eingestellt.  
Einstellbare Werte: off, 0.01 ... 2.00 sec.

*Erklärung: bei dem digitalen Filter handelt es sich um die digitale Nachbildung eines Tiefpassfilters.*

*Anwendungshinweis: Bei Filterwert „off“ ist die interne Netzbrummunterdrückung des GIR2002 deaktiviert. Diese Einstellung ermöglicht die schnellstmögliche Reaktion auch auf kleine Signaländerungen. Andererseits wird die Anzeige bzw. der Analogausgang unruhiger. Für ‚normale‘ Anwendungen sollte der Filterwert daher mindestens auf 0.01 gestellt werden. Bei Eingangssignal Typ S wird empfohlen einen Filterwert von min. 0.1 zu wählen.*

- Mit Taste 1 bestätigen, in der Anzeige steht wieder "FiLt".
- Bei nochmaligem Drücken von Taste 1 erscheint in der Anzeige wieder "InP" ('INPUT').

Damit ist die Konfiguration des Gerätes an das Eingangssignal abgeschlossen.

- Drücken Sie nun Taste 4 um das Konfigurationsmenü für den Eingang zu verlassen.

### 4.3. Spannungs- und Strommessung (0-50mV, 0-1V, 0-2V, 0-10V, 0-20mA, 4-20mA)

Dieses Kapitel beschreibt die Konfiguration des Gerätes für Spannungs- und Stromsignale.

Diese Anweisung setzt voraus, dass Sie, entsprechend der Anweisung unter Kapitel 4.1. als Messart "U" oder "I" gewählt haben. In der Anzeige muss "InP" stehen.

- Taste 1 drücken. In der Anzeige erscheint nun "SEnS".
- Mit Taste 2 oder Taste 3 das gewünschte Eingangssignal auswählen.

Anzeige	Eingangssignal (Spannungsmessung)	Anmerkung
10.00	0 – 10 V	
2.00	0 – 2 V	
1.00	0 – 1 V	
0.050	0 – 50 mV	

Anzeige	Eingangssignal (Strommessung)	Anmerkung
4-20	4 – 20 mA	
0-20	0 – 20 mA	

- Mit Taste 1 gewähltes Eingangssignal bestätigen. In der Anzeige erscheint wieder "SEnS".
- Taste 1 nochmals drücken, in der Anzeige erscheint "dP" (Dezimalpunkt).
- Mit Taste 2 oder Taste 3 die gewünschte Dezimalpunktposition auswählen.
- Mit Taste 1 Dezimalpunktposition bestätigen. In der Anzeige steht wieder "dP".
- Taste 1 nochmals drücken, in der Anzeige erscheint "di.Lo" (Display Low = Untere Anzeigebereichsgrenze).
- Geben Sie nun mit Taste 2 oder Taste 3 den Anzeigewert ein, den das Gerät bei einem Eingangssignal von 0mA, 4mA bzw. 0 Volt anzeigen soll.
- Den eingestellten Wert mit Taste 1 bestätigen. In der Anzeige steht wieder "di.Lo".
- Taste 1 nochmals drücken, in der Anzeige erscheint "di.Hi" (Display High = Obere Anzeigebereichsgrenze).
- Geben Sie nun mit Taste 2 oder Taste 3 den Anzeigewert ein, den das Gerät bei einem Eingangssignal von 20mA, 50mV, 1 Volt, 2 Volt bzw. 10 Volt anzeigen soll.
- Den eingestellten Wert mit Taste 1 bestätigen. In der Anzeige steht wieder "di.Hi".
- Taste 1 erneut drücken. In der Anzeige erscheint "Li" (Limit = Messbereichsbegrenzung).
- Mit Taste 2 oder Taste 3 gewünschte Messbereichsbegrenzung wählen.

Anzeige	Messbereichsbegrenzung	Anmerkung
off	Deaktiviert	Überschreitung der Messbereichsgrenzen bis zur Messgrenze (siehe Hinweis) ist zulässig.
on.Er (on error)	aktiv, (Fehleranzeige)	Messbereich ist genau auf das Eingangssignal begrenzt. Bei Über-/Unterschreitung wird eine entsprechende Fehlermeldung angezeigt.
on.rG (on range)	aktiv, (Anzeige Messbereichsgrenze)	Messbereich ist genau auf das Eingangssignal begrenzt. Bei Über-/Unterschreitung wird die Anzeigebereichsgrenze angezeigt. [z.B. für Feuchte: bei Unter-/Überschreitung wird weiter 0% bzw. 100% angezeigt]

**Hinweis:** Bei einer Überschreitung der Messgrenzen (~ obere Messbereichsgrenze + 10%) wird unabhängig von der Limit-Einstellung immer die entsprechende Fehlermeldung ("Err.1") angezeigt.

Eine Unterschreitung der Messgrenzen (~ untere Messbereichsgrenze - 10%) wird bei Eingangssignal 4-20mA unabhängig von der Limit-Einstellung immer die entsprechende Fehlermeldung ("Err.2") angezeigt.

Eine Unterschreitung von 0V bzw. 0mA wird nicht erkannt.

- Mit **Taste 1** Auswahl bestätigen. In der Anzeige steht wieder "Li".
- **Taste 1** nochmals betätigen. In der Anzeige erscheint "FiLt" (Filter = digitaler Filter).
- Mit **Taste 2** oder **Taste 3** wird der gewünschte Filterwert [in sec.] eingestellt.  
Einstellbare Werte: off, 0.01 ... 2.00 sec.

*Erklärung: bei dem digitalen Filter handelt es sich um die digitale Nachbildung eines Tiefpassfilters.*

*Anwendungshinweis: Bei Filterwert „off“ ist die interne Netzbrummunterdrückung des GIR2002 deaktiviert. Diese Einstellung ermöglicht die schnellstmögliche Reaktion auch auf kleine Signaländerungen. Andererseits wird die Anzeige bzw. der Analogausgang unruhiger. Für ‚normale‘ Anwendungen sollte der Filterwert daher mindestens auf 0.01 gestellt werden.*

*Bei Eingangssignal 0-50mV wird empfohlen einen Filterwert von min. 0.1 zu wählen.*

- Mit **Taste 1** bestätigen, in der Anzeige steht wieder "FiLt".
- Bei nochmaligem Drücken von **Taste 1** erscheint in der Anzeige wieder "InP" ('INPUT').

Damit ist die Konfiguration des Gerätes an das Eingangssignal abgeschlossen.

- Drücken Sie nun **Taste 4** um das Konfigurationsmenü für den Eingang zu verlassen.

#### 4.4. Frequenzmessung (TTL, Schaltkontakt)

Dieses Kapitel beschreibt die Konfiguration des Gerätes für Frequenzmessung.

Diese Anweisung setzt voraus, dass Sie, entsprechend der Anweisung unter Kapitel 4.1. als Messart "FrEq" gewählt haben. In der Anzeige muss "InP" stehen.

- **Taste 1** drücken. In der Anzeige erscheint nun "SEnS".
- Mit **Taste 2** oder **Taste 3** das gewünschte Eingangssignal auswählen.

Anzeige	Eingangssignal	Anmerkung
ttL	TTL-Signal	
nPn	Schaltkontakt, NPN	zum direkten Anschluss eines passiven Schaltkontaktes (z.B. Taster, Relais) bzw. Gebers mit NPN-Ausgang. Pull-up-Widerstand ist im Gerät integriert. <i>Hinweis: bei Einsatz von Tastern und Relais sind prellfreie Taster bzw. Relais zu verwenden!</i>
PnP	Schaltkontakt, PNP	zum direkten Anschluss eines Gebers mit PNP-Ausgang. Pull-down-Widerstand ist im Gerät integriert.

*Hinweis: Bitte beachten Sie die Hinweise für den Anschluss eines Frequenzgebers (siehe 3.4.7)*

*Bei Anschluss von Schaltkontakt-Gebern mit erhöhten Frequenzbereich (= mit externer Beschaltung) ist entsprechend der Anschlussbeschreibung das Eingangssignal TTL auszuwählen.*

- Mit **Taste 1** gewähltes Eingangssignal bestätigen. In der Anzeige erscheint wieder "SEnS".
- **Taste 1** nochmals drücken, in der Anzeige erscheint "Fr.Lo" (Frequenz Low = Untere Messfrequenzgrenze).
- Geben Sie nun mit **Taste 2** oder **Taste 3** den minimal bei der Messung auftretenden Frequenzwert ein.
- Den eingestellten Wert mit **Taste 1** bestätigen. In der Anzeige steht wieder "Fr.Lo".
- **Taste 1** nochmals drücken, in der Anzeige erscheint "Fr.Hi" (Frequenz High = obere Messfrequenzgrenze).
- Geben Sie nun mit **Taste 2** oder **Taste 3** den maximal bei der Messung auftretenden Frequenzwert ein.
- Den eingestellten Wert mit **Taste 1** bestätigen. In der Anzeige steht wieder "Fr.Hi".
- **Taste 1** nochmals drücken, in der Anzeige erscheint "dP" (Dezimalpunkt).
- Mit **Taste 2** oder **Taste 3** die gewünschte Dezimalpunktposition auswählen.
- Mit **Taste 1** Dezimalpunktposition bestätigen. In der Anzeige steht wieder "dP".

- **Taste 1** nochmals drücken, in der Anzeige erscheint "**di.Lo**" (Display Low = Untere Anzeigebereichsgrenze).
- Geben Sie nun mit **Taste 2** oder **Taste 3** den Anzeigewert ein, den das Gerät bei der unteren Messfrequenzgrenze (Einstellung von fr.Lo) anzeigen soll.
- Den eingestellten Wert mit **Taste 1** bestätigen. In der Anzeige steht wieder "**di.Lo**".
- **Taste 1** nochmals drücken, in der Anzeige erscheint "**di.Hi**" (Display High = Obere Anzeigebereichsgrenze).
- Geben Sie nun mit **Taste 2** oder **Taste 3** den Anzeigewert ein, den das Gerät bei der oberen Messfrequenzgrenze (Einstellung von fr.Hi) anzeigen soll.
- Den eingestellten Wert mit **Taste 1** bestätigen. In der Anzeige steht wieder "**di.Hi**".
- **Taste 1** erneut drücken. In der Anzeige erscheint "**Li**" (Limit = Messbereichsbegrenzung).
- Mit **Taste 2** oder **Taste 3** gewünschte Messbereichsbegrenzung wählen.

Anzeige	Messbereichsbegrenzung	Anmerkung
<b>off</b>	Deaktiviert	Überschreitung der Messfrequenzgrenzen bis zum max. Messbereich ist zulässig.
<b>on.Er</b>	Aktiv, (Fehleranzeige)	Messbereich ist genau auf die Messfrequenzgrenzen begrenzt. Bei Über-/Unterschreitung wird eine entspr. Fehlermeldung angezeigt.
<b>on.rG</b>	aktiv, (Anzeige Messbereichsgrenze)	Messbereich ist genau auf die Messfrequenzgrenzen begrenzt. Bei Über-/Unterschreitung wird die Anzeigebereichsgrenze angezeigt. <i>[z.B. für Feuchte: bei Unter-/Überschreitung wird weiter 0% bzw. 100% angezeigt]</i>

*Hinweis: Bei einer Überschreitung der max. Messbereichsgrenzen (10kHz) wird unabhängig von der Limit-Einstellung immer die entsprechende Fehlermeldung ("Err.1") angezeigt.*

- Mit **Taste 1** Auswahl bestätigen. In der Anzeige steht wieder "**Li**".
- **Taste 1** nochmals betätigen. In der Anzeige erscheint "**FiLt**" (Filter = digitaler Filter).
- Mit **Taste 2** oder **Taste 3** wird der gewünschte Filterwert [in sec.] eingestellt.  
Einstellbare Werte: off, 0.01 ... 2.00 sec.

*Erklärung: bei dem digitalen Filter handelt es sich um die digitale Nachbildung eines Tiefpassfilters.*

- Mit **Taste 1** bestätigen, in der Anzeige steht wieder "**FiLt**".
- Bei nochmaligem Drücken von **Taste 1** erscheint in der Anzeige wieder "**InP**" ('INPUT').

*Damit ist die Konfiguration des Gerätes an das Eingangssignal abgeschlossen.*

- Drücken Sie nun **Taste 4** um das Konfigurationsmenü für den Eingang zu verlassen.

## 4.5. Durchflussmessung (TTL, Schaltkontakt)

Dieses Kapitel beschreibt die Konfiguration des Gerätes für Durchflussmessung.

Diese Anweisung setzt voraus, dass Sie, entsprechend der Anweisung unter Kapitel 4.1. als Messart "Flo.P" gewählt haben. In der Anzeige muss "InP" stehen.

- Taste 1 drücken. In der Anzeige erscheint nun "SEnS".
- Mit Taste 2 oder Taste 3 das gewünschte Eingangssignal auswählen.

Anzeige	Eingangssignal	Anmerkung
ttl	TTL-Signal	
nPn	Schaltkontakt, NPN	zum direkten Anschluss eines passiven Schaltkontaktes (z.B. Taster, Relais) bzw. Gebers mit NPN-Ausgang. Pull-up-Widerstand ist im Gerät integriert. <i>Hinweis: bei Einsatz von Tastern und Relais sind prellfreie Taster bzw. Relais zu verwenden!</i>
PnP	Schaltkontakt, PNP	zum direkten Anschluss eines Gebers mit PNP-Ausgang. Pull-down-Widerstand ist im Gerät integriert.

*Hinweis: Bitte beachten Sie die Hinweise für den Anschluss eines Frequenzgebers (siehe 3.4.7)*

*Bei Anschluss von Schaltkontakt-Gebern mit erhöhten Frequenzbereich (= mit externer Beschaltung) ist entsprechend der Anschlussbeschreibung das Eingangssignal TTL auszuwählen.*

- Mit Taste 1 gewähltes Eingangssignal bestätigen. In der Anzeige erscheint wieder "SEnS".
- Taste 1 nochmals drücken, in der Anzeige erscheint "Pu/L" (Pulse je Liter).
- Geben Sie nun mit Taste 2 oder Taste 3 den Wert für die Impulse/Liter ihres Durchflussmessumformes an.
- Den eingestellten Wert mit Taste 1 bestätigen. In der Anzeige steht wieder "Pu/L".
- Taste 1 nochmals drücken, in der Anzeige erscheint "Unit" (Messeinheit).
- Mit Taste 2 oder Taste 3 das gewünschte Messeinheit auswählen.

Anzeige	Messeinheit	Anmerkung
L / S	Liter / Sekunde	
L / h	Liter / Stunde	
L / n	Liter / Minute	

- Den eingestellten Wert mit Taste 1 bestätigen. In der Anzeige steht wieder "Unit".
- Taste 1 nochmals drücken, in der Anzeige erscheint "dP" (Dezimalpunkt).
- Mit Taste 2 oder Taste 3 die gewünschte Dezimalpunktposition auswählen.
- Mit Taste 1 Dezimalpunktposition bestätigen. In der Anzeige steht wieder "dP".
- Taste 1 nochmals betätigen. In der Anzeige erscheint "FiLt" (Filter = digitaler Filter).
- Mit Taste 2 oder Taste 3 wird der gewünschte Filterwert [in sec.] eingestellt.  
Einstellbare Werte: off, 0.01 ... 2.00 sec.

*Erklärung: bei dem digitalen Filter handelt es sich um die digitale Nachbildung eines Tiefpassfilters.*

- Mit Taste 1 bestätigen, in der Anzeige steht wieder "FiLt".
- Bei nochmaligem Drücken von Taste 1 erscheint in der Anzeige wieder "InP" ('INPUT').

Damit ist die Konfiguration des Gerätes an das Eingangssignal abgeschlossen.

- Drücken Sie nun Taste 4 um das Konfigurationsmenü für den Eingang zu verlassen.



## 4.6. Drehzahlmessung (TTL, Schaltkontakt)

Dieses Kapitel beschreibt die Konfiguration des Gerätes für Drehzahlmessung.

Diese Anweisung setzt voraus, dass Sie, entsprechend der Anweisung unter Kapitel 4.1. als Messart "rPn" gewählt haben. In der Anzeige muss "InP" stehen.

- Taste 1 drücken. In der Anzeige erscheint nun "SEnS".
- Mit Taste 2 oder Taste 3 das gewünschte Eingangssignal auswählen.

Anzeige	Eingangssignal	Anmerkung
ttl	TTL-Signal	
nPn	Schaltkontakt, NPN	zum direkten Anschluss eines passiven Schaltkontaktes (z.B. Taster, Relais) bzw. Gebers mit NPN-Ausgang. Pull-up-Widerstand ist im Gerät integriert. <i>Hinweis: bei Einsatz von Tastern und Relais sind prellfreie Taster bzw. Relais zu verwenden!</i>
PnP	Schaltkontakt, PNP	zum direkten Anschluss eines Gebers mit PNP-Ausgang. Pull-down-Widerstand ist im Gerät integriert.

*Hinweis: Bitte beachten Sie die Hinweise für den Anschluss eines Frequenzgebers (siehe 3.4.7)*

*Bei Anschluss von Schaltkontakt-Gebern mit erhöhten Frequenzbereich (= mit externer Beschaltung) ist entsprechend der Anschlussbeschreibung das Eingangssignal TTL auszuwählen.*

- Mit Taste 1 gewähltes Eingangssignal bestätigen. In der Anzeige erscheint wieder "SEnS".
- Taste 1 nochmals drücken, in der Anzeige erscheint "diu" (Divisor = Vorteiler).
- Geben Sie nun mit Taste 2 oder Taste 3 den gewünschten Vorteiler ein.  
*Der Vorteiler ist auf die Anzahl der Impulse, die Ihr Geber pro Umdrehung liefert, einzustellen.*
- Den eingestellten Wert mit Taste 1 bestätigen. In der Anzeige steht wieder "diu".
- Taste 1 nochmals drücken, in der Anzeige erscheint "dP" (Dezimalpunkt).
- Geben Sie nun mit Taste 2 oder Taste 3 die gewünschte Position des Dezimalpunktes ein.

*Mit der Position des Dezimalpunktes kann die Auflösung der Drehzahlmessung beeinflusst werden.*

*Je weiter der Dezimalpunkt nach links verschoben wird, desto feiner ist die Auflösung. Beachten Sie jedoch, dass hierdurch auch die max. darstellbare Drehzahl reduziert wird.*

*Beispiel: Ihr Motor läuft derzeit mit ca. 50 Umdrehungen/min.*

*Bei keinem Dezimalpunkt ist die mögliche Anzeige 49 – 50 – 51, der max. Anzeigewert ist 9999 U/min.*

*Bei Dezimalpunkt --. ist die Anzeige 49.99 – 50.00 – 50.01, der max. Anzeigewert beträgt 99.99 U/min.*

- Den eingestellten Wert mit Taste 1 bestätigen. In der Anzeige steht wieder "dP".
- Bei nochmaligem Drücken von Taste 1 erscheint in der Anzeige wieder "InP" ('INPUT').

*Damit ist die Konfiguration des Gerätes an das Eingangssignal abgeschlossen.*

- Drücken Sie nun Taste 4 um das Konfigurationsmenü für den Eingang zu verlassen.

#### 4.7. Auf-/Abwärtszähler (TTL, Schaltkontakt)

Der Aufwärtszähler beginnt bei 0 und zählt entsprechend seiner Einstellung nach oben.

Beim Abwärtszähler wird mit dem Zählvorgang bei der eingestellten oberen Anzeigebereichsgrenze begonnen und entsprechend der Einstellung nach unten gezählt.

Der Zählerstand kann jederzeit durch Verbinden der Klemme 11 mit GND (Klemme 10) zurückgesetzt werden. Der Zählvorgang beginnt dann wieder von vorne sobald die Verbindung wieder aufgehoben wird.

**Besonderheit:** Der aktuelle Zählerstand bleibt bei Stromausfall erhalten. Nach Neustart zählt das Gerät ab dem letzten Zählerstand weiter.

Dieses Kapitel beschreibt die Konfiguration des Gerätes für Zählfunktion.

Diese Anweisung setzt voraus, dass Sie, entsprechend der Anweisung unter Kapitel 4.1. als Messart "Co.up" bzw. "Co.dn" gewählt haben. In der Anzeige muss "InP" stehen.

- Taste 1 drücken. In der Anzeige erscheint nun "SEnS".
- Mit Taste 2 oder Taste 3 das gewünschte Eingangssignal auswählen.

Anzeige	Eingangssignal	Anmerkung
ttL	TTL-Signal	
nPn	Schaltkontakt, NPN	zum direkten Anschluss eines passiven Schaltkontaktes (z.B. Taster, Relais) bzw. Gebers mit NPN-Ausgang. Pull-up-Widerstand ist im Gerät integriert. <i>Hinweis: bei Einsatz von Tastern und Relais sind prellfreie Taster bzw. Relais zu verwenden!</i>
PnP	Schaltkontakt, PNP	zum direkten Anschluss eines Gebers mit PNP-Ausgang. Pull-down-Widerstand ist im Gerät integriert.

*Hinweis: Bitte beachten Sie die Hinweise für den Anschluss eines Frequenzgebers (siehe 3.4.7)*

*Bei Anschluss von Schaltkontakt-Gebern mit erhöhten Frequenzbereich (= mit externer Beschaltung) ist entsprechend der Anschlussbeschreibung das Eingangssignal TTL auszuwählen.*

- Mit Taste 1 gewähltes Eingangssignal bestätigen. In der Anzeige erscheint wieder "SEnS".
- Taste 1 drücken. In der Anzeige erscheint nun "EdGE" (Signalflanke).
- Mit Taste 2 oder Taste 3 die gewünschte Signalflanke auswählen.

Anzeige	Signalflanke	Anmerkung
PoS	positiv	Die Übernahme des Zählimpulses erfolgt mit der positiven (steigenden) Flanke
nEG	negativ	Die Übernahme des Zählimpulses erfolgt mit der negativen (fallenden) Flanke

- Mit Taste 1 gewählte Signalflanke bestätigen. In der Anzeige erscheint wieder "EdGE".
- Taste 1 nochmals drücken, in der Anzeige erscheint "diu" (Divisor = Vorteiler).
- Geben Sie nun mit Taste 2 oder Taste 3 den gewünschten Vorteiler ein.

*Die am Eingang des Gerätes ankommenden Impulse werden durch den Vorteiler geteilt, bevor sie zur Auswertung an das Gerät gelangen.*

*Hierdurch ist z.B. eine einfache Anpassung des Gerätes an einen Durchflussgeber oder eine Vorkalibrierung für große Zählerwerte möglich.*

*Beispiel 1: Ihr Durchflussgeber liefert 165 Impulse je Liter. Durch die Eingabe eines Vorteilerwertes von 165 gelangt jeder 165-igste Impuls (somit 1 Impuls je Liter) zur Weiterverarbeitung.*

*Beispiel 2: Ihr Impulsgeber liefert während des Messvorgangs insgesamt ca. 5 000 000 Impulse. (Dies überschreitet jedoch den Messbereich des Gerätes!)*

*Durch die Eingabe eines Vorteilers von 1000 gelangt jeder tausendste Impulse zur Weiterverarbeitung – mit somit 5000 Werten ist der Messbereich des Gerätes noch nicht überschritten.*

- Den eingestellten Wert mit Taste 1 bestätigen. In der Anzeige steht wieder "diu".

- **Taste 1** nochmals drücken, in der Anzeige erscheint "**Co.Hi**" (Counter High = Obere Zählbereichsgrenze).
- Geben Sie nun mit **Taste 2** oder **Taste 3** die max. Impulszahl (nach Vorteiler) für den Zählvorgang ein.  
*Beispiel: Ihr Durchflussgeber liefert 1800 Impulse je Liter, Sie haben als Vorteiler 100 eingestellt und Sie erwarten während der Messung einen max. Durchfluss von 300 Liter.  
Durch die Eingabe eines Vorteilerwertes von 100 erhalten Sie 18 Impulse je Liter. Bei der max. Durchflussmenge von 300 Liter ergibt sich eine max. Impulszahl von  $18 * 300 = 5400$ .*

- Den eingestellten Wert mit **Taste 1** bestätigen. In der Anzeige steht wieder "**Co.Hi**".
- **Taste 1** nochmals drücken, in der Anzeige erscheint "**dP**" (Dezimalpunkt).
- Mit **Taste 2** oder **Taste 3** die gewünschte Dezimalpunktposition für die Anzeige auswählen.
- Mit **Taste 1** Dezimalpunktposition bestätigen. In der Anzeige steht wieder "**dP**".
- **Taste 1** nochmals drücken, in der Anzeige erscheint "**di.Hi**" (Display High = Obere Anzeigebereichsgrenze).
- Geben Sie nun mit **Taste 2** oder **Taste 3** den Anzeigewert ein, den das Gerät bei der max. Impulszahl (Einstellung von co.Hi) anzeigen soll.

*Beispiel: Ihr Durchflussgeber liefert 1800 Impulse je Liter und Sie erwarten während der Messung einen max. Durchfluss von 300 Liter. Sie haben als Vorteiler 100 und als Zählbereichsgrenze 5400 eingestellt. Die Anzeige soll in einer Auflösung von 0.1 Liter erfolgen:  
Es ist somit der Dezimalpunkt auf die Position ---.- zu stellen und als Anzeigegrenze 300.0 einzustellen.*

- Den eingestellten Wert mit **Taste 1** bestätigen. In der Anzeige steht wieder "**di.Hi**".
- **Taste 1** erneut drücken. In der Anzeige erscheint "**Li**" (Limit = Messbereichsbegrenzung).
- Mit **Taste 2** oder **Taste 3** gewünschte Messbereichsbegrenzung (Zählbereichsbegrenzung) wählen.

Anzeige	Messbereichsbegrenzung	Anmerkung
<b>off</b>	Deaktiviert	Überschreitung der Zählbereichsgrenze bis zum max. Messbereich ist zulässig.
<b>on.Er</b>	aktiv, (Fehleranzeige)	Messbereich ist genau auf die eingestellte Zählbereichsgrenze begrenzt. Bei Über-/Unterschreitung wird eine entspr. Fehlermeldung angezeigt.
<b>on.rG</b>	aktiv, (Anzeige Messbereichsgrenze)	Messbereich ist genau auf die eingestellte Zählbereichsgrenze begrenzt. Bei Über-/Unterschreitung wird die obere Zählbereichsgrenze bzw. 0 angezeigt.

*Hinweis: Die untere Zählbereichsgrenze (bei Abwärtszähler) ist fest auf 0 gesetzt.*

- Mit **Taste 1** Auswahl bestätigen. In der Anzeige steht wieder "**Li**".
- Bei nochmaligem Drücken von **Taste 1** erscheint in der Anzeige wieder "**InP**" ('INPUT').

*Damit ist die Konfiguration des Gerätes an das Eingangssignal abgeschlossen.*

- Drücken Sie nun **Taste 4** um das Konfigurationsmenü für den Eingang zu verlassen.

## **4.8. Schnittstellenbetrieb**

*Im Betriebsmodus "Schnittstellenbetrieb" führt das Gerät keine selbständige Messung durch.*

*Der Anzeigewert des Gerätes wird dem Gerät über die Schnittstelle gesendet.*

*Die Reglerfunktion bzw. Alarmüberwachung des Anzeigewertes steht weiterhin zu Verfügung.*

*Die **EASYbus**-Adresse des Gerätes für die Kommunikation kann am Gerät oder mit einer **EASYbus**-Software (z.B. EbxKonfig) eingestellt werden. Bitte beachten Sie, dass bei einer Systeminitialisierung in einem **EASYbus**-System die Geräteadresse automatisch neu zugewiesen wird.*

Dieses Kapitel beschreibt die Konfiguration des Gerätes als **EASYbus**-Anzeige.

Diese Anweisung setzt voraus, dass Sie, entsprechend der Anweisung unter Kapitel 4.1. als Messart "**SEri**" gewählt haben. In der Anzeige muss "**InP**" stehen.

- **Taste 1** nochmals drücken, in der Anzeige erscheint "**Adr**" (Adresse).
- Mit **Taste 2** oder **Taste 3** die gewünschte Geräteadresse [0 ... 239] auswählen.
- Mit **Taste 1** Geräteadresse bestätigen. In der Anzeige steht wieder "**Adr**".
- **Taste 1** nochmals drücken, in der Anzeige erscheint "**dP**" (Dezimalpunkt).
- Mit **Taste 2** oder **Taste 3** die gewünschte Dezimalpunktposition auswählen.
- Mit **Taste 1** Dezimalpunktposition bestätigen. In der Anzeige steht wieder "**dP**".
- Bei nochmaligem Drücken von **Taste 1** erscheint in der Anzeige wieder "**InP**" ('INPUT').

*Eine weitere Anpassung des Gerätes ist nicht erforderlich.*

- Drücken Sie nun **Taste 4** um das Konfigurationsmenü für den Eingang zu verlassen.

## 5. Konfiguration des Analogausganges (nur bei Geräte mit Option AAG)

**Eine Veränderung der Eingangs-Konfiguration des Gerätes kann Einfluss auf die Konfiguration des Analogausganges haben. (z.B.: Skalierungsänderung bei Normsignalen, Veränderung der Auflösung o. Einheit bei Temperatur)**

**Führen Sie daher die Konfiguration des Analogausganges erst nach abgeschlossener Eingangs-Konfiguration durch!**

**Überprüfen Sie außerdem bei Änderungen der Eingangs-Konfiguration anschließend Ihre Analogausgangseinstellungen!**

### Allgemeine Beschreibung und Hinweise zur Menübedienung:

Mit **Taste 1** wird zum nächsten Parameter weitergeschaltet.

Außerdem wird damit eine gemachte Änderung in der Parameter-Einstellung bestätigt und der neue Wert gespeichert. Anschließend wird wieder zur Parameter-Ansicht gewechselt.

Mit **Taste 2** oder **Taste 3** wird von der Parameter-Ansicht in die Parameter-Einstellung gewechselt und dort die Einstellung des Wertes vorgenommen.

*Hinweis: Die Tasten 2 und 3 sind bei der Eingabe von Werten mit einer 'Roll-Funktion' ausgestattet. Wird die Taste kurz gedrückt, erhöht (Taste 2) bzw. erniedrigt (Taste 3) sich der Anzeigewert jeweils um 1 Digit.*

*Wird die Taste länger gedrückt (> 1s) beginnt der Wert auf- bzw. abwärts zu zählen, wobei die Geschwindigkeit nach kurzer Zeit erhöht wird.*

*Die Einstellung ist ferner mit einer 'Überlauf-Funktion' ausgestattet. Wird bei der Einstellung der max. mögliche Einstellwert erreicht, so wird zum min. möglichen Einstellwert gewechselt und umgekehrt.*

Mit der **Taste 4** wird bei der Parameter-Einstellung die gemachte Änderung abgebrochen. Die Änderung wird hierbei verworfen und es bleibt der ursprüngliche Parameterwert erhalten.

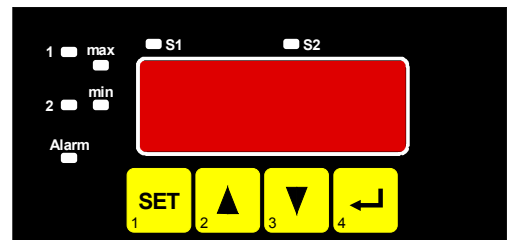
In der Parameter-Ansicht wird mit der Taste 4 das Menü beendet.

**Bitte beachten:** Wird in der Parameter-Einstellung länger als 10 sec. keine Taste gedrückt, so wird die Einstellung abgebrochen, die Änderung verworfen und es wird zu Parameter-Ansicht gewechselt  
Wird im Menü länger als 60 sec. keine Taste gedrückt, so wird das Menü automatisch beendet.

### 5.1. Skalierung durchführen

Der Analogausgang kann frei im Bereich des Anzeigebereiches eingestellt werden.

- Gerät in Betrieb nehmen und warten bis der Segmenttest beendet ist.
- Gleichzeitig den **rückseitigen Taster** (Taste 5) und **Taste 4** für >2 Sekunden drücken.



Bei Analogausgang 0(4)...20mA erscheint in der Anzeige "dA.ou".

*Hinweis: Bei Analogausgang 0...10V ist dieser Punkt nicht vorhanden.  
Es erscheint sofort "dA.Lo" (siehe weiter unten)*

- Wählen Sie mit **Taste 2** oder **Taste 3** das gewünschte Ausgangssignal.  
"4-20" = Ausgangssignal 4..20mA  
"0-20" = Ausgangssignal 0..20mA
- Den eingestellten Wert mit **Taste 1** bestätigen. In der Anzeige steht wieder "dA.ou".
- **Taste 1** nochmals drücken, in der Anzeige erscheint "dA.Lo" (D/A-Wandler low = unterer Analogausgangswert).
- Geben Sie nun mit **Taste 2** oder **Taste 3** den Anzeigewert ein, bei dem das Gerät ein Ausgangssignal von 0mA, 4mA bzw. 0 Volt ausgeben soll.
- Den eingestellten Wert mit **Taste 1** bestätigen. In der Anzeige steht wieder "dA.Lo".
- **Taste 1** nochmals drücken, in der Anzeige erscheint "dA.Hi" (D/A-Wandler high = oberer Analogausgangswert).
- Geben Sie nun mit **Taste 2** oder **Taste 3** den Anzeigewert ein, bei dem das Gerät ein Ausgangssignal von 20mA bzw. 10 Volt ausgeben soll.
- Den eingestellten Wert mit **Taste 1** bestätigen. In der Anzeige steht wieder "dA.Hi".

- **Taste 1** nochmals drücken, in der Anzeige erscheint "**dA.Fi**" (D/A-Wandler Filter = Filtereinstellung des Analogausganges).

*Hinweis: Dieser Punkt erscheint nur wenn als Eingangssignal Spannung, Strom oder Frequenz gewählt wurde. Bei allen anderen Eingangssignalen bezieht sich der Analogausgang immer direkt auf die Anzeige (entspricht Filterwert = disp, siehe Filtererklärung).*

*Es erscheint in diesem Falle sofort der nächste Einstellpunkt "**dA.Er**" (siehe weiter unten).*

- Mit **Taste 2** oder **Taste 3** den gewünschten Filterwert einstellen

*Erklärung: Filterwert = 'disp' bedeutet, dass der Analogausgang direkt vom Anzeigewert abgeleitet wird. Der, für die Anzeige eingestellte Filter wirkt daher auch auf den Analogausgang. Die Auflösung des Analogausgang ist abhängig von der Skalierung der Anzeige.*

*Filterwert > 0 bedeutet, dass der Analogausgang unabhängig vom Anzeigefilter ist. Weiter erfolgt die Ausgabe immer mit der größtmöglichen Auflösung, unabhängig von der Anzeigeskalierung.*

*Bei kleinem Filter-Wert reagiert der Analogausgang schneller auf Änderungen des Eingangssignals. Andererseits wird das Analogausgangssignal aber unruhiger. Bei größerem Wert wird das Analogausgangssignal ‚geglättet‘ und dadurch ‚ruhiger‘. Signaländerungen werden aber verzögert weitergegeben.*

- Den eingestellten Wert mit **Taste 1** bestätigen. In der Anzeige steht wieder "**dA.Fi**".
- **Taste 1** nochmals drücken, in der Anzeige erscheint "**dA.Er**" (= Vorzugslage des Analogausganges bei Fehler).
- Mit **Taste 2** oder **Taste 3** den gewünschten Ausgangszustand im Fehlerfall auswählen.

Anzeige	Vorzugslage des Analogausganges	Anmerkung
<b>Lo</b>	im Fehlerfall inaktiv	Ausgangssignal = ca. 3.7mA bzw. 0 mA bzw. 0 V
<b>Hi</b>	im Fehlerfall aktiv	Ausgangssignal = >23 mA bzw. >10.5 V

- Den eingestellten Zustand mit **Taste 1** bestätigen. In der Anzeige steht wieder "**dA.Er**".
- Bei nochmaligem Drücken von **Taste 1** erscheint in der Anzeige wieder "**dA.ou**" bzw. "**dA.Lo**".

*Damit ist die Konfiguration des Analogausganges abgeschlossen.*

- Drücken Sie nun **Taste 4** um das Konfigurationsmenü für den Analogausgang zu verlassen.

## 6. Konfiguration der Ausgangsfunktionen (nur bei GIR 2002)

**Eine Veränderung der Eingangs-Konfiguration des Gerätes kann Einfluss auf die Schalt- und Alarmpunkte haben. (z.B.: Skalierungsänderung bei Normsignalen, Veränderung der Auflösung o. Einheit bei Temperatur)**

**Führen Sie daher die Konfiguration des Ausgangs und die Schaltpunkt-/Alarmeinrichtung erst nach abgeschlossener Eingangs-Konfiguration durch!**

**Überprüfen Sie außerdem bei Änderungen der Eingangs-Konfiguration anschließend Ihre Ausgangseinstellungen!**

### Allgemeine Beschreibung und Hinweise zur Menübedienung:

Mit **Taste 1** wird zum nächsten Parameter weitergeschaltet. Außerdem wird damit eine gemachte Änderung in der Parameter-Einstellung bestätigt und der neue Wert gespeichert. Anschließend wird wieder zur Parameter-Ansicht gewechselt.

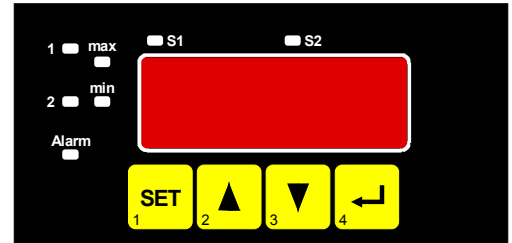
Mit **Taste 2** oder **Taste 3** wird von der Parameter-Ansicht in die Parameter-Einstellung gewechselt und dort die Einstellung des Wertes vorgenommen.

**Hinweis:** Die Tasten 2 und 3 sind bei der Eingabe von Werten mit einer 'Roll-Funktion' ausgestattet. Wird die Taste kurz gedrückt, erhöht (Taste 2) bzw. erniedrigt (Taste 3) sich der Anzeigewert jeweils um 1 Digit. Wird die Taste länger gedrückt (> 1s) beginnt der Wert auf- bzw. abwärts zu zählen, wobei die Geschwindigkeit nach kurzer Zeit erhöht wird.

Die Einstellung ist ferner mit einer 'Überlauf-Funktion' ausgestattet. Wird bei der Einstellung der max. mögliche Einstellwert erreicht, so wird zum min. möglichen Einstellwert gewechselt und umgekehrt.

Mit der **Taste 4** wird bei der Parameter-Einstellung die gemachte Änderung abgebrochen. Die Änderung wird hierbei verworfen und es bleibt der ursprüngliche Parameterwert erhalten. In der Parameter-Ansicht wird mit der Taste 4 das Menü beendet.

**Bitte beachten:** Wird in der Parameter-Einstellung länger als 10 sec. keine Taste gedrückt, so wird die Einstellung abgebrochen, die Änderung verworfen und es wird zu Parameter-Ansicht gewechselt. Wird im Menü länger als 60 sec. keine Taste gedrückt, so wird das Menü automatisch beendet.



### 6.1. Ausgangsfunktion auswählen

- Gerät in Betrieb nehmen und warten bis der Segmenttest beendet ist.
- Gleichzeitig den **rückseitigen Taster** (Taste 5) und **Taste 1** für >2 Sekunden drücken. In der Anzeige erscheint "outP". (Output).
- Mit **Taste 2** oder **Taste 3** die gewünschte Ausgangsfunktion auswählen. Entsprechend der Auswahl werden die Ausgänge wie folgt vorgelegt:

Beschreibung	Als Output einzustellen	Ausgang 1 (Schließer) * <sup>1</sup>	Ausgang 2 (Wechsler)	weiter in Kapitel
Kein Ausgang, Gerät ist nur Anzeige	<b>no</b>	off	off	--
2-Punkt-Regler	<b>2P</b>	Schaltfunktion 1	off	6.2
3-Punkt-Regler * <sup>1</sup>	<b>3P</b>	Schaltfunktion 1	Schaltfunktion 2	6.2
2-Punkt-Regler mit Min-/Max-Alarm * <sup>1</sup>	<b>2P.AL</b>	Schaltfunktion 1	Min-/Max-Alarm, invertiert * <sup>2</sup>	6.3
Min-/Max-Alarm, gemeinsam	<b>AL.F1</b>	off	Min-/Max-Alarm, invertiert * <sup>2</sup>	6.4
Min-/Max-Alarm, getrennt * <sup>1</sup>	<b>AL.F2</b>	Max-Alarm, invertiert * <sup>2</sup>	Min-Alarm, invertiert * <sup>2</sup>	6.4

\*<sup>1</sup> = Funktion nicht vorhanden bei Option AAG020/1 und AAG010/1 da Ausgang 1 Analogausgang ist!

\*<sup>2</sup> = Alarm invertiert bedeutet, dass der Schaltausgang bei keinem Alarm aktiv ist.

- Mit **Taste 1** gewählte Ausgangsfunktion bestätigen. In der Anzeige erscheint wieder "outP"

**Hinweis:** Die Einstellung der Schalt- und Alarmpunkte kann zu einem späteren Zeitpunkt in einem gesonderten Menü nachgeholt werden. (siehe Kapitel 7).

## 6.2. 2-Punkt-Regler, 3-Punkt-Regler

Dieses Kapitel beschreibt die Konfiguration der Schaltfunktion und die Einstellung der Schalterpunkte bei Verwendung des Gerätes als 2-Punkt- bzw. 3-Punkt-Reglers. Diese Anweisung setzt voraus, dass Sie, entsprechend der Anweisung unter Kapitel 6.1, die Ausgangsfunktion "2P" oder "3P" gewählt haben.

- Taste 1 drücken, in der Anzeige erscheint nun "1.on". (Einschaltpunkt von Schaltfunktion 1)
- Mit Taste 2 oder Taste 3 den gewünschten Wert einstellen, bei dem die Schaltfunktion 1 einschalten soll.
- Mit Taste 1 eingestellten Schalterpunkt bestätigen. In der Anzeige steht wieder "1.on".
- Taste 1 drücken, in der Anzeige erscheint nun "1.off". (Ausschaltpunkt von Schaltfunktion 1)
- Mit Taste 2 oder Taste 3 den gewünschten Wert einstellen, bei dem der Schaltfunktion 1 ausschalten soll.
- Mit Taste 1 eingestellten Schalterpunkt bestätigen. In der Anzeige steht wieder "1.off".
- Taste 1 nochmals drücken, in der Anzeige erscheint "1.dEL" (Wiedereinschaltverzögerung der Schaltfunktion 1).
- Mit Taste 2 oder Taste 3 den gewünschten Wert für die Wiedereinschaltverzögerung für Ausgang 1 einstellen.

*Bemerkung: Der eingestellte Wert entspricht der Zeit [in Sekunden] die das Gerät nach Ausschalten des Ausgang 1 mindestens wartet bis ein erneutes Einschalten erfolgt.*

- Mit Taste 1 eingestellte Schaltverzögerung bestätigen. In der Anzeige steht wieder "1.dEL".
- Taste 1 nochmals drücken, in der Anzeige erscheint "1.Err" (Vorzugslage der Schaltfunktion 1).
- Mit Taste 2 oder Taste 3 den gewünschten Ausgangszustand im Fehlerfall auswählen.

Anzeige	Vorzugslage des Schaltausganges	Anmerkung
off	im Fehlerfall inaktiv	
on	im Fehlerfall aktiv	

- Den eingestellten Zustand mit Taste 1 bestätigen. In der Anzeige steht wieder "1.Err".
- Bei Ausführung 3-Punkt-Regler erfolgt nun analog zur Einstellung von Schaltfunktion 1 die Einstellung für die Schaltfunktion 2. Die angezeigten Menüpunkte sind: "2.on". (Einschaltpunkt von Schaltfunktion 2), "2.off". (Ausschaltpunkt von Schaltfunktion 2), "2.dEL" (Wiedereinschaltverzögerung Schaltfunktion 2) und "2.Err" (Vorzugslage Schaltfunktion 2).
- Bei nochmaligem Drücken von Taste 1 erscheint in der Anzeige wieder "outP". (Output).

Damit ist die Konfiguration des Gerätes-Ausganges abgeschlossen.

- Drücken Sie nun Taste 4 um das Konfigurationsmenü für den Ausgang zu verlassen.

## 6.3. 2-Punkt-Regler mit Alarm

Dieses Kapitel beschreibt die Konfiguration der Schaltfunktion und die Einstellung der Schalterpunkte bei Verwendung des Gerätes als 2-Punkt-Regler mit Min-/Max-Alarm. Diese Anweisung setzt voraus, dass Sie, entsprechend der Anweisung unter Kapitel 6.1, die Ausgangsfunktion "2P.AL" gewählt haben.

*Bitte beachten Sie, dass der Alarmausgang invertiert ist. Das heißt, der Schaltausgang ist bei keinem Alarm aktiv.*

- Taste 1 drücken, in der Anzeige erscheint nun "1.on". (Einschaltpunkt von Schaltfunktion 1)
- Mit Taste 2 oder Taste 3 den gewünschten Wert einstellen, bei dem die Schaltfunktion 1 einschalten soll.
- Mit Taste 1 eingestellten Schalterpunkt bestätigen. In der Anzeige steht wieder "1.on".
- Taste 1 drücken, in der Anzeige erscheint nun "1.off". (Ausschaltpunkt von Schaltfunktion 1)
- Mit Taste 2 oder Taste 3 den gewünschten Wert einstellen, bei dem der Schaltfunktion 1 ausschalten soll.
- Mit Taste 1 eingestellten Schalterpunkt bestätigen. In der Anzeige steht wieder "1.off".
- Taste 1 nochmals drücken, in der Anzeige erscheint "1.dEL" (Verzögerung der Schaltfunktion 1).
- Mit Taste 2 oder Taste 3 den gewünschten Wert für die Schaltverzögerung für Ausgang 1 einstellen.

*Bemerkung: Der eingestellte Wert entspricht der Zeit [in Sekunden] die das Gerät nach Ausschalten des Ausgang 1 mindestens wartet bis ein erneutes Einschalten erfolgt.*



- Mit **Taste 1** eingestellte Schaltverzögerung bestätigen. In der Anzeige steht wieder "**1.dEL**".
- **Taste 1** nochmals drücken, in der Anzeige erscheint "**1.Err**" (Vorzugslage der Schaltfunktion 1).
- Mit **Taste 2** oder **Taste 3** den gewünschten Ausgangszustand im Fehlerfall auswählen.

Anzeige	Vorzugslage des Schaltausganges	Anmerkung
<b>off</b>	im Fehlerfall inaktiv	
<b>on</b>	im Fehlerfall aktiv	

- Den eingestellten Zustand mit **Taste 1** bestätigen. In der Anzeige steht wieder "**1.Err**".
- **Taste 1** drücken. In der Anzeige erscheint nun "**AL.Hi**". (Max-Alarmpunkt)
- Mit **Taste 2** oder **Taste 3** den gewünschten Wert einstellen, ab dem Max-Alarm ausgelöst werden soll.
- Mit **Taste 1** eingestellten Alarmpunkt bestätigen. In der Anzeige steht wieder "**AL.Hi**".
- **Taste 1** drücken. In der Anzeige erscheint nun "**AL.Lo**". (Min-Alarmpunkt)
- Mit **Taste 2** oder **Taste 3** den gewünschten Wert einstellen, bei dem Min-Alarm ausgelöst werden soll.
- Mit **Taste 1** eingestellten Alarmpunkt bestätigen. In der Anzeige steht wieder "**AL.Lo**".
- **Taste 1** drücken. In der Anzeige erscheint nun "**A.dEL**". (Alarmverzögerung)
- Mit **Taste 2** oder **Taste 3** den gewünschten Wert für die Alarmverzögerung einstellen.

*Bemerkung: Der eingestellte Wert entspricht der Alarmverzögerung in Sekunden.  
Der Alarmfall muss für die als Alarmverzögerung eingestellte Zeit anstehen, damit die Alarmmeldung ausgelöst wird.*

- Mit **Taste 1** eingestellte Alarmverzögerung bestätigen. In der Anzeige steht wieder "**A.dEL**".
- Bei nochmaligem Drücken von **Taste 1** erscheint in der Anzeige wieder "**outP**". (Output).

*Damit ist die Konfiguration des Gerätes-Ausganges abgeschlossen.*

- Drücken Sie nun **Taste 4** um das Konfigurationsmenü für den Ausgang zu verlassen.

#### **6.4. Min-/Max-Alarm (getrennt oder gemeinsam)**

Dieses Kapitel beschreibt die Einstellung der Alarmpunkte bei Verwendung des Gerätes zur Min-/Maxwert-Überwachung. Diese Anweisung setzt voraus, dass Sie, entsprechend der Anweisung unter Kapitel 6.1, die Ausgangsfunktion "**AL.F1**" oder "**AL.F2**" gewählt haben.

*Bitte beachten Sie, dass der Alarmausgang invertiert ist. Das heißt, der Schaltausgang ist bei keinem Alarm aktiv.*

- **Taste 1** drücken. In der Anzeige erscheint nun "**AL.Hi**". (Max-Alarmpunkt)
- Mit **Taste 2** oder **Taste 3** den gewünschten Wert einstellen, ab dem Max-Alarm ausgelöst werden soll.
- Mit **Taste 1** eingestellten Alarmpunkt bestätigen. In der Anzeige steht wieder "**AL.Hi**".
- **Taste 1** drücken. In der Anzeige erscheint nun "**AL.Lo**". (Min-Alarmpunkt)
- Mit **Taste 2** oder **Taste 3** den gewünschten Wert einstellen, bei dem Min-Alarm ausgelöst werden soll.
- Mit **Taste 1** eingestellten Alarmpunkt bestätigen. In der Anzeige steht wieder "**AL.Lo**".
- **Taste 1** drücken. In der Anzeige erscheint nun "**A.dEL**". (Alarmverzögerung)
- Mit **Taste 2** oder **Taste 3** den gewünschten Wert für die Alarmverzögerung einstellen.

*Bemerkung: Der eingestellte Wert entspricht der Alarmverzögerung in Sekunden. Der Alarmfall muss für die als Alarmverzögerung eingestellte Zeit anstehen, damit die Alarmmeldung ausgelöst wird.*

- Mit **Taste 1** eingestellte Alarmverzögerung bestätigen. In der Anzeige steht wieder "**A.dEL**".
- Bei nochmaligem Drücken von **Taste 1** erscheint in der Anzeige wieder "**outP**". (Output).

*Damit ist die Konfiguration des Gerätes-Ausganges abgeschlossen.*

- Drücken Sie nun **Taste 4** um das Konfigurationsmenü für den Ausgang zu verlassen.

## 7. Schaltpunkte bzw. Alarmgrenzen einstellen (nur bei GIR 2002)

*Anmerkung: Der Unterschied dieses Menüs zum Ausgang-Konfigurationsmenü ist, dass nur im Konfigurationsmenü die Auswahl der Ausgangsfunktion und die Einstellung von Schaltverzögerungen und Vorzugslagen möglich ist.*

*Eine Veränderung der Eingangs-Konfiguration des Gerätes kann Einfluss auf die Schalt- und Alarmpunkte haben. (z.B.: Skalierungsänderung bei Normsignalen, Veränderung der Auflösung o. Einheit bei Temperatur)  
Überprüfen Sie daher bei Änderungen der Eingangs-Konfiguration anschließend Ihre Ausgangseinstellungen!*

### Allgemeine Beschreibung und Hinweise zur Menübedienung:

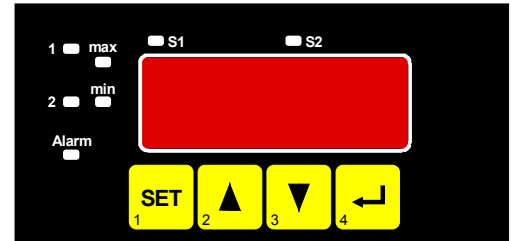
Mit **Taste 1** wird zum nächsten Parameter weitgeschaltet. Außerdem wird damit eine gemachte Änderung in der Parameter-Einstellung bestätigt und der neue Wert gespeichert. Anschließend wird wieder zur Parameter-Ansicht gewechselt.

Mit **Taste 2** oder **Taste 3** wird von der Parameter-Ansicht in die Parameter-Einstellung gewechselt und dort die Einstellung des Wertes vorgenommen.

*Hinweis: Die Tasten 2 und 3 sind bei der Eingabe von Werten mit einer 'Roll-Funktion' ausgestattet. Wird die Taste kurz gedrückt, erhöht (Taste 2) bzw. erniedrigt (Taste 3) sich der Anzeigewert jeweils um 1 Digit.  
Wird die Taste länger gedrückt (> 1s) beginnt der Wert auf- bzw. abwärts zu zählen, wobei die Geschwindigkeit nach kurzer Zeit erhöht wird.  
Die Einstellung ist ferner mit einer 'Überlauf-Funktion' ausgestattet. Wird bei der Einstellung der max. mögliche Einstellwert erreicht, so wird zum min. möglichen Einstellwert gewechselt und umgekehrt.*

Mit der **Taste 4** wird bei der Parameter-Einstellung die gemachte Änderung abgebrochen. Die Änderung wird hierbei verworfen und es bleibt der ursprüngliche Parameterwert erhalten. In der Parameter-Ansicht wird mit der Taste 4 das Menü beendet.

**Bitte beachten:** Wird in der Parameter-Einstellung länger als 10 sec. keine Taste gedrückt, so wird die Einstellung abgebrochen, die Änderung verworfen und es wird zu Parameter-Ansicht gewechselt. Wird im Menü länger als 60 sec. keine Taste gedrückt, so wird das Menü automatisch beendet.



### 7.1. Menüaufruf

- Der Aufruf des Menüs für die Einstellung der Schalt-/Alarmpunkte erfolgt durch Drücken auf **Taste 1** für >2 Sekunden.
- Abhängig von der in der Konfiguration unter „Output“ gewählten Einstellung erfolgt eine unterschiedliche Anzeige. Wechseln Sie hierzu in das entsprechend Kapitel.

Beschreibung	Als Output eingestellt	weiter in Kapitel	Bemerkung
Kein Ausgang, Gerät ist nur Anzeige	<b>no</b>	--	<i>Menü-Aufruf nicht möglich !</i>
2-Punkt-Regler	<b>2P</b>	7.2	
3-Punkt-Regler	<b>3P</b>	7.2	
2-Punkt-Regler mit Min-/Max-Alarm	<b>2P.AL</b>	7.3	
Min-/Max-Alarm, gemeinsam	<b>AL.F1</b>	7.4	
Min-/Max-Alarm, getrennt	<b>AL.F2</b>	7.4	

*Anmerkung: Bei Geräte mit Option AAG020/1 und AAG010/1 stehen die Output-Ausführungen 3P, 2P.AL und AL.F2 nicht zur Verfügung.*

## **7.2. 2-Punkt-Regler, 3-Punkt-Regler**

Dieses Kapitel beschreibt die Einstellung der Schaltpunkte bei Verwendung des Gerätes als 2-Punkt- bzw. 3-Punkt -Reglers. Diese Anweisung setzt voraus, dass Sie, entsprechend der Anweisung unter Kapitel 6.1, die Ausgangsfunktion "2P" oder "3P" gewählt haben.

- **Taste 1** drücken (*sofern nicht schon geschehen*).  
In der Anzeige erscheint nun "1.on". (Einschaltpunkt von Schaltfunktion 1)
- Mit **Taste 2** oder **Taste 3** den gewünschten Wert einstellen, bei dem die Schaltfunktion 1 einschalten soll.
- Mit **Taste 1** eingestellten Schaltpunkt bestätigen. In der Anzeige steht wieder "1.on".
- **Taste 1** drücken. In der Anzeige erscheint nun "1.off". (Ausschaltpunkt von Schaltfunktion 1)
- Mit **Taste 2** oder **Taste 3** den gewünschten Wert einstellen, bei dem die Schaltfunktion 1 ausschalten soll.
- Mit **Taste 1** eingestellten Schaltpunkt bestätigen. In der Anzeige steht wieder "1.off".

**Beispiel:** Sie haben eine Heizplatte und möchten diese auf eine Temperatur von 120°C, mit einer Hysterese von +2°C regeln.

Hierfür ist für den Einschaltpunkt "1.on" = 120°C und den Ausschaltpunkt "1.off" = 122°C einzustellen. => Bei einer Temperatur unter 120°C schaltet das Gerät ein, bei 122°C schaltet es aus.

*Bemerkung: Je nach Trägheit Ihrer Heizplatte ist ein Überschwingen der Temperatur möglich.*

Wenn Sie als Ausgangsverhalten '2-Punkt-Regler' gewählt haben, ist damit die Schaltpunkteinstellung des Gerätes abgeschlossen. Bei erneutem Drücken von **Taste 1** erscheint wieder "1.on". Drücken Sie nun **Taste 4** um das Menü zu verlassen

Wenn Sie '3-Punkt-Regler' gewählt haben, erfolgt nach der Einstellung von Schaltfunktion 1 die Einstellung für Schaltfunktion 2:

- **Taste 1** drücken. In der Anzeige erscheint nun "2.on". (Einschaltpunkt von Schaltfunktion 2)
- Mit **Taste 2** oder **Taste 3** den gewünschten Wert einstellen, bei dem der Schaltfunktion 2 einschalten soll.
- Mit **Taste 1** eingestellten Schaltpunkt bestätigen. In der Anzeige steht wieder "2.on".
- **Taste 1** drücken. In der Anzeige erscheint nun "2.off". (Ausschaltpunkt von Schaltfunktion 2)
- Mit **Taste 2** oder **Taste 3** den gewünschten Wert einstellen, bei dem der Schaltfunktion 2 ausschalten soll.
- Mit **Taste 1** eingestellten Schaltpunkt bestätigen. In der Anzeige steht wieder "2.off".
- Bei nochmaligem Drücken von **Taste 1** erscheint in der Anzeige wieder "1.on".

*Damit ist die Schaltpunkteinstellung des Gerätes abgeschlossen.*

- Drücken Sie nun **Taste 4** um das Menü für die Schaltpunkt-Einstellung zu verlassen.

## **7.3. 2-Punkt-Regler mit Alarm**

Dieses Kapitel beschreibt die Einstellung der Schalt- und Alarmpunkte bei Verwendung des Gerätes als 2-Punkt-Regler mit Min-/Max-Alarm. Diese Anweisung setzt voraus, dass Sie, entsprechend der Anweisung unter Kapitel 6.1, die Ausgangsfunktion "2P.AL" gewählt haben.

- **Taste 1** drücken (*sofern nicht schon geschehen*).  
In der Anzeige erscheint nun "1.on". (Einschaltpunkt von Schaltfunktion 1)
- Mit **Taste 2** oder **Taste 3** den gewünschten Wert einstellen, bei dem der Schaltfunktion 1 einschalten soll.
- Mit **Taste 1** eingestellten Schaltpunkt bestätigen. In der Anzeige steht wieder "1.on".
- **Taste 1** drücken. In der Anzeige erscheint nun "1.off". (Ausschaltpunkt von Schaltfunktion 1)
- Mit **Taste 2** oder **Taste 3** den gewünschten Wert einstellen, bei dem der Schaltfunktion 1 ausschalten soll.
- Mit **Taste 1** eingestellten Schaltpunkt bestätigen. In der Anzeige steht wieder "1.off".

**Beispiel:** Sie haben einen Kühlraum und möchten diesen auf eine Temperatur zwischen -20°C und -22°C regeln. Hierfür ist für den Einschaltpunkt "1.on" = -20°C und den Ausschaltpunkt "1.off" = -22°C einzustellen. => Bei einer Temperatur über -20°C schaltet das Gerät ein, bei -22°C schaltet es aus.

*Bemerkung: Je nach Trägheit Ihres Kühlkreislaufes ist ein Überschwingen der Temperatur möglich.*

- **Taste 1** erneut drücken. In der Anzeige erscheint nun **"AL.Hi"**. (Max-Alarmpunkt)
- Mit **Taste 2** oder **Taste 3** den gewünschten Wert einstellen, ab dem Max-Alarm ausgelöst werden soll.
- Mit **Taste 1** eingestellten Alarmpunkt bestätigen. In der Anzeige steht wieder **"AL.Hi"**.
- **Taste 1** drücken. In der Anzeige erscheint nun **"AL.Lo"**. (Min-Alarmpunkt)
- Mit **Taste 2** oder **Taste 3** den gewünschten Wert einstellen, bei dem Min-Alarm ausgelöst werden soll.
- Mit **Taste 1** eingestellten Alarmpunkt bestätigen. In der Anzeige steht wieder **"AL.Lo"**.
- **Taste 1** drücken. In der Anzeige erscheint nun **"A.dEL"**. (Alarmverzögerung)
- Mit **Taste 2** oder **Taste 3** den gewünschten Wert für die Alarmverzögerung einstellen.

*Bemerkung: Der eingestellte Wert entspricht der Alarmverzögerung in Sekunden.*

*Der Alarmfall muss für die als Alarmverzögerung eingestellte Zeit anstehen, damit die Alarmmeldung ausgelöst wird.*

- Mit **Taste 1** eingestellte Alarmverzögerung bestätigen. In der Anzeige steht wieder **"A.dEL"**.

**Beispiel:** Sie möchten die Temperatur im oben beschriebenen Kühlraum zusätzlich auf Temperatur von  $-15^{\circ}\text{C}$  und  $-30^{\circ}\text{C}$  alarmüberwachen.

Hierfür ist für den Max-Alarm "AL.Hi" =  $-15^{\circ}\text{C}$  und den Min-Alarm "AL.Lo" =  $-30^{\circ}\text{C}$  einzustellen.  
=> Steigt die Temperatur über  $-15^{\circ}\text{C}$  bzw. sinkt sie unter  $-30^{\circ}\text{C}$  ab, so löst das Gerät nach der eingestellten Alarmverzögerung den Alarm aus.

Bitte beachten Sie, dass der Alarmausgang invertiert ist. Das heißt, der Schaltausgang ist bei keinem Alarm aktiv.

- Bei nochmaligem Drücken von **Taste 1** erscheint in der Anzeige wieder **"1.on"**.

Damit ist die Schaltpunkt- und Alarmeinstellung des Gerätes abgeschlossen.

- Drücken Sie nun **Taste 4** um das Menü für die Schaltpunkt- und Alarm-Einstellung zu verlassen.

#### **7.4. Min-/Max-Alarm (getrennt oder gemeinsam)**

Dieses Kapitel beschreibt die Einstellung der Alarmpunkte bei Verwendung des Gerätes zur Min-/Maxwert-Überwachung. Diese Anweisung setzt voraus, dass Sie, entsprechend der Anweisung unter Kapitel 6.1, die Ausgangsfunktion **"AL.F1"** oder **"AL.F2"** gewählt haben.

- **Taste 1** drücken (sofern nicht schon geschehen). In der Anzeige erscheint nun **"AL.Hi"**. (Max-Alarmpunkt)
- Mit **Taste 2** oder **Taste 3** den gewünschten Wert einstellen, ab dem Max-Alarm ausgelöst werden soll.
- Mit **Taste 1** eingestellten Alarmpunkt bestätigen. In der Anzeige steht wieder **"AL.Hi"**.
- **Taste 1** drücken. In der Anzeige erscheint nun **"AL.Lo"**. (Min-Alarmpunkt)
- Mit **Taste 2** oder **Taste 3** den gewünschten Wert einstellen, bei dem Min-Alarm ausgelöst werden soll.
- Mit **Taste 1** eingestellten Alarmpunkt bestätigen. In der Anzeige steht wieder **"AL.Lo"**.
- **Taste 1** drücken. In der Anzeige erscheint nun **"A.dEL"**. (Alarmverzögerung)
- Mit **Taste 2** oder **Taste 3** den gewünschten Wert für die Alarmverzögerung einstellen.

*Bemerkung: Der eingestellte Wert entspricht der Alarmverzögerung in Sekunden.*

*Der Alarmfall muss für die als Alarmverzögerung eingestellte Zeit anstehen, damit die Alarmmeldung ausgelöst wird.*

- Mit **Taste 1** eingestellte Alarmverzögerung bestätigen. In der Anzeige steht wieder **"A.dEL"**.

**Beispiel:** Sie möchten die Temperatur in einem Gewächshaus auf  $15^{\circ}\text{C}$  und  $50^{\circ}\text{C}$  alarmüberwachen.

Hierfür ist für den Max-Alarm "AL.Hi" =  $50^{\circ}\text{C}$  und den Min-Alarm "AL.Lo" =  $15^{\circ}\text{C}$  einzustellen.

=> Steigt die Temperatur über  $50^{\circ}\text{C}$  bzw. sinkt sie unter  $15^{\circ}\text{C}$  ab, so löst das Gerät nach der eingestellten Alarmverzögerung den Alarm aus.

Bitte beachten Sie, dass der Alarmausgang invertiert ist. Das heißt, der Schaltausgang ist bei keinem Alarm aktiv.

- Bei nochmaligem Drücken von **Taste 1** erscheint in der Anzeige wieder **"AL.Hi"**.

Damit ist die Alarmeinstellung des Gerätes abgeschlossen.

- Drücken Sie nun **Taste 4** um das Menü für die Alarm-Einstellung zu verlassen.

## 8. Offset- und Steigungskorrektur

Die Offset- und Steigungskorrektur dient zum Ausgleich von Sensortoleranzen bzw. zur Feinjustierung von Abweichungen Ihres Messumformers bzw. Signalgebers.

**Bei Veränderung der Messart „InP“ werden die Werte für Offset- und Steigungskorrektur zurückgesetzt. Außerdem kann eine Veränderung der Geräteskalierung bei Normsignalen (di.Lo, di.Hi) bzw. der Auflösung und Einheit bei Temperatur einen Einfluss auf Offset- und Steigungskorrekturwerte zur Folge haben.**

**Führen Sie daher die Konfiguration der Offset- und Steigungskorrektur erst nach abgeschlossener Eingangs-Konfiguration durch!**

**Überprüfen Sie außerdem bei Änderungen der Eingangs-Konfiguration anschließend Ihre Einstellung für die Offset- und Steigungskorrektur!**

### Allgemeine Beschreibung und Hinweise zur Menübedienung:

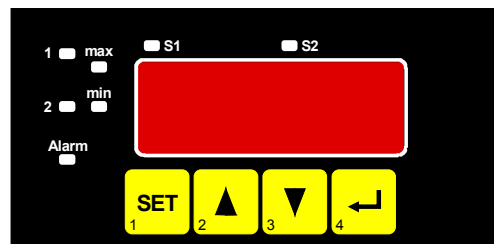
Mit **Taste 1** wird zum nächsten Parameter weitgeschaltet. Außerdem wird damit eine gemachte Änderung in der Parameter-Einstellung bestätigt und der neue Wert gespeichert. Anschließend wird wieder zur Parameter-Ansicht gewechselt.

Mit **Taste 2** oder **Taste 3** wird von der Parameter-Ansicht in die Parameter-Einstellung gewechselt und dort die Einstellung des Wertes vorgenommen.

**Hinweis:** Die Tasten 2 und 3 sind bei der Eingabe von Werten mit einer 'Roll-Funktion' ausgestattet. Wird die Taste kurz gedrückt, erhöht (Taste 2) bzw. erniedrigt (Taste 3) sich der Anzeigewert jeweils um 1 Digit. Wird die Taste länger gedrückt (> 1s) beginnt der Wert auf- bzw. abwärts zu zählen, wobei die Geschwindigkeit nach kurzer Zeit erhöht wird. Die Einstellung ist ferner mit einer 'Überlauf-Funktion' ausgestattet. Wird bei der Einstellung der max. mögliche Einstellwert erreicht, so wird zum min. möglichen Einstellwert gewechselt und umgekehrt.

Mit der **Taste 4** wird bei der Parameter-Einstellung die gemachte Änderung abgebrochen. Die Änderung wird hierbei verworfen und es bleibt der ursprüngliche Parameterwert erhalten. In der Parameter-Ansicht wird mit der Taste 4 das Menü beendet.

**Bitte beachten:** Wird in der Parameter-Einstellung länger als 10 sec. keine Taste gedrückt, so wird die Einstellung abgebrochen, die Änderung verworfen und es wird zu Parameter-Ansicht gewechselt. Wird im Menü länger als 60 sec. keine Taste gedrückt, so wird das Menü automatisch beendet.



### 8.1. Menüaufruf und Einstellung

Der Umfang des Offset-/Steigungsmenü ist abhängig von dem gewählten Eingangssignal. Es kann daher vorkommen, dass ein Einstellpunkt nicht zur Verfügung steht oder dass das Menü überhaupt nicht aufgerufen werden kann.

- Gerät in Betrieb nehmen und warten bis der Segmenttest beendet ist.
- Gleichzeitig den **rückseitigen Taster** (Taste 5) und **Taste 3** für >2 Sekunden drücken. In der Anzeige erscheint **“OFFS”** (Offset = Nullpunktverschiebung).
- Mit **Taste 2** oder **Taste 3** den gewünschten Offset-Wert einstellen.  
*Die Eingabe des Offset erfolgt in Digit bzw. °C/°F.  
Der eingestellte Offset-Wert wird von dem gemessenen Wert abgezogen. (genaue Berechnung siehe bei Scale)*
- Mit **Taste 1** eingestellten Offset-Wert bestätigen. In der Anzeige steht wieder **“OFFS”**.
- **Taste 1** drücken. In der Anzeige erscheint nun **“SCAL”**. (Scale = Steigung)
- Mit **Taste 2** oder **Taste 3** den gewünschten Steigungskorrekturwert einstellen.  
*Die Eingabe der Steigungskorrektur erfolgt in %. Der Anzeigewert wird in abhängig des Eingangssignals nach folgender Formel berechnet:*  
*Temperatur: Anzeige = (gemessener Wert – Offset) \* (1 + Steigungskorrektur [% / 100])*  
*Normsignale: Anzeige = (gemessener Wert – Offset – di.Lo) \* (1 + Steigungskorrektur [% / 100]) + di.Lo*  
*Beispiel: Die Einstellung ist 2.00 => Steigung ist um 2.00% erhöht => Steigung = 102%. Bei einem gemessenen Wert von 1000 (ohne Steigungskorrektur) würde das Gerät nun 1020 anzeigen.*
- Mit **Taste 1** eingestellten Steigungskorrekturwert bestätigen. In der Anzeige steht wieder **“SCAL”**.

- Bei nochmaligem Drücken von **Taste 1** erscheint in der Anzeige wieder "OFFS".

Damit ist die Einstellung von Offset- und Steigungskorrektur des Gerätes abgeschlossen.

- Drücken Sie nun **Taste 4** um das Menü für die Offset- und Steigungskorrektur zu verlassen.

#### Beispiele für Offset- und Steigungskorrektur:

Beispiel 1: Anschluss eines Pt1000-Fühlers (mit Offsetfehler durch die Kabellänge des Sensorkabels)

Die Geräteanzeige ohne Offset und Steigungskorrektur ist wie folgt: bei 0°C = 2°C, bei 100°C = 102°C

Hieraus errechnet sich: Nullpunkt: 2  
Steigung:  $102 - 2 = 100$  (Abweichung = 0)

Folglich sind einzustellen: Offset = 2 (= Nullpunktabweichung)  
Scale = 0.00

Beispiel 2: Anschluss eines 4-20mA-Druckmeßumformers

Die Geräteanzeige ohne Offset und Steigungskorrektur ist wie folgt: bei 0 bar = 0.08, bei 20 bar = 20.02

Hieraus errechnet sich: Nullpunkt: 0.08  
Steigung:  $20.02 - 0.08 = 19.94$   
Abweichung: 0.06 (= Soll-Steigung – Ist-Steigung = 20.00 - 19.94)

Folglich sind einzustellen: Offset = 0.08 (= Nullpunktabweichung)  
Scale = 0.30 (= Abweichung / Ist-Steigung = 0.06 / 19.94 = 0.0030 = 0.30%)

Beispiel 3: Anschluss eines Durchflussmessgebers

Die Geräteanzeige ohne Offset und Steigungskorrektur ist wie folgt: bei 0 l/min. = 0.00, bei 16 l/min. = 16.17

Hieraus errechnet sich: Nullpunkt: 0.00  
Steigung:  $16.17 - 0.00 = 16.17$   
Abweichung: -0.17 (= Soll-Steigung – Ist-Steigung = 16.00 - 16.17)

Folglich sind einzustellen: Offset = 0.00  
Scale = -1.05 (= -Abweichung / Ist-Steigung = -0.17 / 16.17 = -0.0105 = -1.05%)

## 9. Min-/Max-Wertspeicher

Das Gerät besitzt eine Min-/Max-Wertspeicher. Darin wird der tiefste und der höchste Messwert gespeichert.

Abruf des Min.-Wertes: **Taste 3** kurz drücken

es wird kurz "Lo" angezeigt, anschließend wird für ca. 2 sec. der Min-Wert angezeigt.

Abruf des Max.-Wertes: **Taste 2** kurz drücken

es wird kurz "Hi" angezeigt, anschließend wird für ca. 2 sec. der Max-Wert angezeigt.

Löschen des Min-/Max-Wertes: **Taste 2 u. 3** gleichzeitig für 2 sec. drücken

es wird in der Anzeige kurz "CLr" angezeigt, der Min-/Max-Wert wird auf den aktuellen Anzeigewert zurückgesetzt.

## 10. Serielle Schnittstelle

Das Gerät besitzt eine **EASYbus**-Schnittstelle. Das Gerät kann als vollwertiges **EASYbus**-Modul betrieben werden.

Die serielle Schnittstelle des Gerätes ermöglicht die Kommunikation des Gerätes mit einem übergeordneten Rechner. Die Datenabfrage und Übertragung erfolgt im Master/Slave-Betrieb, d.h. das Gerät sendet nur Daten auf Anforderung. Jedes Gerät besitzt eine ID-Nummer, so dass eine eindeutige Identifikation möglich ist. Mit der entsprechenden Software (z.B. EBxKonfig – kostenlos im Internet erhältlich) kann dem Gerät eine Geräteadresse zugeordnet werden.

Benötigtes Zubehör für den Schnittstellenbetrieb:

- Pegelwandler **EASYbus** ↔ PC: z.B. EBW1, EBW64, EB2000MC

- Software für die Kommunikation mit dem Gerät

EBS9M: 9-Kanal-Software zum Anzeigen des Messwertes

EASYCONTROL: Universal Mehrkanal-Software zur Echtzeitaufzeichnung und -darstellung von Messdaten eines Gerätes im ACCESS®-Datenbankformat

EASYBUS-DLL: EASYBUS-Entwicklerpaket zur Entwicklung eigener Software, dieses enthält eine universelle Windows®-Funktionsbibliothek mit Dokumentation und Programmbeispielen. Die DLL kann von allen gängigen Programmiersprachen eingebunden werden.

## **11. Alarm-Anzeige** (nur bei GIR 2002)

Ist eine Ausgangsfunktion mit Min-/Max-Alarmüberwachung ausgewählt (out = AL.F1) so wird bei Auftreten eines Min- bzw. Max.-Alarmes dieser durch LED's angezeigt.

Min.-Alarm: es leuchtet die LED's „Alarm“ und „min“

Max.-Alarm: es leuchtet die LED's „Alarm“ und „max“

Tritt ein System-Alarm bzw. System-Fehler auf, so wird dieser als min und max-Alarm gehandhabt. Es leuchten dann die LED's „Alarm“, „min“ und „max“. Außerdem wird der Fehlercode in der Anzeige dargestellt.

## **12. Fehlercodes**

Erkennt das Gerät unzulässige Betriebszustände, wird ein entsprechender Fehlercode angezeigt.

Folgende Fehlercodes sind definiert:

### **Err.1: Messbereich überschritten**

Diese Fehlermeldung signalisiert, dass der Messbereich des Gerätes überschritten wird.

Mögliche Fehlerursache:

- Eingangssignal zu groß
- Fühlerbruch (bei Pt100 und Pt1000)
- Fühlerschluss (bei 0(4)-20mA)
- Zählerüberlauf

Abhilfe:

- Die Fehlermeldung wird zurückgesetzt, sobald das Eingangssignal wieder innerhalb der zugelassenen Grenzen liegt.
- Sensor, Messumformer bzw. Frequenzgeber überprüfen.
- Gerätekonfiguration überprüfen (z.B. Eingangssignal).
- Zähler rücksetzen.

### **Err.2: Messbereich unterschritten**

Diese Fehlermeldung signalisiert, dass der Messbereich des Gerätes unterschritten wird.

Mögliche Fehlerursache:

- Eingangssignal zu klein bzw. negativ
- Strom kleiner 4mA
- Fühlerschluss (bei Pt100 und Pt1000)
- Fühlerbruch (bei 4-20mA)
- Zählerunterlauf

Abhilfe:

- Die Fehlermeldung wird zurückgesetzt, sobald das Eingangssignal wieder innerhalb der zugelassenen Grenzen liegt.
- Sensor, Messumformer bzw. Frequenzgeber überprüfen.
- Gerätekonfiguration überprüfen (z.B. Eingangssignal).
- Zähler rücksetzen.

### **Err.3: Anzeigebereich überschritten**

Diese Fehlermeldung signalisiert, dass der max. mögliche Anzeigebereich von 9999 Digit des Gerätes überschritten wird.

Mögliche Fehlerursache:

- Skalierung fehlerhaft
- Zählerüberlauf

Abhilfe:

- Die Fehlermeldung wird zurückgesetzt, sobald der Anzeigewert wieder < 9999 ist.
- Zähler rücksetzen.
- Bei häufigem Auftreten sollte ggf. überlegt werden ob der durch die Skalierung gewählte Anzeigebereich nicht zu groß gewählt wurde und entsprechend reduziert werden sollte (z.B. Faktor 10)

**Err.4: Anzeigebereich unterschritten**

Diese Fehlermeldung signalisiert, dass der min. mögliche Anzeigebereich von -1999 Digit des Gerätes unterschritten wird.

Mögliche Fehlerursache: - Skalierung fehlerhaft  
- Zählerunterlauf

Abhilfe: - Die Fehlermeldung wird zurückgesetzt, sobald der Anzeigewert wieder innerhalb der zugelassenen Grenzen liegt.  
- Zähler rücksetzen.  
- Bei häufigem Auftreten sollte ggf. überlegt werden ob der durch die Skalierung gewählte Anzeigebereich nicht zu groß gewählt wurde und entsprechend reduziert werden sollte (z.B. Faktor 10)

**Err.7: Systemfehler**

Das Gerät hat eine integrierte Eigendiagnosefunktion, die ständig wesentliche Teile des Gerätes kontrolliert. Erkennt die Diagnosefunktion einen Defekt, wird die Fehlermeldung Err.7 angezeigt.

Mögliche Fehlerursache: - zulässige Betriebstemperatur über- bzw. unterschritten  
- Gerät defekt

Abhilfe: - Betriebstemperatur einhalten  
- Gerät austauschen.

**Err.9: Sensor defekt**

Das Gerät hat eine integrierte Diagnosefunktion für den angeschlossenen Fühler oder Geber. Erkennt die Diagnosefunktion einen Defekt, wird die Fehlermeldung Err.9 angezeigt.

Mögliche Fehlerursache: - Fühlerbruch bzw. Fühlerkurzschluss bei Pt100 oder Pt1000  
- Fühlerbruch bei Thermoelementen

Abhilfe: - Sensor kontrollieren und ggf. austauschen

**Er.11: Wert konnte nicht berechnet werden**

Diese Fehlermeldung signalisiert, dass eine für die Berechnung des Anzeigewertes nötige Messgröße fehlerhaft oder außerhalb des zulässigen Bereiches ist.

Mögliche Fehlerursache: - Skalierung fehlerhaft

Abhilfe: - Einstellung und Eingangssignal prüfen

**Er.12: Ungültiger Wert, Fehlerhafte Konfiguration**

Diese Fehlermeldung signalisiert, dass die Gerätekonfiguration fehlerhaft durchgeführt wurden ist und kein gültiger Anzeigewert errechnet werden konnte.

Mögliche Fehlerursache: - Gerätekonfiguration fehlerhaft

Abhilfe: - Gerätekonfiguration überprüfen



## 13. Technische Daten

**Max. Anschlussdaten:** siehe Kapitel 3.3 (Anschlussdaten)

**Messeingänge:** Universaleingang für

Messart	Eingangssignal	Messbereich	Auflösung	Bemerkung
Spannungssignal	0 – 10 V	0 ... 10 V		Ri ≥ 200 kOhm
	0 – 2 V	0 ... 2 V		Ri ≥ 10 kOhm
	0 – 1 V	0 ... 1 V		Ri ≥ 10 kOhm
	0 – 50 mV	0 ... 50 mV		Ri ≥ 10 kOhm
Stromsignal	4 – 20 mA	4 ... 20 mA		Ri = ~ 125 Ohm
	0 – 20 mA	0 ... 20 mA		Ri = ~ 125 Ohm
Widerstand	Pt100	-50.0 ... +200.0 °C (bzw. -58.0 ... +392.0 °F)	0.1 °C bzw. °F	3-Leiter-Anschluß max. zul. Leitungswiderstand: 20 Ohm
		-200 ... +850 °C (bzw. -328 ... +1562 °F)	1 °C bzw. °F	
	Pt1000	-200 ... +850 °C (bzw. -328 ... +1562 °F)	1 °C bzw. °F	2-Leiter-Anschluß
Thermoelement	NiCr-Ni (Typ K)	-70.0 ... +250.0 °C (bzw. -94.0 ... +482.0 °F)	0.1 °C bzw. °F	
		-270 ... +1372 °C (bzw. -454 ... +2502 °F)	1 °C bzw. °F	
	Pt10Rh-Pt (Typ S)	-50 ... +1750 °C (bzw. -58 ... +3182 °F)	1 °C bzw. °F	
	NiCrSi-NiSi (Typ N)	-100.0 ... +300.0 °C (bzw. -148.0 ... +572.0 °F)	0.1 °C bzw. °F	
		-270 ... +1350 °C (bzw. -454 ... +2462 °F)	1 °C bzw. °F	
	Fe-CuNi (Typ J)	-70.0 ... +300.0 °C (bzw. -94.0 ... +572.0 °F)	0.1 °C bzw. °F	
		-170 ... +950 °C (bzw. -274 ... +1742 °F)	1 °C bzw. °F	
	Cu-CuNi (Typ T)	-70.0 ... +200.0 °C (bzw. -94.0 ... +392.0 °F)	0.1 °C bzw. °F	
		-270 ... +400 °C (bzw. -454 ... +752 °F)	1 °C bzw. °F	
	Frequenz	TTL-Signal	0 Hz ... 10 kHz	0.1 mHz
Schaltkontakt NPN		0 Hz ... 3 kHz	0.1 mHz	interner Pull-Up-Widerstand (~7 kOhm gegen +3.3V) wird zugeschaltet.
Schaltkontakt PNP		0 Hz ... 1 kHz	0.1 mHz	interner Pull-Down-Widerstand (~7 kOhm gegen GND) wird zugeschaltet.
Durchfluss	TTL-Signal, Schaltkontakt NPN, PNP	entsprechend Frequenz	entsprechend Frequenz	
Drehzahl	TTL-Signal, Schaltkontakt NPN, PNP	0 ... 9999 U/min	0.001 U/min	zuschaltbarer Vorteiler (1-1000), Pulsfrequenz: max. 600000 Imp./min. *
Abwärtszähler, Aufwärtszähler	TTL-Signal, Schaltkontakt NPN, PNP	0 ... 9999 mit Vorteiler: 9 999 000		zuschaltbarer Vorteiler (1-1000) Pulsfrequenz: max. 10000 Imp./sec. *
	Rücksetzeingang	--		Rücksetzen: R < 1 kOhm Freigabe: R > 100 kOhm

\* = bei Schaltkontakt entsprechend Frequenzeingang geringere Werte

<b>Anzeigebereich:</b>	(für Spannung-, Strom-, Frequenzmessung) -1999 ... 9999 Digit, <i>Anfangs-, Endwert und Dezimalpunktposition frei wählbar</i> empfohlene Spanne: < 2000 Digit
<b>Genauigkeit:</b>	(bei Nenntemperatur)
Normsignal:	< 0.2% FS ±1Digit (bei 0 – 50mV: < 0.3% FS ±1Digit)
Widerstandsthermometer:	< 0.3% FS ±1Digit
Thermoelemente:	< 0.3% FS ±1Digit (bei Type S: < 0.5% FS ±1Digit)
Frequenz:	< 0.2% FS ±1Digit
<b>Vergleichstellengenauigkeit:</b>	±1°C ±1Digit (bei Nenntemperatur)
<b>Temperaturdrift:</b>	< 0.01% FS / K (bei Pt100 – 0.1°C: < 0.015% FS / K)
<b>Messrate:</b>	ca. 100 Messungen / sec. (bei Normsignal) bzw. ca. 4 Messungen / sec. (bei Temperaturmessung) bzw. ca. 100 Messungen / sec. (bei Frequenz, rpm mit $f \geq 100$ Hz) bzw. $1/f + 15$ msec. (bei $f < 100$ Hz)
<b>Anzeige:</b>	ca. 13 mm hohe, 4-stellige rote LED-Anzeige
<b>Bedienung:</b>	mittels 4 Taster oder über Schnittstelle.
<b>Schnittstelle:</b>	<b>EASYbus</b> -Schnittstelle, galv. getrennt
<b>Transmitterversorgung:</b>	24 V <sub>DC</sub> ±5%, 20mA, galvanisch getrennt <i>bzw. entsprechend Angabe auf Gehäuseaufkleber</i>
<b>Ausgänge:</b>	von Geräteausführungen abhängig
<b>Schaltausgänge:</b> * <sup>2</sup>	2 potentialfreie Relais-Ausgänge (Standard) <i>bzw. entsprechend Angabe auf Gehäuseaufkleber</i>
<b>Ausgang 1:</b> * <sup>3</sup>	Relais: Schließer, Schaltleistung: 5A (ohmsche Last), 250 V <sub>AC</sub>
<b>Ausgang 2:</b>	Relais: Wechsler, Schaltleistung: 10A (ohmsche Last), 250 V <sub>AC</sub>
<b>Reaktionszeit:</b>	≤ 25 msec. bei Normsignal ≤ 0.5 sec. bei Temperatur, Frequenz ( $f > 4$ Hz)
<b>Ausgangsfunktionen:</b>	2-Punkt, 3-Punkt, 2-Punkt mit Alarm, Min-/Max-Alarm gemeinsam oder getrennt.
<b>Schaltpunkte:</b>	frei wählbar
<b>Analogausgang:</b> * <sup>4</sup> * <sup>5</sup>	0-20 mA und 4-20 mA (AAG020/..) oder 0-10V (AAG010/.. <i>bzw. entsprechend Angabe auf Gehäuseaufkleber</i>
<b>Skalierung:</b>	frei wählbar
<b>Genauigkeit:</b>	0.3 % FS
<b>Nullpunktoffset:</b>	30mV bei 0..10V, 60uA bei 0..20mA
<b>Min. zulässige Last:</b>	1000 Ohm (für AAG010/..)
<b>Max. zulässige Bürde:</b>	300 Ohm (für AAG020/..)
<b>Spannungsversorgung:</b>	230 V <sub>AC</sub> , 50/60 Hz (Standard) <i>bzw. entsprechend Angabe auf Gehäuseaufkleber</i>
<b>Leistungsaufnahme:</b>	ca. 5 VA (GIA2000) bzw. ca. 6 VA (GIR2002)
<b>Nenntemperatur:</b>	25 °C
<b>Arbeitstemperatur:</b>	-20 bis +50 °C
<b>Relative Feuchte:</b>	0 bis 80 % r.F. (nicht betauend)
<b>Lagertemperatur:</b>	-30 bis +70 °C
<b>Gehäuse:</b>	
<b>Abmessung:</b>	48 x 96 mm (Frontrahmenmaß).
<b>Einbautiefe:</b>	ca. 115 mm (inkl. Schraub-/Steckklemmen)
<b>Panelbefestigung:</b>	mit Halteklammer
<b>Panelausschnitt:</b>	43.0 <sup>+0.5</sup> x 90.5 <sup>+0.5</sup> mm (H x B)
<b>Elektroanschluss:</b>	über Schraub-/Steckklemme Leiterquerschnitte von 0.14 bis 1.5 mm <sup>2</sup>
<b>Schutzklasse:</b>	frontseitig IP54, mit optionellen Einbaudichtung IP65
<b>Elektromagnetische Verträglichkeit (EMV):</b>	EN61326 +A1 +A2 (Anhang A, Klasse B), zusätzlicher Fehler: < 1% FS Bei Anschluss von langen Leitungen sind entsprechend geeignete externe Maßnahmen gegen Stoßspannungen vorzusehen.

\*<sup>2</sup> = nicht vorhanden bei GIA 2000\*<sup>3</sup> = nicht vorhanden bei GIR 2002 mit Optionen AAG020/1 und AAG010/1\*<sup>4</sup> = nur vorhanden bei Optionen AAG020/1 und AAG010/1\*<sup>5</sup> = nur vorhanden bei Optionen AAG020/3 und AAG010/3

## **14. Entsorgungshinweise**

Das Gerät darf nicht über die Restmülltonne entsorgt werden.

Soll das Gerät entsorgt werden, senden Sie dieses direkt an uns (ausreichend frankiert). Wir entsorgen das Gerät sachgerecht und umweltschonend.

## **15. Sonderfunktionen (Optionen):**

### **15.1. Tara-Funktion**

Das Gerät besitzt optional eine Tara-Funktion. Hiermit kann der Anzeigewert auf 0 gesetzt werden, die Anzeige erfolgt dann „relativ“ zum gesetzten Tara-Wert.

Aufruf der Tarafunktion:	Taste 4 kurz drücken	der Anzeigewert wird auf 0 gesetzt
Löschen der Tarafunktion:	Taste 4 für ca. 2 sec. drücken	es wird in der Anzeige wieder der aktuellen Messwert angezeigt.

Als Zeichen das die Tarafunktion aktiviert ist, blinkt die LED „CAL“.

*Hinweis: Ein Aufrufen der Tarafunktion bei einem „normalen“ Anzeigewert von 0 ist nicht möglich.  
Ist die Tarafunktion bereits aktiv wird sie in diesem Fall gelöscht.*

