

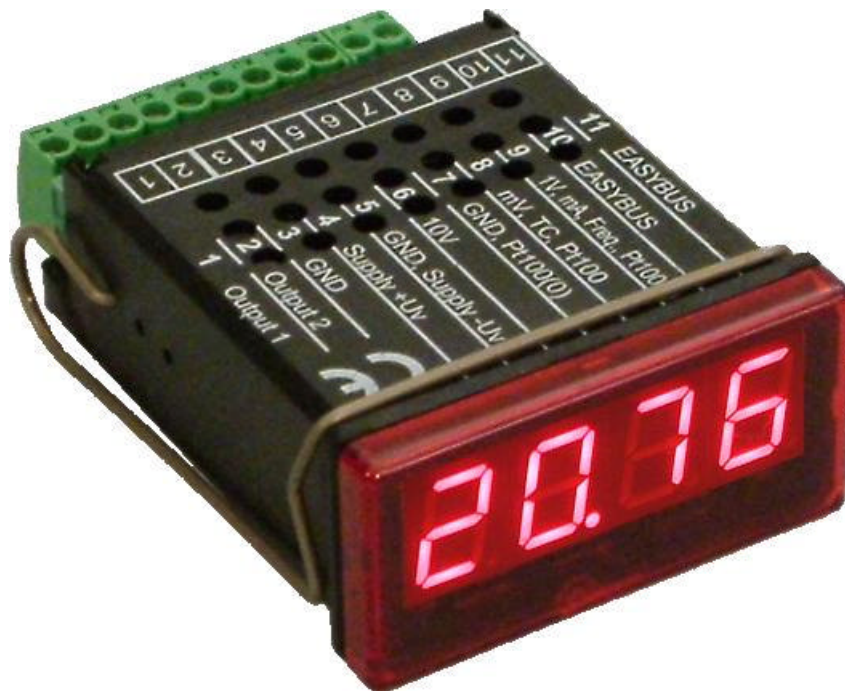


Anschluß- und Bedienungsanleitung

GIA 20 EB

mit galv. Getrennter Versorgung

Version 2.0



GREISINGER electronic GmbH

Inhaltsverzeichnis

1. SICHERHEITSBESTIMMUNGEN	3
2. EINFÜHRUNG.....	4
3. ELEKTRISCHER ANSCHLUß.....	5
3.1. Anschlußbelegung	5
3.2. Anschlußdaten	5
3.3. Eingangssignal anschließen.....	5
3.3.1. Anschluß eines Pt100 oder Pt1000 Temperaturfühlers bzw. Thermoelementes.....	5
3.3.2. Anschluß eines 4-20mA Meßumformers in 2-Leiter-Technik.....	6
3.3.3. Anschluß eines 0(4)-20mA Meßumformers in 3-Leiter-Technik.....	6
3.3.4. Anschluß eines 0-1V, 0-2V oder 0-10V Meßumformers in 3-Leiter-Technik.....	6
3.3.5. Anschluß eines 0-1/2/10V bzw. 0-50mV Meßumformers in 4-Leiter-Technik.....	6
3.3.6. Anschluß eines Frequenzsignals	7
3.3.7. Anschluß eines Zählsignals	8
3.4. Schaltausgänge anschließen.....	9
3.4.1. Anschluß bei Anschlußart Low-Side-Schalter (NPN-Ausgang, Masse schaltend)	9
3.4.2. Anschluß bei Anschlußart High-Side-Schalter (PNP-Ausgang, +Uv schaltend)	9
3.4.3. Anschluß bei Anschlußart Push-Pull-Ausgang.....	10
3.5. Gemeinsamer Betrieb von mehreren Geräten.....	10
4. KONFIGURATION DES GERÄTES	11
4.1. Eingangssignal auswählen.....	11
4.2. Spannungs- und Strommessung (0-50mV, 0-1V, 0-2V, 0-10V, 0-20mA, 4-20mA).....	12
4.3. Temperaturmessung (Pt100, Pt1000 und Thermoelemente Typ J, K, N, S oder T).....	13
4.4. Frequenzmessung (TTL, Schaltkontakt).....	14
4.5. Drehzahlmessung (TTL, Schaltkontakt).....	15
4.6. Auf-/Abwärtszähler (TTL, Schaltkontakt).....	16
4.7. Schnittstellenbetrieb	18
4.8. Ausgangsfunktion auswählen.....	18
5. SCHALTPUNKTE BZW. ALARMGRENZEN EINSTELLEN.....	20
5.1. 2-Punkt-Regler, 3-Punkt-Regler.....	20
5.2. 2-Punkt-Regler mit Alarm.....	21
5.3. Min-/Max-Alarm (getrennt oder gemeinsam)	22
6. OFFSET- UND STEIGUNGSKORREKTUR	23
7. MIN-/MAX-WERTSPEICHER	24
8. SERIELLE SCHNITTSTELLE.....	24
9. FEHLERCODES	24
10. TECHNISCHE DATEN.....	26

1. Sicherheitsbestimmungen

Dieses Gerät ist gemäß den Sicherheitsbestimmungen für elektronische Meßgeräte gebaut und geprüft.

Die einwandfreie Funktion und Betriebssicherheit des Gerätes kann nur dann gewährleistet werden, wenn bei der Benutzung die allgemein üblichen Sicherheitsvorkehrungen sowie die gerätespezifischen Sicherheitshinweise in dieser Bedienungsanleitung beachtet werden.

1. Die einwandfreie Funktion und Betriebssicherheit des Gerätes kann nur unter den klimatischen Verhältnissen, die im Kapitel „Technische Daten“ spezifiziert sind, garantiert werden.
2. Trennen Sie das Gerät vor dem Öffnen von der Versorgungsspannung. Achten Sie bei der Montage von Gerät und Anschlüssen darauf, daß alle Teile gegen direktes Berühren geschützt sind.
3. Beachten Sie die üblichen Vorschriften und Sicherheitsbestimmungen für Elektro-, Schwach- und Starkstromanlagen, insbesondere die landesüblichen Sicherheitsbestimmungen (z.B. VDE 0100).
4. Konzipieren Sie die Beschaltung besonders sorgfältig beim Anschluß an andere Geräte (z. B. PC). Unter Umständen können interne Verbindungen in Fremdgeräten (z. B. Verbindung GND mit Schutzerde) zu nicht erlaubten Spannungspotentialen führen.
5. Wenn anzunehmen ist, daß das Gerät nicht mehr gefahrlos betrieben werden kann, so ist es außer Betrieb zu setzen und vor einer weiteren Inbetriebnahme durch Kennzeichnung zu sichern.

Die Sicherheit des Benutzers kann durch das Gerät beeinträchtigt sein, wenn es zum Beispiel:

- sichtbare Schäden aufweist
- nicht mehr wie vorgeschrieben arbeitet
- längere Zeit unter ungeeigneten Bedingungen gelagert wurde

In Zweifelsfällen sollte das Gerät grundsätzlich an den Hersteller zur Reparatur / Wartung eingeschickt werden.



Warnung: Beim Betrieb elektrischer Geräte stehen zwangsläufig Teile dieser Geräte unter gefährlicher Spannung. Bei Nichtbeachtung der Warnhinweise können deshalb schwere Körperverletzungen oder Sachschäden auftreten. Nur entsprechend qualifiziertes Personal darf an diesem Gerät arbeiten. Der einwandfreie und sichere Betrieb dieses Geräts setzt sachgemäßen Transport, fachgerechte Lagerung, Aufstellung und Montage sowie sorgfältige Bedienung und Instandhaltung voraus.

Qualifiziertes Personal

sind Personen, die mit Aufstellung, Montage, Inbetriebnahme und Betrieb des Produktes vertraut sind und über die ihrer Tätigkeit entsprechende Qualifikation verfügen.

Zum Beispiel:

- Ausbildung oder Unterweisung bzw. Berechtigung, Stromkreise und Geräte/Systeme gemäß den Standards der Sicherheitstechnik ein- und auszuschalten, freizuschalten, zu erden und zu kennzeichnen.
- Ausbildung oder Unterweisung gemäß dem Standard der Sicherheitstechnik in Pflege und Gebrauch angemessener Sicherheitsausrüstung.
- Schulung in erster Hilfe.



Warnung:

Benützen Sie dieses Produkt nicht in Sicherheits- oder in Notaus-Einrichtungen oder in Anwendungen wo ein Fehlverhalten des Gerätes die Verletzung von Personen oder materielle Schäden zur Folge haben kann.

Wird dieser Hinweis nicht beachtet so kann dies zu Verletzung oder zum Tod von Personen sowie zu materiellen Schäden führen.

2. Einführung

Das GIA 20 EB ist ein universell einsetzbares, mikroprozessorgesteuertes Anzeige-, Überwachungs- und Regelgerät.

Das Gerät besitzt einen Universaleingang mit Anschlußmöglichkeiten für:

- Normsignale (0-20mA, 4-20mA, 0-50mV, 0-1V, 0-2V und 0-10V),
- Widerstandssensoren (Pt100 und Pt1000),
- Thermoelemente (Typ K, J, N, T und S)
- Frequenz (TTL und Schaltkontakt)

Ferner bietet es Funktionen wie Drehzahlmessung, Zähler, etc...

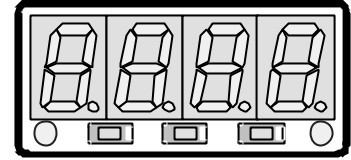
Zusätzlich stehen zwei Schaltausgänge zur Verfügung, die als 2-Punkt-Regler, 3-Punkt-Regler, 2-Punkt-Regler mit Min-/Max-Alarm, Min-/Max-Alarm gemeinsam oder Min-/Max-Alarm getrennt konfiguriert werden können.

Der Zustand der Schaltausgänge wird mit Hilfe der 2 LED's unterhalb der 7-Segmentanzeige angezeigt, wobei die linke LED den Zustand des Schaltausgang 1 und die rechte LED den Schaltausgang 2 anzeigt.

Der Versorgungsspannungsanschluß ist gegenüber den anderen Geräteanschlüssen galvanisch getrennt.

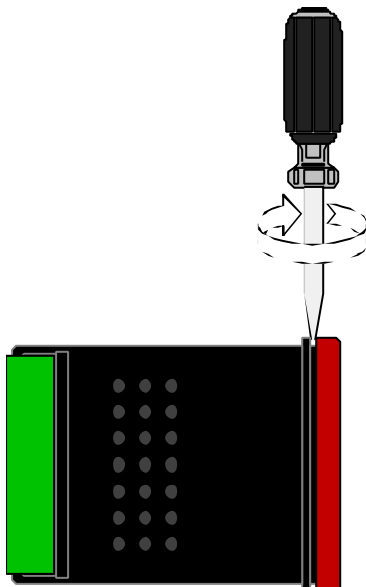
Weiter besitzt das Gerät standardmäßig eine **EASY** bus-Schnittstelle, die über einen Pegelwandler die Kommunikation mit einem übergeordneten Rechner erlaubt und das Gerät zu einem vollwertigen **EASY** bus-Modul macht.

Das GIA20EB wird geprüft und komplett kalibriert geliefert.



Damit das GIA20EB betriebsbereit ist, muß es aber noch für die jeweilige Anwendung konfiguriert werden.

Hinweis: *Um einen unzulässigen Eingangszustand und einen ungewollten oder falschen Schaltvorgang bei der Gerätekonfiguration zu vermeiden, wird empfohlen den Anschluß des Einganges und der Schaltausgänge erst nach der Konfiguration des Gerätes durchzuführen.*



Zur Konfiguration des Gerätes gehen Sie wie folgt vor:

- rote Frontscheibe abnehmen (siehe Skizze).
- das Gerät an seine Versorgungsspannung anschließen. (siehe Kapitel 3 'Elektrischer Anschluß')
- Versorgungsspannung einschalten und warten bis der Segmenttest beendet ist.
- Das Gerät entsprechend Kapitel 4 'Konfiguration' an benötigtes Eingangssignal und Ausgangsfunktion anpassen.
- Schaltverhalten des Gerätes laut den Anweisungen in Kapitel 5 'Schaltpunkte und Alarmgrenzen einstellen' einstellen.
- rote Frontscheibe wieder aufschnappen.
- Das Gerät nun komplett anschließen (siehe Kapitel 3 'Elektrischer Anschluß')

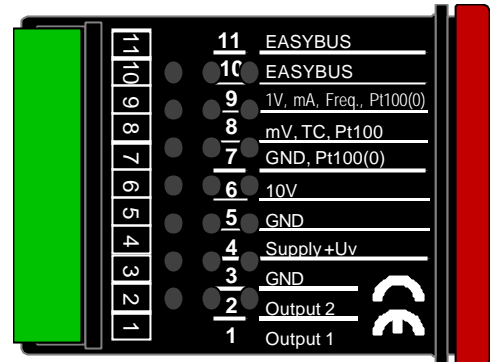
3. Elektrischer Anschluß

Der Anschluß bzw. die Inbetriebnahme darf nur durch fachlich qualifizierte Personen erfolgen.

Bei fehlerhaftem Anschluß kann das Gerät zerstört werden - kein Garantieanspruch.

3.1. Anschlußbelegung

11	EASYBUS-Schnittstelle
10	EASYBUS-Schnittstelle
9	Eingang: 0-1V, 0-2V, mA, Frequenz, Pt100, Pt1000
8	Eingang: 0-50mV, Thermoelement, Pt100
7	Eingang: GND, Pt100, Pt1000
6	Eingang: 0-10V
5	Schaltausgang GND
4	Versorgungsspannung +Uv
3	Versorgungsspannung -Uv
2	Schaltausgang 2
1	Schaltausgang 1



Hinweis: die Klemmen 5 und 7 sind im Gerät verbunden – zur Klemme 3 besteht keine Verbindung

3.2. Anschlußdaten

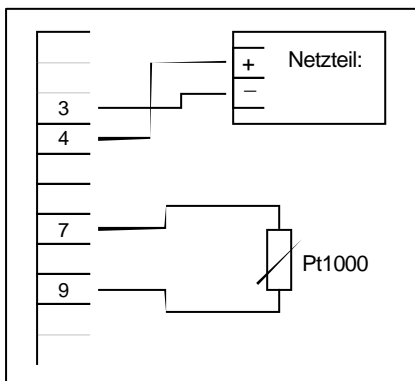
		zwischen Anschluß	Betriebswerte		Grenzwerte		Anmerkung
			min.	max.	min.	max.	
Versorgungsspannung	12V	4 und 3	11 V	14 V	0 V	14 V	<i>Eingangsausführung des Gerätes beachten</i>
	24V		22 V	27 V	0 V	27 V	
Schaltausgang 1 und 2	NPN	1 und 5, 2 und 5				30V, I<1A	nicht kurzschlußfest
	PNP					I<25mA	nicht kurzschlußfest
Eingang mA			0 mA	20 mA	0 mA	30 mA	
Eingang 0-1(2)V, Freq, ...		9 und 7	0 V	3.3 V	-1 V	30 V, I<10mA	
Eingang 0-50mV, TC, ...		8 und 7	0 V	3.3 V	-1 V	10 V, I<10mA	
Eingang 0-10V		6 und 7	0 V	10 V	-1 V	20 V	

Die Grenzwerte dürfen nicht (auch nicht kurzzeitig) überschritten werden!

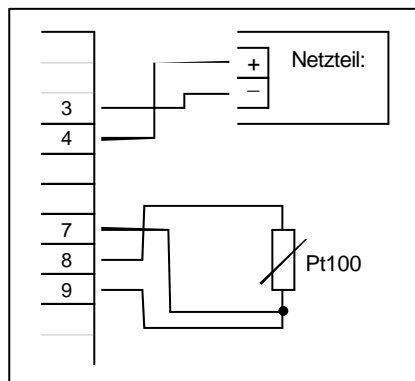
3.3. Eingangssignal anschließen

Beachten Sie beim Anschluß unbedingt die für den jeweiligen Eingang zulässigen Grenzwerte. Eine Überlastung des Einganges kann zur Zerstörung des Gerätes führen.

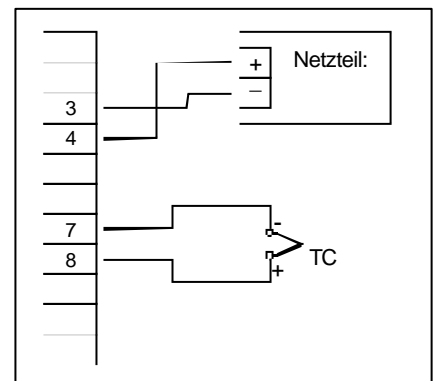
3.3.1. Anschluß eines Pt100 oder Pt1000 Temperaturfühlers bzw. Thermoelementes



Pt1000-Temperaturfühler(2-Leiter)

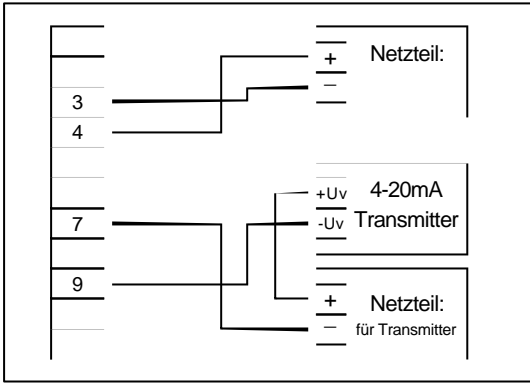


Pt100-Temperaturfühler(3-Leiter)

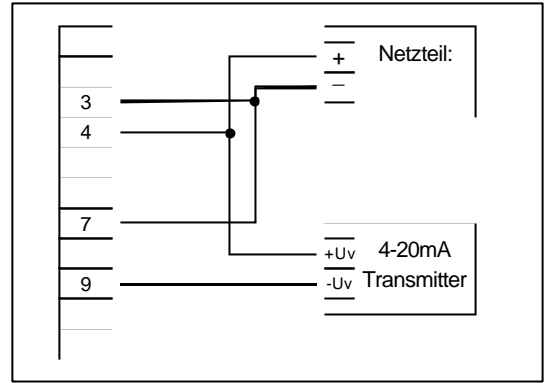


Thermoelement

3.3.2. Anschluß eines 4-20mA Meßumformers in 2-Leiter-Technik

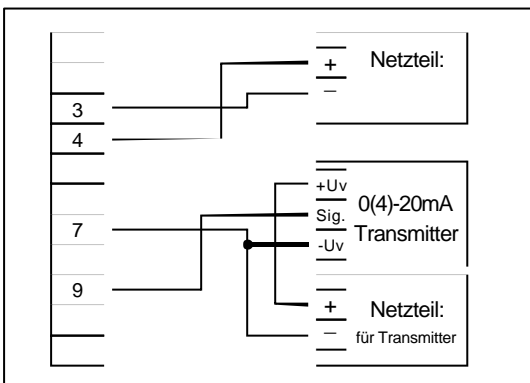


mitgetrennter Transmitterversorgung

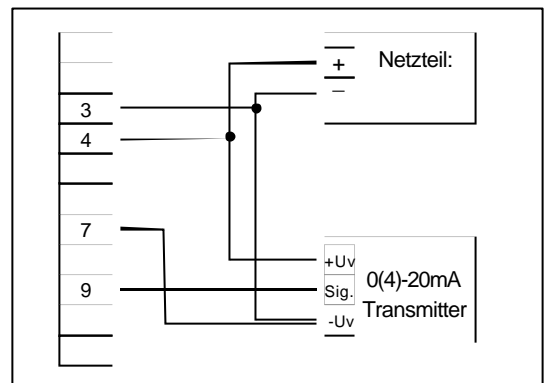


ohne getrennte Transmitterversorgung

3.3.3. Anschluß eines 0(4)-20mA Meßumformers in 3-Leiter-Technik

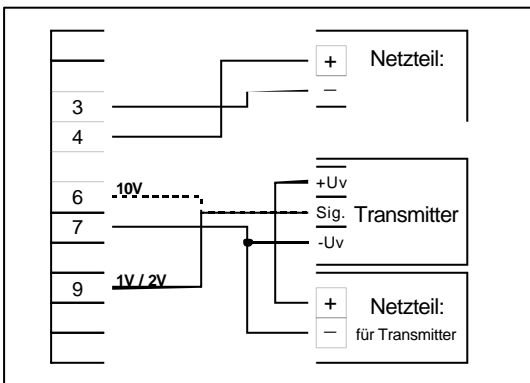


mitgetrennter Transmitterversorgung

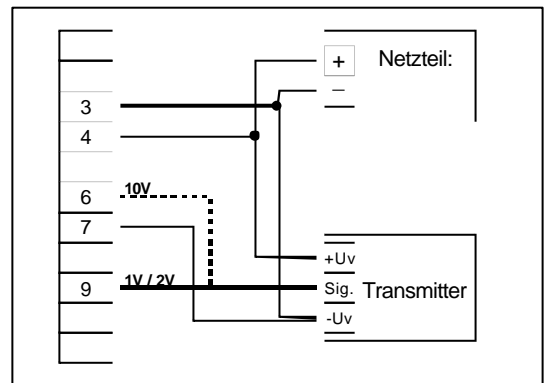


ohne getrennte Transmitterversorgung

3.3.4. Anschluß eines 0-1V, 0-2V oder 0-10V Meßumformers in 3-Leiter-Technik

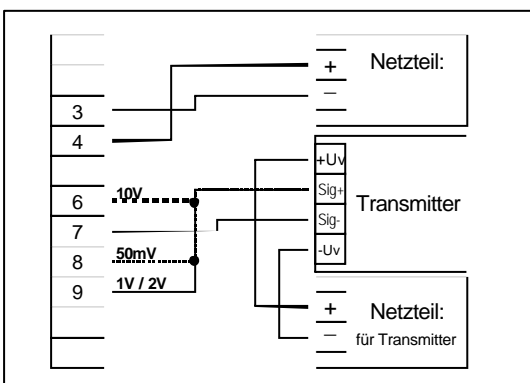


mitgetrennter Transmitterversorgung

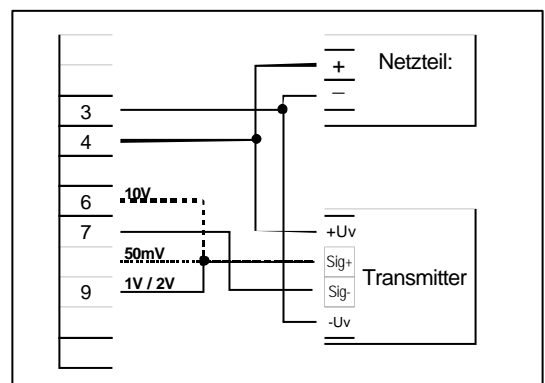


ohne getrennte Transmitterversorgung

3.3.5. Anschluß eines 0-1/2/10V bzw. 0-50mV Meßumformers in 4-Leiter-Technik



mitgetrennter Transmitterversorgung



ohne getrennte Transmitterversorgung
(Hinweis: Sig- und -Uv des Transmitters müssen gleiches Potential haben)

3.3.6. Anschluß eines Frequenzsignals

Bei der Frequenz- und Drehzahlmessung kann bei der Gerätekonfiguration zwischen 3 unterschiedlichen Eingangs-Signalarten ausgewählt werden.

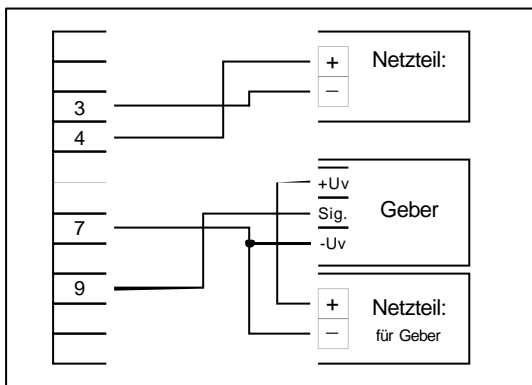
Es besteht die Möglichkeit des Anschlusses eines aktiven Signals (= TTL, ...), eines passiven Sensorsignals mit NPN (= NPN-Ausgang, Taster, Relais, ...) oder mit PNP (= +Ub-schaltender PNP-Ausgang, High-side-Schalter, ...)

Bei der Konfigurationseinstellung „Schaltkontakt NPN“ wird im Gerät ein Pull-Up-Widerstand ($\sim 11\text{k}\Omega$ gegen +3.3V) zugeschaltet. Hierdurch kann bei Geräten mit NPN-Ausgang oder Schaltkontakten auf den Anschluß eines externen Widerstandes verzichtet werden.

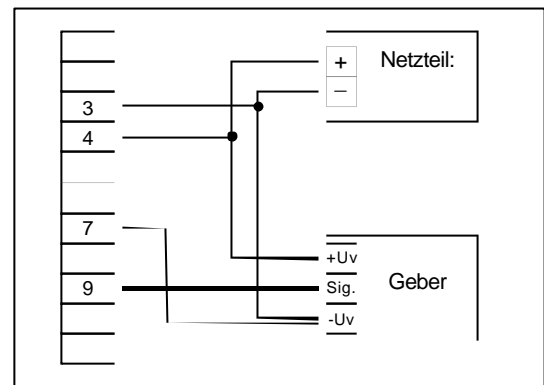
Bei der Konfigurationseinstellung „Schaltkontakt PNP“ wird im Gerät ein Pull-Down-Widerstand ($\sim 11\text{k}\Omega$ gegen GND) zugeschaltet. Hierdurch kann bei Geräten mit PNP-Ausgang auf einen externen Widerstand verzichtet werden.

Es kann jedoch sein, daß für den Meßsignalgeber dennoch der Anschluß eines externen Widerstandes erforderlich ist, da z.B. die Pull-Up-Spannung von 3.3V für den Geber nicht ausreicht oder im oberen Frequenzbereich gemessen werden soll. In diesem Fall ist zu beachten, daß das Eingangssignal dann wie ein aktives Signal zu betrachten ist und entsprechend in der Konfiguration „TTL“ auszuwählen ist.

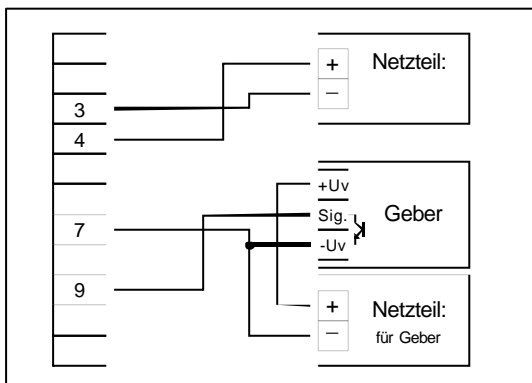
Hinweis: beim Anschluß ist unbedingt darauf zu achten, daß die zulässige Eingangsspannung bzw. der zulässige Eingangsstrom des Frequenzeinganges nicht überschritten wird.



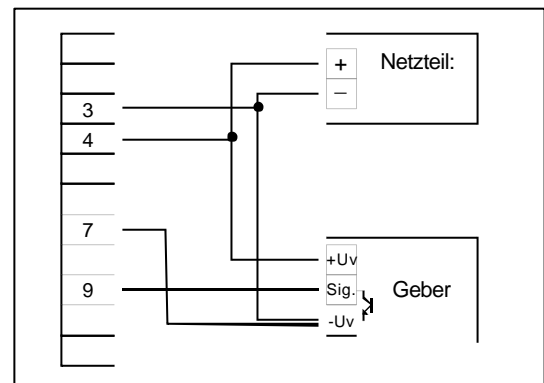
Anschluß eines Gebers (mit getr. Versorgung) mit TTL- oder PNP-Ausgang



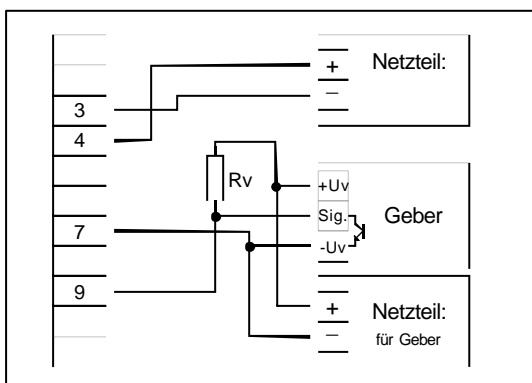
Anschluß eines Gebers (ohne eigene Versorgung) mit TTL- oder PNP-Ausgang



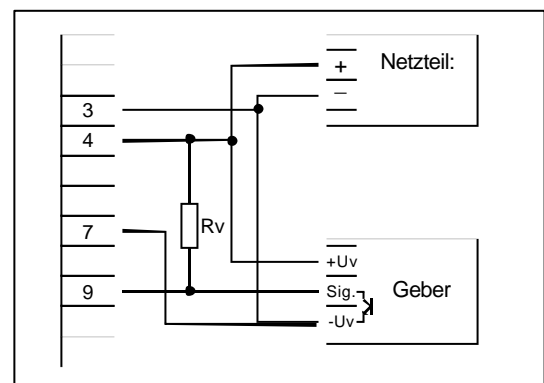
Anschluß eines Gebers (mit getr. Versorgung) mit NPN-Ausgang



Anschluß eines Gebers (ohne eigene Versorgung) mit NPN-Ausgang

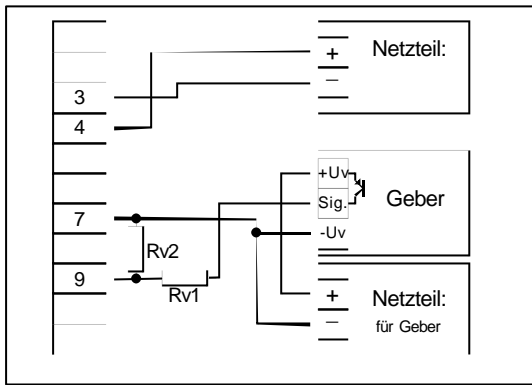


Anschluß eines Gebers (mit getr. Versorgung) mit NPN-Ausgang mit erforderlichem externen Widerstand



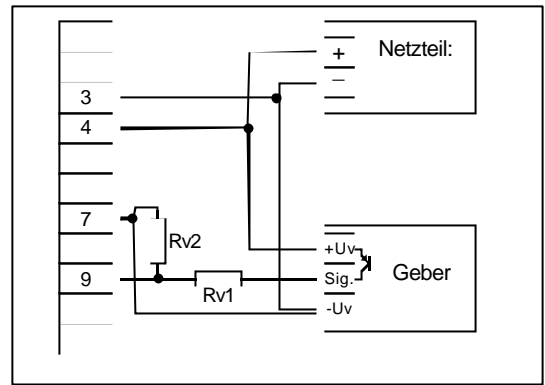
Anschluß eines Gebers (ohne eigene Versorgung) mit NPN-Ausgang mit erforderlichem externen Widerstand

Anschlußhinweis: $R_v = 3\text{k}\Omega$ (bei Geberversorgung = 12V) bzw. $7\text{k}\Omega$ (bei 24V)
(bei Gerätekonfiguration: Sens = TTL)



Anschluß eines Gebers (mit getr. Versorgung) mit PNP-Ausgang und externer Widerstandsbeschaltung

Anschlußhinweis: Rv2 = 600Ω, Rv1 = 1.8kΩ (bei Geberversorgung = 12V) bzw. 4.2kΩ (bei 24V), Gerätekonfiguration: Sens = TTL (Rv1 dient zur Strombegrenzung und kann notfalls auch gebrückt werden. Er sollte jedoch den angegebenen Wert nicht überschreiten)



Anschluß eines Gebers (ohne eigene Versorgung) mit PNP-Ausgang und externer Widerstandsbeschaltung

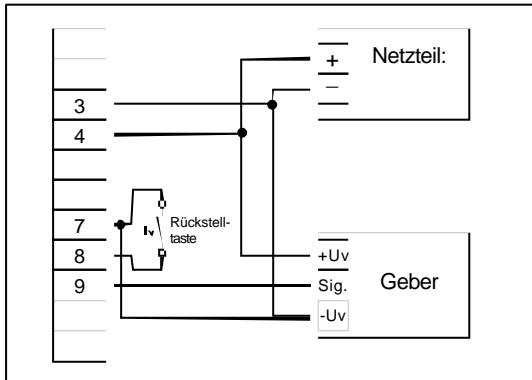
3.3.7. Anschluß eines Zählsignals

Wie bei der Frequenz- und Drehzahlmessung kann bei der Gerätekonfiguration zwischen 3 unterschiedlichen Eingangssignalarten ausgewählt werden.

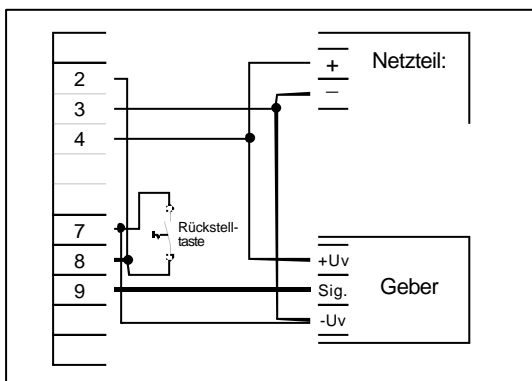
Der Anschluß des Sensorsignals für Zählsignal erfolgt wie bei Frequenz- und Drehzahlmessung. Verwenden Sie bitte die entsprechende Anschlußskizze aus diesem Kapitel.

Es besteht die Möglichkeit den Zählerstand jederzeit durch Verbindung der Klemme 8 mit GND (z.B. Klemme 7) zurückzusetzen. Dies kann manuell (z.B. mit einem Taster) oder automatisch (mit einem Schaltausgang des Gerätes) erfolgen.

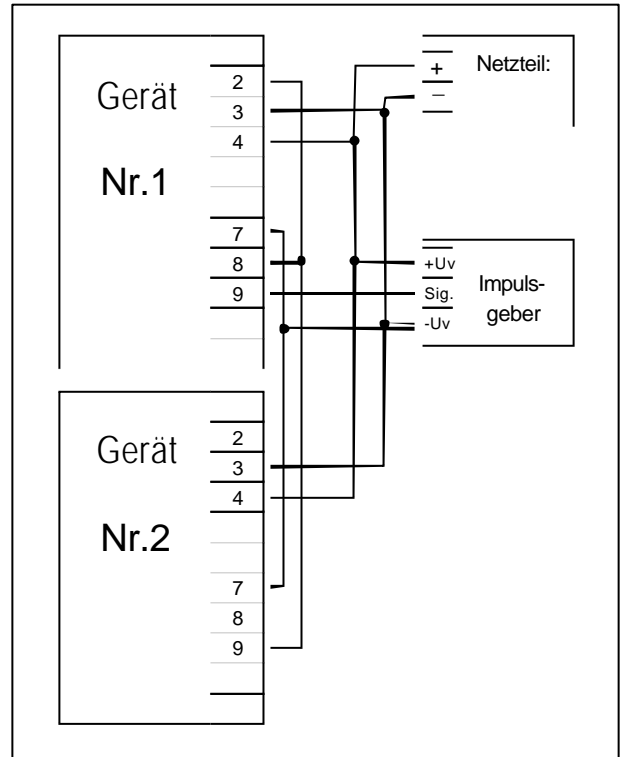
Hinweis: beim Anschluß ist unbedingt darauf zu achten, daß die zulässige Eingangsspannung bzw. der zulässige Eingangsstrom des Frequenzeingangs nicht überschritten wird



manuelles Rücksetzen mit externem Taster



automatisches Rücksetzen mit Ausgang 2 und zusätzliches manuelles Rücksetzen mit externem Taster
Konfigurationshinweis: Ausgang 2 muß auf NPN gesetzt sein



GIA20EB kaskadierend

(Konfigurationshinweise für die GIA20EB:
Gerät 1 – Eingangssignal entsprechend Impulsgeber, Ausgangsart von Ausgang 2 = NPN
Gerät 2 – Eingangssignal = Schaltkontakt

3.4. Schaltausgänge anschließen

Hinweis: Um einen ungewollten oder falschen Schaltvorgang bei der Gerätekonfiguration zu vermeiden empfohlen wird den Anschluß der Schaltausgänge erst nach der Konfiguration der gewünschten Schaltart durchzuführen.

Das Gerät besitzt 2 Schaltausgänge. Es kann in der Konfiguration des Gerätes zwischen 3 verschiedenen Schaltarten ausgewählt werden:

Low-Side: "Masse-schaltender" NPN-Ausgang (open-collector)

Der Schaltausgang wird im aktiven Zustand (Schaltausgang ein) gegen GND (Anschluß 5) geschaltet.

High-Side: PNP-Ausgang (open-collector)

Der Schaltausgang wird im aktiven Zustand (Schaltausgang ein) gegen eine interne Spannung (ca. 9V) geschaltet.

Push-Pull: Der Schaltausgang ist im inaktiven Zustand (Schaltausgang aus) gegen GND (Anschluß 5) geschaltet und wird im aktiven Zustand (Schaltausgang ein) gegen eine interne Spannung (ca. 9V) geschaltet.

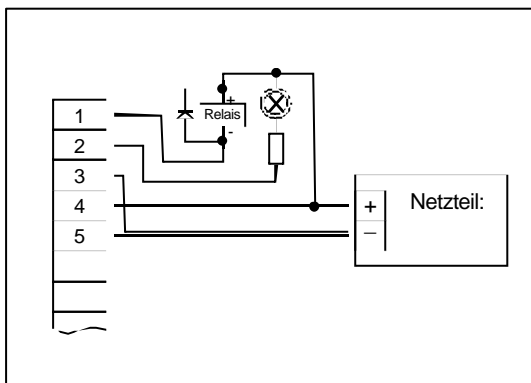
Wird ein Ausgang als Alarmausgang konfiguriert, so ist der Ausgang im Ruhezustand (kein Alarm vorhanden) 'ein'. Bei vorhandener Alarmbedingung 'öffnet' der Ausgangstransistor bzw. wechselt der Push-Pull-Ausgang von ca. +9V nach 0V.

Bitte beachten Sie, daß die maximal zulässige Spannung, sowie der maximale Schaltstrom der Schaltausgänge nicht (auch nicht kurzzeitig) überschritten werden darf.

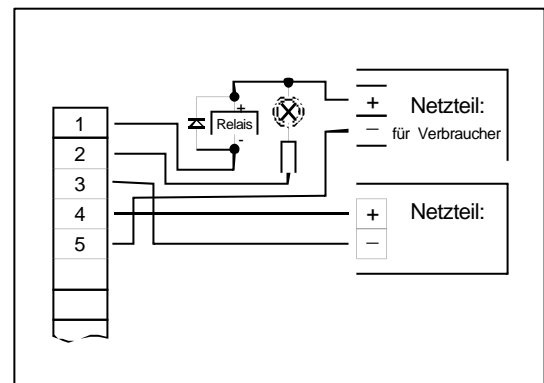
Besonders beim Schalten von induktiven Lasten (z.B. Relais, Spulen usw.) ist darauf zu achten, daß die auftretenden Spannungsspitzen durch Schutzmaßnahmen begrenzt werden.

Beim Schalten von großen kapazitiven Lasten ist es notwendig, den Einschaltstrom durch Vorschalten eines Widerstandes bzw. einer Strombegrenzung auf die zulässige Stromstärke zu begrenzen. Gleiches gilt für Glühlampen, da diese auf Grund ihres niedrigen Kaltwiderstandes ebenfalls einen hohen Einschaltstrom haben können.

3.4.1. Anschluß bei Anschlußart Low-Side-Schalter (NPN-Ausgang, Masse schaltend)

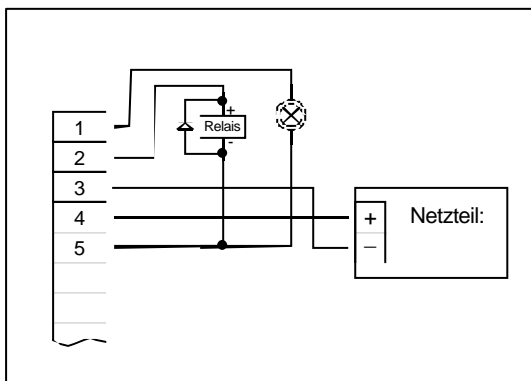


Anschluß von Verbrauchern (Relais und Glühlampe) bei gemeinsamer Versorgung



Anschluß von Verbrauchern (Relais und Glühlampe) bei getrennter Versorgung der Verbraucher

3.4.2. Anschluß bei Anschlußart High-Side-Schalter (PNP-Ausgang, plus schaltend)

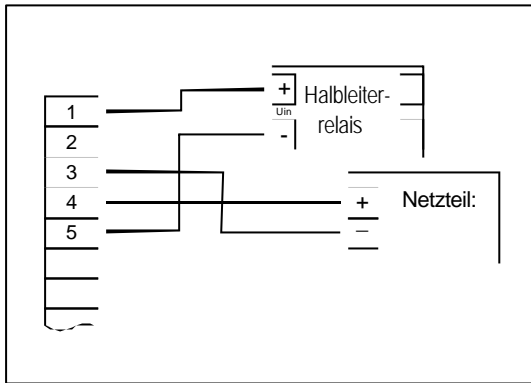


Anschluß von Verbrauchern (Relais und Glühlampe)

Anschlußhinweise:

Bitte beachten Sie unbedingt die max. Schaltleistung für diese Anschlußart von max. 25 mA (je Ausgang).

3.4.3. Anschluß bei Anschlußart Push-Pull-Ausgang



Anschluß eines Halbleiterrelais

3.5. Gemeinsamer Betrieb von mehreren Geräten

Die Ein- und Ausgänge des Gerätes sind nicht galvanisch getrennt. Werden mehrere Geräte miteinander verdrahtet ist daher darauf zu achten, daß keine unzulässigen Potentialverschiebungen auftreten.

Insbesondere sind folgende Punkte zu berücksichtigen:

- Werden mehrere Geräte mit einer gemeinsamen Versorgungsspannung versorgt, so ist es empfehlenswert die Meßgeber (Sensoren, Meßumformer) untereinander galvanisch zu trennen.
- Haben die Meßgeber untereinander eine galvanische Verbindung, so sollten die Geräte mit galvanisch getrennten Versorgungsspannungen betrieben werden.
Bitte beachten Sie, daß die galvanische Verbindung der Meßgeber auch über das zu messende Medium entstehen kann (z.B. pH-Elektrode und Leitwertelektrode in einer Flüssigkeit).

4. Konfiguration des Gerätes

Bitte beachten: Wird bei der Eingabe länger als 60 sec. keine Taste gedrückt, so wird die Konfiguration des Gerätes abgebrochen.

Gegebenenfalls bereits getätigte Änderungen werden hierbei nicht gespeichert und gehen somit verloren!

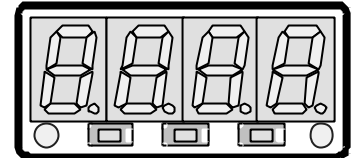
Hinweis: Die Tasten 2 und 3 sind bei der Eingabe von Werten mit einer 'Roll-Funktion' ausgestattet. Wird die Taste kurz gedrückt erhöht (Taste 2) bzw. erniedrigt (Taste 3) sich der Anzeigewert jeweils um 1 Digit.

Wird die Taste länger gedrückt (> 1s) beginnt der Wert auf- bzw. abwärts zu zählen, wobei die Geschwindigkeit nach kurzer Zeit erhöht wird.

Die Einstellung ist ferner mit einer 'Überlauf-Funktion' ausgestattet. Wird bei der Einstellung der max. mögliche Einstellwert erreicht, so wird zum min. möglichen Einstellwert gewechselt und umgekehrt.

4.1. Eingangssignal auswählen

- Gerät in Betrieb nehmen und warten bis der Segmenttest beendet ist.
- Taste 2 für >2 Sekunden drücken (z.B. mit kleinem Schraubenzieher) In der Anzeige erscheint "InP" ('INPUT').
- Mit Taste 2 oder Taste 3 (mittlere bzw. rechte Taste) die gewünschte Meßart auswählen (siehe unten stehende Tabelle).
- Mit Taste 1 gewählte Meßart bestätigen. In der Anzeige erscheint wieder "InP"



Taster 1 Taster 2 Taster 3

Abhängig von der gewählten Meßart müssen weitere Einstellungen im entsprechenden Kapitel gemacht werden.

Meßart	Eingangssignal	Als Input einzustellen	weiter in Kapitel
Spannungssignal	0 – 10 V	U	4.2
	0 – 2 V		
	0 – 1 V		
	0 – 50 mV		
Stromsignal	4 – 20 mA	I	4.2
	0 – 20 mA		
Widerstand	Pt100 (0.1°C)	t.rES	4.3
	Pt100 (1°C)		
	Pt1000		
Thermoelement	NiCr-Ni (Typ K)	t.tc	4.3
	Pt10Rh-Pt (Typ S)		
	NiCrSi-NiSi (Typ N)		
	Fe-CuNi (Typ J)		
	Cu-CuNi (Typ T)		
Frequenz	TTL-Signal	FrEq	4.4
	Schaltkontakt NPN, PNP		
Drehzahl	TTL-Signal	rPn	4.5
	Schaltkontakt NPN, PNP		
Aufwärtszähler	TTL-Signal	Co.uP	4.6
	Schaltkontakt NPN, PNP		
Abwärtszähler	TTL-Signal	Co.dn	4.6
	Schaltkontakt NPN, PNP		
Schnittstellenbetrieb	serielle Schnittstelle	SEri	4.7

Bitte Beachten: Bei Veränderung der Einstellung für Meßart "InP", Eingangssignal "SEnS" und der Anzeigeeinheit "Unit" werden alle anderen Einstellungen auf Werkseinstellung zurückgesetzt. Alle anderen Konfigurationspunkte müssen daher neu eingestellt werden.

Dies betrifft auch die gemachten Einstellungen für Offset und Steigungskorrektur sowie die Einstellung der Schaltepunkte!

4.2. Spannungs- und Strommessung (0-50mV, 0-1V, 0-2V, 0-10V, 0-20mA, 4-20mA)

Dieses Kapitel beschreibt die Konfiguration des Gerätes für Spannungs- und Stromsignale.

Diese Anweisung setzt voraus, daß Sie, entsprechend der Anweisung unter Kapitel 4.1. als Meßart "U" oder "I" gewählt haben. In der Anzeige muß "InP" stehen.

- Taste 1 drücken. In der Anzeige erscheint nun "SEnS".
- Mit Taste 2 oder Taste 3 (mittlere bzw. rechte Taste) das gewünschte Eingangssignal auswählen.

Anzeige	Eingangssignal (Spannungsmessung)	Anmerkung
10.00	0 – 10 V	
2.00	0 – 2 V	
1.00	0 – 1 V	
0.050	0 – 50 mV	

Anzeige	Eingangssignal (Strommessung)	Anmerkung
4-20	4 – 20 mA	
0-20	0 – 20 mA	

- Mit Taste 1 gewähltes Eingangssignal bestätigen. In der Anzeige erscheint wieder "SEnS".
- Taste 1 nochmals drücken, in der Anzeige erscheint "dP" (Dezimalpunkt).
- Mit den Tasten 2 und 3 die gewünschte Dezimalpunktposition auswählen.
- Mit Taste 1 Dezimalpunktposition bestätigen. In der Anzeige steht wieder "dP".
- Taste 1 nochmals drücken, in der Anzeige erscheint "di.Lo" (Display Low = Untere Anzeigebereichsgrenze).
- Geben Sie nun mit den Tasten 2 und 3 den Anzeigewert ein, den das Gerät bei einem Eingangssignal von 0mA, 4mA bzw. 0 Volt anzeigen soll.
- Den eingestellten Wert mit Taste 1 bestätigen. In der Anzeige steht wieder "di.Lo".
- Taste 1 nochmals drücken, in der Anzeige erscheint "di.Hi" (Display High = Obere Anzeigebereichsgrenze).
- Geben Sie nun mit den Tasten 2 und 3 den Anzeigewert ein, den das Gerät bei einem Eingangssignal von 20mA, 50mV, 1 Volt, 2 Volt bzw. 10 Volt anzeigen soll.
- Den eingestellten Wert mit Taste 1 bestätigen. In der Anzeige steht wieder "di.Hi".
- Taste 1 erneut drücken. In der Anzeige erscheint "Li" (Limit = Meßbereichsbegrenzung).
- Mit den Tasten 2 und 3 gewünschte Meßbereichsbegrenzung wählen.

Anzeige	Meßbereichsbegrenzung	Anmerkung
off	Deaktiviert	Überschreitung der Meßbereichsgrenzen um ca. 10% zulässig.
on.Er	aktiv, (Fehleranzeige)	Meßbereich ist genau auf das Eingangssignal begrenzt. Bei Über-/Unterschreitung wird eine entsprechende Fehlermeldung angezeigt.
on.rG	aktiv, (Anzeige Anzeigebereichsgrenze)	Meßbereich ist genau auf das Eingangssignal begrenzt. Bei Über-/Unterschreitung wird die Anzeigebereichsgrenze angezeigt. [z.B. für Feuchte: bei Unter-/Überschreitung wird weiter 0% bzw. 100% angezeigt]

Hinweis: Bei einer Überschreitung der Meßbereichsgrenzen von >10% wird unabhängig von der Limit-Einstellung immer die entsprechende Fehlermeldung ("Err.1" bzw. "Err.2") angezeigt.

- Mit Taste 1 Auswahl bestätigen. In der Anzeige steht wieder "Li".
- Taste 1 nochmals betätigen. In der Anzeige erscheint "FiLt" (Filter = digitaler Filter).

- Mit den Tasten 2 und 3 wird der gewünschte Filterwert [in sec.] eingestellt.
Einstellbare Werte: 0.01 ... 2.00 sec.

Erklärung: bei dem digitalen Filter handelt es sich um die digitale Nachbildung eines Tiefpaßfilters.

Anwendungshinweis: bei Eingangssignal 0-50mV wird empfohlen einen Filterwert von min. 0.2 zu wählen.

- Mit Taste 1 bestätigen, in der Anzeige steht wieder "**FiLt**".

Damit ist die Anpassung des Gerätes an Ihre Signalquelle abgeschlossen. Sie müssen jetzt noch die Ausgänge des Gerätes konfigurieren.

- Bei nochmaligem Drücken von Taste 1 erscheint in der Anzeige "**outP**". (Output)
Es folgt nun die Konfiguration des Ausganges - folgen Sie hierzu den Anweisungen in Kapitel 4.8.

4.3. Temperaturmessung (Pt100, Pt1000 und Thermoelemente Typ J, K, N, S oder T)

Dieses Kapitel beschreibt die Konfiguration des Gerätes für Temperaturmessung mit Platin-Temperatur-sensoren oder Thermoelemente. Diese Anweisung setzt voraus, daß Sie, entsprechend der Anweisung unter Kapitel 4.1. als Meßart "**t.res**" oder "**t.tc**" gewählt haben. In der Anzeige muß "**InP**" stehen.

- Taste 1 drücken. In der Anzeige erscheint nun "**SEnS**".
- Mit Taste 2 oder Taste 3 (mittlere bzw. rechte Taste) das gewünschte Eingangssignal auswählen.

Anzeige	Eingangssignal (Widerstand)	Anmerkung
Pt0.1	Pt100 (3-Leiter)	Meßbereich: -50.0 ... +200.0 °C (-58.0 ... + 392.0 °F) Auflösung: 0.1°
Pt1	Pt100 (3-Leiter)	Meßbereich: -200 ... + 850 °C (-328 ... + 1562 °F) Auflösung: 1°
1000	Pt1000 (2-Leiter)	Meßbereich: -200 ... + 850 °C (-328 ... + 1562 °F) Auflösung: 1°

Anzeige	Eingangssignal (Thermoelemente)	Anmerkung
niCr	NiCr-Ni (Typ K)	Meßbereich: -270 ... +1350 °C (-454 ... + 2462 °F)
S	Pt10Rh-Pt (Typ S)	Meßbereich: -50 ... +1750 °C (- 58 ... + 3182 °F)
n	NiCrSi-NiSi (Typ N)	Meßbereich: -270 ... +1300 °C (-454 ... + 2372 °F)
J	Fe-CuNi (Typ J)	Meßbereich: -170 ... + 950 °C (-274 ... + 1742 °F)
t	Cu-CuNi (Typ T)	Meßbereich: -270 ... + 400 °C (-454 ... + 752 °F)

- Mit Taste 1 gewähltes Eingangssignal bestätigen. In der Anzeige erscheint wieder "**SEnS**".
- Taste 1 nochmals drücken, in der Anzeige erscheint "**Unit**" (Anzeigeeinheit).
- Mit den Tasten 2 und 3 kann ausgewählt werden, ob die Temperatur in **°C** oder **°F** angezeigt werden soll.
- Mit Taste 1 die gewählte Meßeinheit bestätigen. In der Anzeige steht wieder "**Unit**".
- Taste 1 nochmals betätigen. In der Anzeige erscheint "**FiLt**" (Filter = digitaler Filter).
- Mit den Tasten 2 und 3 wird der gewünschte Filterwert [in sec.] eingestellt.
Einstellbare Werte: 0.01 ... 2.00 sec.

Erklärung: bei dem digitalen Filter handelt es sich um die digitale Nachbildung eines Tiefpaßfilters.

- Mit Taste 1 bestätigen, in der Anzeige steht wieder "**FiLt**".

Damit ist die Anpassung des Gerätes an Ihre Signalquelle abgeschlossen. Sie müssen jetzt noch die Ausgänge des Gerätes konfigurieren.

- Bei nochmaligem Drücken von Taste 1 erscheint in der Anzeige "**outP**". (Output)
Es folgt nun die Konfiguration des Ausganges - folgen Sie hierzu den Anweisungen in Kapitel 4.8.

Für die Einstellung von Offset- und Steigungskorrektur lesen Sie bitte Kapitel 6.

4.4. Frequenzmessung (TTL, Schaltkontakt)

Dieses Kapitel beschreibt die Konfiguration des Gerätes für Frequenzmessung.

Diese Anweisung setzt voraus, daß Sie, entsprechend der Anweisung unter Kapitel 4.1. als Meßart "**FrEq**" gewählt haben. In der Anzeige muß "**InP**" stehen.

- Taste 1 drücken. In der Anzeige erscheint nun "**SEnS**".
- Mit Taste 2 oder Taste 3 (mittlere bzw. rechte Taste) das gewünschte Eingangssignal auswählen.

Anzeige	Eingangssignal	Anmerkung
ttL	TTL-Signal	
nPn	Schaltkontakt, NPN	zum direkten Anschluß eines passiven Schaltkontaktes (z.B. Taster, Relais) bzw. Gebers mit NPN-Ausgang. Pull-up-Widerstand ist im Gerät integriert. <i>Hinweis: bei Einsatz von Tastern und Relais sind prellfreie Taster bzw. Relais zu verwenden!</i>
PnP	Schaltkontakt, PNP	zum direkten Anschluß eines Gebers mit PNP-Ausgang. Pull-down-Widerstand ist im Gerät integriert.

Hinweis: Bitte beachten Sie die Hinweise für den Anschluß eines Frequenzgebers (siehe 3.3.6)

Bei Anschluß von Schaltkontakt-Gebern mit erhöhten Frequenzbereich (= mit externer Beschaltung) ist entsprechend der Anschlußbeschreibung das Eingangssignal TTL auszuwählen.

- Mit Taste 1 gewähltes Eingangssignal bestätigen. In der Anzeige erscheint wieder "**SEnS**".
- Taste 1 nochmals drücken, in der Anzeige erscheint "**Fr.Lo**" (Frequenz Low = Untere Meßfrequenzgrenze).
- Geben Sie nun mit den Tasten 2 und 3 den minimal bei der Messung auftretenden Frequenzwert ein.
- Den eingestellten Wert mit Taste 1 bestätigen. In der Anzeige steht wieder "**Fr.Lo**".
- Taste 1 nochmals drücken, in der Anzeige erscheint "**Fr.Hi**" (Frequenz High = obere Meßfrequenzgrenze).
- Geben Sie nun mit den Tasten 2 und 3 den maximal bei der Messung auftretenden Frequenzwert ein.
- Den eingestellten Wert mit Taste 1 bestätigen. In der Anzeige steht wieder "**Fr.Hi**".
- Taste 1 nochmals drücken, in der Anzeige erscheint "**dP**" (Dezimalpunkt).
- Mit den Tasten 2 und 3 die gewünschte Dezimalpunktposition auswählen.
- Mit Taste 1 Dezimalpunktposition bestätigen. In der Anzeige steht wieder "**dP**".
- Taste 1 nochmals drücken, in der Anzeige erscheint "**di.Lo**" (Display Low = Untere Anzeigebereichsgrenze).
- Geben Sie nun mit den Tasten 2 und 3 den Anzeigewert ein, den das Gerät bei der unteren Meßfrequenzgrenze (Einstellung von fr.Lo) anzeigen soll.
- Den eingestellten Wert mit Taste 1 bestätigen. In der Anzeige steht wieder "**di.Lo**".
- Taste 1 nochmals drücken, in der Anzeige erscheint "**di.Hi**" (Display High = Obere Anzeigebereichsgrenze).
- Geben Sie nun mit den Tasten 2 und 3 den Anzeigewert ein, den das Gerät bei der oberen Meßfrequenzgrenze (Einstellung von fr.Hi) anzeigen soll.
- Den eingestellten Wert mit Taste 1 bestätigen. In der Anzeige steht wieder "**di.Hi**".
- Taste 1 erneut drücken. In der Anzeige erscheint "**Li**" (Limit = Meßbereichsbegrenzung).
- Mit den Tasten 2 und 3 gewünschte Meßbereichsbegrenzung wählen.

Anzeige	Meßbereichsbegrenzung	Anmerkung
off	Deaktiviert	Überschreitung der Meßfrequenzgrenzen bis zum max. Meßbereich ist zulässig.
on.Er	Aktiv, (Fehleranzeige)	Meßbereich ist genau auf die Meßfrequenzgrenzen begrenzt. Bei Über-/Unterschreitung wird eine entspr. Fehlermeldung angezeigt.

on.rG	aktiv, (Anzeige Meßbereichsgrenze)	Meßbereich ist genau auf die Meßfrequenzgrenzen begrenzt. Bei Über-/Unterschreitung wird die Anzeigebereichsgrenze angezeigt. [z.B. für Feuchte: bei Unter-/Überschreitung wird weiter 0% bzw. 100% angezeigt]
--------------	------------------------------------	-------------------------------------------------------------------------------------------------------------------------------------------------------------------------------------------------------------------

Hinweis: Bei einer Überschreitung der max. Meßbereichsgrenzen (10kHz) wird unabhängig von der Limit-Einstellung immer die entsprechende Fehlermeldung ("Err.1") angezeigt.

- Mit Taste 1 Auswahl bestätigen. In der Anzeige steht wieder "**Li**".
- Taste 1 nochmals betätigen. In der Anzeige erscheint "**FiLt**" (Filter = digitaler Filter).
- Mit den Tasten 2 und 3 wird der gewünschte Filterwert [in sec.] eingestellt.
Einstellbare Werte: 0.01 ... 2.00 sec.

Erklärung: bei dem digitalen Filter handelt es sich um die digitale Nachbildung eines Tiefpaßfilters.

- Mit Taste 1 bestätigen, in der Anzeige steht wieder "**FiLt**".

Damit ist die Anpassung des Gerätes an Ihre Signalquelle abgeschlossen. Sie müssen jetzt noch die Ausgänge des Gerätes konfigurieren.

- Bei nochmaligem Drücken von Taste 1 erscheint in der Anzeige "**outP**". (Output)
Es folgt nun die Konfiguration des Ausganges - folgen Sie hierzu den Anweisungen in Kapitel 4.8.

4.5. Drehzahlmessung (TTL, Schaltkontakt)

Dieses Kapitel beschreibt die Konfiguration des Gerätes für Drehzahlmessung.

Diese Anweisung setzt voraus, daß Sie, entsprechend der Anweisung unter Kapitel 4.1. als Meßart "**rPn**" gewählt haben. In der Anzeige muß "**InP**" stehen.

- Taste 1 drücken. In der Anzeige erscheint nun "**SEnS**".
- Mit Taste 2 oder Taste 3 (mittlere bzw. rechte Taste) das gewünschte Eingangssignal auswählen.

Anzeige	Eingangssignal	Anmerkung
ttL	TTL-Signal	
nPn	Schaltkontakt, NPN	zum direkten Anschluß eines passiven Schaltkontaktes (z.B. Taster, Relais) bzw. Gebers mit NPN-Ausgang. Pull-up-Widerstand ist im Gerät integriert. <i>Hinweis: bei Einsatz von Tastern und Relais sind prellfreie Taster bzw. Relais zu verwenden!</i>
PnP	Schaltkontakt, PNP	zum direkten Anschluß eines Gebers mit PNP-Ausgang. Pull-down-Widerstand ist im Gerät integriert.

Hinweis: Bitte beachten Sie die Hinweise für den Anschluß eines Frequenzgebers (siehe 3.3.6)

Bei Anschluß von Schaltkontakt-Gebern mit erhöhten Frequenzbereich (= mit externer Beschaltung) ist entsprechend der Anschlußbeschreibung das Eingangssignal TTL auszuwählen.

- Mit Taste 1 gewähltes Eingangssignal bestätigen. In der Anzeige erscheint wieder "**SEnS**".
- Taste 1 nochmals drücken, in der Anzeige erscheint "**diu**" (Divisor = Vorteiler).
- Geben Sie nun mit den Tasten 2 und 3 den gewünschten Vorteiler ein.
Der Vorteiler ist auf die Anzahl der Impulse, die Ihr Geber pro Umdrehung liefert, einzustellen.
- Den eingestellten Wert mit Taste 1 bestätigen. In der Anzeige steht wieder "**diu**".
- Taste 1 nochmals drücken, in der Anzeige erscheint "**dP**" (Dezimalpunkt).
- Geben Sie nun mit den Tasten 2 und 3 die gewünschte Position des Dezimalpunktes ein.

Mit der Position des Dezimalpunktes kann die Auflösung der Drehzahlmessung beeinflusst werden.

Je weiter der Dezimalpunkt nach links verschoben wird, desto feiner ist die Auflösung. Beachten Sie jedoch, daß hierdurch auch der max. darstellbare Umdrehungswert reduziert wird.

Beispiel: Ihr Motor läuft derzeit mit ca. 50 Umdrehungen/min.

Bei keinem Dezimalpunkt ist die mögliche Anzeige 49 – 50 – 51, der max. Anzeigewert ist 9999 U/min.

Bei Dezimalpunkt --. ist die Anzeige 49.99 – 50.00 – 50.01, der max. Anzeigewert beträgt 99.99 U/min.

- Den eingestellten Wert mit Taste 1 bestätigen. In der Anzeige steht wieder "dP".

Damit ist die Anpassung des Gerätes an Ihre Signalquelle abgeschlossen. Sie müssen jetzt noch die Ausgänge des Gerätes konfigurieren.

- Bei nochmaligem Drücken von Taste 1 erscheint in der Anzeige "outP". (Output)
Es folgt nun die Konfiguration des Ausganges - folgen Sie hierzu den Anweisungen in Kapitel 4.8.

4.6. Auf-/Abwärtszähler (TTL, Schaltkontakt)

Der Aufwärtszähler beginnt bei 0 und zählt entsprechend seiner Einstellung nach oben.

Beim Abwärtszähler wird mit dem Zählvorgang bei der eingestellten oberen Anzeigebereichsgrenze begonnen und entsprechend der Einstellung nach unten gezählt.

Der Zählerstand kann jederzeit durch Verbinden der Klemme 8 mit GND (z.B. Klemme 7) zurückgesetzt werden. Der Zählvorgang beginnt dann wieder von vorne sobald die Verbindung wieder aufgehoben wird.

Besonderheit: Der aktuelle Zählerstand bleibt bei Stromausfall erhalten. Nach Neustart zählt das Gerät ab diesem Zählerstand weiter.

Dieses Kapitel beschreibt die Konfiguration des Gerätes für Zählfunktion.

Diese Anweisung setzt voraus, daß Sie, entsprechend der Anweisung unter Kapitel 4.1. als Meßart "Co.up" bzw. "Co.dn" gewählt haben. In der Anzeige muß "InP" stehen.

- Taste 1 drücken. In der Anzeige erscheint nun "SEnS".
- Mit Taste 2 oder Taste 3 (mittlere bzw. rechte Taste) das gewünschte Eingangssignal auswählen.

Anzeige	Eingangssignal	Anmerkung
ttL	TTL-Signal	
nPn	Schaltkontakt, NPN	zum direkten Anschluß eines passiven Schaltkontaktes (z.B. Taster, Relais) bzw. Gebers mit NPN-Ausgang. Pull-up-Widerstand ist im Gerät integriert. <i>Hinweis: bei Einsatz von Tastern und Relais sind prellfreie Taster bzw. Relais zu verwenden!</i>
PnP	Schaltkontakt, PNP	zum direkten Anschluß eines Gebers mit PNP-Ausgang. Pull-down-Widerstand ist im Gerät integriert.

Hinweis: Bitte beachten Sie die Hinweise für den Anschluß eines Frequenzgebers (siehe 3.3.7)

Bei Anschluß von Schaltkontakt-Gebern mit erhöhten Frequenzbereich (= mit externer Beschaltung) ist entsprechend der Anschlußbeschreibung das Eingangssignal TTL auszuwählen.

- Mit Taste 1 gewähltes Eingangssignal bestätigen. In der Anzeige erscheint wieder "SEnS".
- Taste 1 drücken. In der Anzeige erscheint nun "EdGE" (Signalflanke).
- Mit Taste 2 oder Taste 3 (mittlere bzw. rechte Taste) die gewünschte Signalflanke auswählen.

Anzeige	Signalflanke	Anmerkung
PoS	positiv	Die Übernahme des Zählimpulses erfolgt mit der positiven (steigenden) Flanke
nEG	negativ	Die Übernahme des Zählimpulses erfolgt mit der negativen (fallenden) Flanke

- Mit Taste 1 gewählte Signalflanke bestätigen. In der Anzeige erscheint wieder "EdGE".
- Taste 1 nochmals drücken, in der Anzeige erscheint "diu" (Divisor = Vorteiler).

- Geben Sie nun mit den Tasten 2 und 3 den gewünschten Vorteiler ein.

Die am Eingang des Gerätes ankommenden Impulse werden durch den Vorteiler geteilt, bevor sie zur Auswertung an das Gerät gelangen.

Hierdurch ist z.B. eine einfache Anpassung des Gerätes an einen Durchflußgeber oder eine Vorkalibrierung für große Zählerwerte möglich.

Beispiel1: Ihr Durchflußgeber liefert 165 Impulse je Liter. Durch die Eingabe eines Vorteilerwertes von 165 gelangt jeder 165-igste Impuls (somit 1 Impuls je Liter) zur Weiterverarbeitung.

Beispiel2: Ihr Impulsgeber liefert während des Meßvorgangs insgesamt ca. 5 000 000 Impulse. (Dies überschreitet jedoch den Meßbereich des Gerätes!)

Durch die Eingabe eines Vorteilers von 1000 gelangt jeder tausendste Impuls zur Weiterverarbeitung – mit somit 5000 Werten ist der Meßbereich des Gerätes noch nicht überschritten.

- Den eingestellten Wert mit Taste 1 bestätigen. In der Anzeige steht wieder **“diu“**.
- Taste 1 nochmals drücken, in der Anzeige erscheint **“Co.Hi“** (Counter High = Obere Zählbereichsgrenze).
- Geben Sie nun mit den Tasten 2 und 3 die max. Impulszahl (nach Vorteiler) für den Zählvorgang ein.

Beispiel: Ihr Durchflußgeber liefert 1800 Impulse je Liter, Sie haben als Vorteiler 100 eingestellt und Sie erwarten während der Messung einen max. Durchfluß von 300 Liter.

Durch die Eingabe eines Vorteilerwertes von 100 erhalten Sie 18 Impulse je Liter. Bei der max. Durchflußmenge von 300 Liter ergibt sich eine max. Impulszahl von $18 \cdot 300 = 5400$.

- Den eingestellten Wert mit Taste 1 bestätigen. In der Anzeige steht wieder **“Co.Hi“**.
- Taste 1 nochmals drücken, in der Anzeige erscheint **“dP“** (Dezimalpunkt).
- Mit den Tasten 2 und 3 die gewünschte Dezimalpunktposition für die Anzeige auswählen.
- Mit Taste 1 Dezimalpunktposition bestätigen. In der Anzeige steht wieder **“dP“**.
- Taste 1 nochmals drücken, in der Anzeige erscheint **“di.Hi“** (Display High = Obere Anzeigebereichsgrenze).
- Geben Sie nun mit den Tasten 2 und 3 den Anzeigewert ein, den das Gerät bei der max. Impulszahl (Einstellung von Co.Hi) anzeigen soll.

Beispiel: Ihr Durchflußgeber liefert 1800 Impulse je Liter und Sie erwarten während der Messung einen max. Durchfluß von 300 Liter. Sie haben als Vorteiler 100 und als Zählbereichsgrenze 5400 eingestellt. Die Anzeige soll in einer Auflösung von 0.1 Liter erfolgen:

Es ist somit der Dezimalpunkt auf die Position ---.- zu stellen und als Anzeigegrenze 300.0 einzustellen.

- Den eingestellten Wert mit Taste 1 bestätigen. In der Anzeige steht wieder **“di.Hi“**.
- Taste 1 erneut drücken. In der Anzeige erscheint **“Li“** (Limit = Meßbereichsbegrenzung).
- Mit den Tasten 2 und 3 gewünschte Meßbereichsbegrenzung (Zählbereichsbegrenzung) wählen.

Anzeige	Meßbereichsbegrenzung	Anmerkung
off	Deaktiviert	Überschreitung der Zählbereichsgrenze bis zum max. Meßbereich ist zulässig.
on.Er	aktiv, (Fehleranzeige)	Meßbereich ist genau auf die eingestellte Zählbereichsgrenze begrenzt. Bei Über-/Unterschreitung wird eine entspr. Fehlermeldung angezeigt.
on.rG	aktiv, (Anzeige Anzeigebereichsgrenze)	Meßbereich ist genau auf die eingestellte Zählbereichsgrenze begrenzt. Bei Über-/Unterschreitung wird die obere Zählbereichsgrenze bzw. 0 angezeigt.

Hinweis: Die untere Zählbereichsgrenze (bei Abwärtszähler) ist fest auf 0 gesetzt.

- Mit Taste 1 Auswahl bestätigen. In der Anzeige steht wieder **“Li“**.

Damit ist die Anpassung des Gerätes an Ihre Signalquelle abgeschlossen. Sie müssen jetzt noch die Ausgänge des Gerätes konfigurieren.

- Bei nochmaligem Drücken von Taste 1 erscheint in der Anzeige **“outP“**. (Output)
Es folgt nun die Konfiguration des Ausganges - folgen Sie hierzu den Anweisungen in Kapitel 4.8.

4.7. Schnittstellenbetrieb

Im Betriebsmodus "Schnittstellenbetrieb" führt das Gerät keine selbständige Messung durch.

Der Anzeigewert des Gerätes wird dem Gerät über die Schnittstelle gesendet.

Die Reglerfunktion bzw. Alarmüberwachung des Anzeigewertes steht weiterhin zu Verfügung.

Die **EASYbus**-Adresse des Gerätes für die Kommunikation kann am Gerät oder mit einer **EASYbus**-Software (z.B. EbxKonfig) eingestellt werden. Bitte beachten Sie, daß bei einer Systeminitialisierung in einem **EASYbus**-System die Geräteadresse automatisch neu zugewiesen wird.

Dieses Kapitel beschreibt die Konfiguration des Gerätes als **EASYbus**-Anzeige.

Diese Anweisung setzt voraus, daß Sie, entsprechend der Anweisung unter Kapitel 4.1. als Meßart "**SEri**" gewählt haben. In der Anzeige muß "**InP**" stehen.

- Taste 1 nochmals drücken, in der Anzeige erscheint "**Adr**" (Adresse).
- Mit den Tasten 2 und 3 die gewünschte Geräteadresse [0 ... 239] auswählen.
- Mit Taste 1 Geräteadresse bestätigen. In der Anzeige steht wieder "**Adr**".

Eine weitere Anpassung des Gerätes ist nicht erforderlich. Sie müssen jetzt noch die Ausgänge des Gerätes konfigurieren.

- Bei nochmaligem Drücken von Taste 1 erscheint in der Anzeige "**outP**". (Output)
Es folgt nun die Konfiguration des Ausganges - folgen Sie hierzu den Anweisungen in Kapitel 4.8.

4.8. Ausgangsfunktion auswählen

- Nach der Konfiguration des Einganges (Kapitel 4.2 – 4.7) ist nun die Ausgangsfunktion auszuwählen. In der Anzeige steht nun "**outP**". (Output)
- Mit Taste 2 oder Taste 3 (mittlere bzw. rechte Taste) die gewünschte Ausgangsfunktion auswählen.

Beschreibung	Funktion		Als Output einzustellen	weiter in Kapitel
	Ausgang 1	Ausgang 2		
Kein Ausgang, Gerät ist nur Anzeige	---	---	no	--
2-Punkt-Regler	digitaler 2-Punkt-Regler	---	2P	5.1
3-Punkt-Regler	digitaler 2-Punkt-Regler	digitaler 2-Punkt-Regler	3P	5.1
2-Punkt-Regler mit Min-/Max-Alarm	digitaler 2-Punkt-Regler	Min-/Max-Alarm	2P.AL	5.2
Min-/Max-Alarm, gemeinsam	---	Min-/Max-Alarm	AL.F1	5.3
Min-/Max-Alarm, getrennt	Max-Alarm	Min-Alarm	AL.F2	5.3

- Mit Taste 1 gewählte Ausgangsfunktion bestätigen. In der Anzeige erscheint wieder "**outP**".

Die folgend beschriebenen Einstellungen sind abhängig von der gewählten Ausgangsfunktion.

Bei der Einstellung kann es deshalb vorkommen, daß bei der von Ihnen gewählten Ausgangsfunktion ein oder mehrere Punkte nicht vorhanden sind.

- Taste 1 nochmals drücken, in der Anzeige erscheint "**1.dEL**" (Verzögerung von Ausgang 1).
- Mit den Tasten 2 und 3 den gewünschten Wert für die Schaltverzögerung für Ausgang 1 einstellen.
Bemerkung: Der eingestellte Wert entspricht der Schaltverzögerung in Sekunden.
- Mit Taste 1 eingestellte Schaltverzögerung bestätigen. In der Anzeige steht wieder "**1.dEL**".
- Taste 1 nochmals drücken, in der Anzeige erscheint "**1.out**" (Ausgangsart von Ausgang 1).
- Mit Taste 2 oder Taste 3 (mittlere bzw. rechte Taste) die gewünschte Ausgangsart auswählen.

Anzeige	Ausgangsart	Anmerkung
nPn	Low-Side NPN, open collector, GND schaltend	
PnP	High-Side PNP, open collector, +Ub schaltend	
Pu.Pu	Push-Pull	

- Den eingestellten Wert mit Taste 1 bestätigen. In der Anzeige steht wieder "**1.out**".
- Taste 1 nochmals drücken, in der Anzeige erscheint "**1.Err**" (Vorzugslage von Ausgang 1).
- Mit Taste 2 oder Taste 3 (mittlere bzw. rechte Taste) den gewünschten Ausgangszustand im Fehlerfall auswählen.

Anzeige	Vorzugslage des Schaltausganges	Anmerkung
off	im Fehlerfall inaktiv	Low-/High-Side-Schalter ist im Fehlerfall geöffnet, Push-Pull-Ausgang ist im Fehlerfall auf Low
on	im Fehlerfall aktiv	Low-/High-Side-Schalter ist im Fehlerfall geschlossen, Push-Pull-Ausgang ist im Fehlerfall auf High

- Den eingestellten Zustand mit Taste 1 bestätigen. In der Anzeige steht wieder "**1.Err**".
- Bei Ausführung 3-Punkt-Regler erfolgt nun analog zur Einstellung von Ausgang 1 die Einstellung für den Ausgang 2. Die angezeigten Menüpunkte sind: "**2.dEL**" (Verzögerung Ausgang 2), "**2.out**" (Ausgangsart Ausgang 2), "**2.Err**" (Vorzugslage Ausgang 2).
- Taste 1 nochmals drücken (erfolgt nur bei Ausgangsausführung mit Min-/Max-Alarm), in der Anzeige erscheint "**A.out**" (Ausgangsart des Alarmausganges).
- Mit Taste 2 oder Taste 3 (mittlere bzw. rechte Taste) die gewünschte Ausgangsart auswählen.

Anzeige	Ausgangsart	Anmerkung
nPn	Low-Side NPN, open collector, GND schaltend	Schaltausgang ist ohne Alarmbedingung geschlossen (mit GND verbunden) und wird im Alarmfall geöffnet.
PnP	High-Side PNP, open collector, +Ub schaltend	Schaltausgang ist ohne Alarmbedingung geschlossen (liefert somit eine Spannung) und wird im Alarmfall geöffnet.
Pu.Pu	Push-Pull	Schaltausgang ist ohne Alarmbedingung auf High und wird im Alarmfall auf Low geschaltet.

**Bitte beachten: Die Schaltausgänge sind als Alarmausgang invertiert!
Das heißt, solange keine Alarmbedingung vorliegt ist der Schaltausgang aktiv.
Tritt eine Alarmbedingung auf so wird der Schaltausgang inaktiv**

Bemerkung: Bei der Ausgangsfunktion „Min-/Max-Alarm, getrennt“ gilt die Einstellung der Ausgangsart für beide Alarmausgänge.

- Den eingestellten Wert mit Taste 1 bestätigen. In der Anzeige steht wieder "**A.out**".

Abhängig von der gewählten Ausgangsfunktion erfolgt nun noch die Einstellung der Schalt- bzw. Alarmpunkte. Hierzu müssen weitere Einstellungen entsprechend dem Kapitel „Schaltpunkte bzw. Alarmgrenzen einstellen“ gemacht werden.

Hinweis: Die Einstellung der Schalt- und Alarmpunkte kann zu einem späteren Zeitpunkt in einem gesonderten Menü nachgeholt werden. (siehe Kapitel 5)

5. Schaltpunkte bzw. Alarmgrenze einstellen

Bitte beachten: Wird bei der Eingabe länger als 60 sec. keine Taste gedrückt, so wird die Schaltpunkteinstellung des Gerätes abgebrochen.

Gegebenenfalls gemachte Änderungen werden hierbei nicht gespeichert und gehen somit verloren!

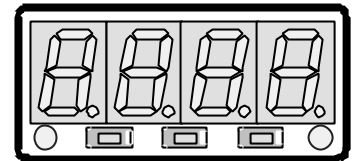
Bitte beachten: Bei Veränderung der Konfigurations-Einstellung für "InP", "SEnS" bzw. "Unit" werden bereits getätigte Einstellungen für Schaltpunkte bzw. Alarmgrenzen zurückgesetzt!

Hinweis: Die Tasten 2 und 3 sind bei der Eingabe von Werten mit einer 'Roll-Funktion' ausgestattet. Wird die Taste kurz gedrückt erhöht (Taste 2) bzw. erniedrigt (Taste 3) sich der Anzeigewert jeweils um 1 Digit.

Wird die Taste länger gedrückt (> 1s) beginnt der Wert auf- bzw. abwärts zu zählen, wobei die Geschwindigkeit nach kurzer Zeit erhöht wird.

Die Einstellung ist ferner mit einer 'Überlauf-Funktion' ausgestattet. Wird bei der Einstellung der max. mögliche Einstellwert erreicht, so wird zum min. möglichen Einstellwert gewechselt und umgekehrt.

- Der Aufruf des Menüs für die Einstellung der Schalt-/Alarmpunkte erfolgt durch Drücken auf Taste 1 für >2 Sekunden.
- Abhängig von der in der Konfiguration unter „Output“ gewählten Einstellung erfolgt eine unterschiedliche Anzeige. Wechseln Sie hierzu in das entsprechende Kapitel.



Taster 1 Taster 2 Taster 3

Beschreibung	Funktion		Als Output eingestellt	weiter in Kapitel
	Ausgang 1	Ausgang 2		
Kein Ausgang, Gerät ist nur Anzeige	---	---	no	<i>Aufruf nicht möglich!</i>
2-Punkt-Regler	digitaler 2-Punkt-Regler	---	2P	5.1
3-Punkt-Regler	digitaler 2-Punkt-Regler	digitaler 2-Punkt-Regler	3P	5.1
2-Punkt-Regler mit Min-/Max-Alarm	digitaler 2-Punkt-Regler	Min-/Max-Alarm	2P.AL	5.2
Min-/Max-Alarm, gemeinsam	---	Min-/Max-Alarm	AL.F1	5.3
Min-/Max-Alarm, getrennt	Max-Alarm	Min-Alarm	AL.F2	5.3

5.1. 2-Punkt-Regler, 3-Punkt-Regler

Dieses Kapitel beschreibt die Einstellung der Schaltpunkte bei Verwendung des Gerätes als 2-Punkt- bzw. 3-Punkt-Reglers.

Diese Anweisung setzt voraus, daß Sie, entsprechend der Anweisung unter Kapitel 4.8, die Ausgangsfunktion "2P" oder "3P" gewählt haben.

- Taste 1 drücken (sofern nicht schon geschehen). In der Anzeige erscheint nun "1.on". (Einschaltpunkt von Ausgang 1)
- Mit den Tasten 2 und 3 den gewünschten Wert einstellen, bei dem der Ausgang 1 einschalten soll.
- Mit Taste 1 eingestellten Schaltpunkt bestätigen. In der Anzeige steht wieder "1.on".
- Taste 1 drücken. In der Anzeige erscheint nun "1.off". (Ausschaltpunkt von Ausgang 1)
- Mit den Tasten 2 und 3 den gewünschten Wert einstellen, bei dem der Ausgang 1 ausschalten soll.
- Mit Taste 1 eingestellten Schaltpunkt bestätigen. In der Anzeige steht wieder "1.off".

Beispiel: Sie haben eine Heizplatte und möchten diese auf eine Temperatur von 120°C, mit einer Hysterese von +2°C regeln.

Hierfür ist für den Einschaltpunkt "1.on" = 120°C und den Ausschaltpunkt "1.off" = 122°C einzustellen. => Bei einer Temperatur unter 120°C schaltet das Gerät ein, bei 122°C schaltet es aus.

Bemerkung: Je nach Trägheit Ihrer Heizplatte ist ein Überspringen der Temperatur möglich.

Wenn Sie als Ausgangsverhalten '2-Punkt-Regler' gewählt haben, ist damit die Schaltungspunkteinstellung des Gerätes abgeschlossen. Drücken Sie nochmals die Taste 3 um zur Anzeige des Meßwertes umzuschalten. Wenn Sie '3-Punkt-Regler' gewählt haben, fahren Sie bitte wie folgt fort:

- Taste 1 drücken. In der Anzeige erscheint nun **"2.on"**. (Einschaltpunkt von Ausgang 2)
- Mit den Tasten 2 und 3 den gewünschten Wert einstellen, bei dem der Ausgang 2 einschalten soll.
- Mit Taste 1 eingestellten Schaltungspunkt bestätigen. In der Anzeige steht wieder **"2.on"**.
- Taste 1 drücken. In der Anzeige erscheint nun **"2.off"**. (Ausschaltpunkt von Ausgang 2)
- Mit den Tasten 2 und 3 den gewünschten Wert einstellen, bei dem der Ausgang 2 ausschalten soll.
- Mit Taste 1 eingestellten Schaltungspunkt bestätigen. In der Anzeige steht wieder **"2.off"**.

Damit ist die Schaltungspunkteinstellung des Gerätes abgeschlossen. Drücken Sie die Taste 3 um zur Anzeige des Meßwertes umzuschalten.

5.2. 2-Punkt-Regler mit Alarm

Dieses Kapitel beschreibt die Einstellung der Schalt- und Alarmpunkte bei Verwendung des Gerätes als 2-Punkt-Regler mit Min-/Max-Alarm. Diese Anweisung setzt voraus, daß Sie, entsprechend der Anweisung unter Kapitel 4.8, die Ausgangsfunktion **"2P.AL"** gewählt haben.

- Taste 1 drücken (*sofern nicht schon geschehen*). In der Anzeige erscheint nun **"1.on"**. (Einschaltpunkt von Ausgang 1)
- Mit den Tasten 2 und 3 den gewünschten Wert einstellen, bei dem der Ausgang 1 einschalten soll.
- Mit Taste 1 eingestellten Schaltungspunkt bestätigen. In der Anzeige steht wieder **"1.on"**.
- Taste 1 drücken. In der Anzeige erscheint nun **"1.off"**. (Ausschaltpunkt von Ausgang 1)
- Mit den Tasten 2 und 3 den gewünschten Wert einstellen, bei dem der Ausgang 1 ausschalten soll.
- Mit Taste 1 eingestellten Schaltungspunkt bestätigen. In der Anzeige steht wieder **"1.off"**.

Beispiel: Sie haben einen Kühlraum und möchten diesen auf eine Temperatur zwischen -20°C und -22°C regeln.

Hierfür ist für den Einschaltpunkt **"1.on"** = -20°C und den Ausschaltpunkt **"1.off"** = -22°C einzustellen. => Bei einer Temperatur über -20°C schaltet das Gerät ein, bei -22°C schaltet es aus.

Bemerkung: Je nach Trägheit Ihres Kühlkreislaufes ist ein Überschwingen der Temperatur möglich.

- Taste 1 drücken. In der Anzeige erscheint nun **"AL.Hi"**. (Max-Alarmpunkt)
- Mit den Tasten 2 und 3 den gewünschten Wert einstellen, ab dem Max-Alarm ausgelöst werden soll.
- Mit Taste 1 eingestellten Alarmpunkt bestätigen. In der Anzeige steht wieder **"AL.Hi"**.
- Taste 1 drücken. In der Anzeige erscheint nun **"AL.Lo"**. (Min-Alarmpunkt)
- Mit den Tasten 2 und 3 den gewünschten Wert einstellen, bei dem Min-Alarm ausgelöst werden soll.
- Mit Taste 1 eingestellten Alarmpunkt bestätigen. In der Anzeige steht wieder **"AL.Lo"**.
- Taste 1 drücken. In der Anzeige erscheint nun **"A.dEL"**. (Alarmverzögerung)
- Mit den Tasten 2 und 3 den gewünschten Wert für die Alarmverzögerung einstellen.

Bemerkung: Der eingestellte Wert entspricht der Alarmverzögerung in Sekunden.

Der Alarmfall muß für die als Alarmverzögerung eingestellte Zeit anstehen, damit die Alarmmeldung ausgelöst wird.

- Mit Taste 1 eingestellte Alarmverzögerung bestätigen. In der Anzeige steht wieder **"A.dEL"**.

Beispiel: Sie möchten die Temperatur im oben beschriebenen Kühlraum zusätzlich auf Temperatur von -15°C und -30°C alarmüberwachen.

Hierfür ist für den Max-Alarm **"AL.Hi"** = -15°C und den Min-Alarm **"AL.Lo"** = -30°C einzustellen. => Steigt die Temperatur über -15°C bzw. sinkt sie unter -30°C ab, so löst das Gerät nach der eingestellten Alarmverzögerung den Alarm aus.

Bitte beachten Sie, daß der Alarmausgang invertiert ist. Das heißt der Schaltausgang ist bei keinem Alarm aktiv.

Damit ist die Schaltungspunkt- und Alarmeinstellung des Gerätes abgeschlossen. Drücken Sie die Taste 3 um zur Anzeige des Meßwertes umzuschalten.

5.3. Min-/Max-Alarm (getrennt oder gemeinsam)

Dieses Kapitel beschreibt die Einstellung der Alarmpunkte bei Verwendung des Gerätes zur Min-/Maxwert-Überwachung. Diese Anweisung setzt voraus, daß Sie, entsprechend der Anweisung unter Kapitel 4.8, die Ausgangsfunktion "AL.F1" oder "AL.F2" gewählt haben.

- Taste 1 drücken (*sofern nicht schon geschehen*). In der Anzeige erscheint nun "AL.Hi". (Max-Alarmpunkt)
- Mit den Tasten 2 und 3 den gewünschten Wert einstellen, ab dem Max-Alarm ausgelöst werden soll.
- Mit Taste 1 eingestellten Alarmpunkt bestätigen. In der Anzeige steht wieder "AL.Hi".
- Taste 1 drücken. In der Anzeige erscheint nun "AL.Lo". (Min-Alarmpunkt)
- Mit den Tasten 2 und 3 den gewünschten Wert einstellen, bei dem Min-Alarm ausgelöst werden soll.
- Mit Taste 1 eingestellten Alarmpunkt bestätigen. In der Anzeige steht wieder "AL.Lo".
- Taste 1 drücken. In der Anzeige erscheint nun "A.dEL". (Alarmverzögerung)
- Mit den Tasten 2 und 3 den gewünschten Wert für die Alarmverzögerung einstellen.
*Bemerkung: Der eingestellte Wert entspricht der Alarmverzögerung in Sekunden.
Der Alarmfall muß für die als Alarmverzögerung eingestellte Zeit anstehen, damit die Alarmmeldung ausgelöst wird.*
- Mit Taste 1 eingestellte Alarmverzögerung bestätigen. In der Anzeige steht wieder "A.dEL".

Beispiel: Sie möchten die Temperatur in einem Gewächshaus auf 15°C und 50°C alarmüberwachen. Hierfür ist für den Max-Alarm "AL.Hi" = 50°C und den Min-Alarm "AL.Lo" = 15°C einzustellen. => Steigt die Temperatur über 50°C bzw. sinkt sie unter 15°C ab, so löst das Gerät nach der eingestellten Alarmverzögerung den Alarm aus.

Bitte beachten Sie, daß der Alarmausgang invertiert ist. Das heißt der Schaltausgang ist bei keinem Alarm aktiv.

Damit ist die Alarmeinstellung des Gerätes abgeschlossen. Drücken Sie die Taste 3 um zur Anzeige des Meßwertes umzuschalten.

6. Offset- und Steigungskorrektur

Die Offset- und Steigungskorrektur dient zum Ausgleich von Sensortoleranzen bzw. zur Feinjustierung von Abweichungen Ihres Meßumformers bzw. Signalgebers.

Bitte beachten: Wird bei der Eingabe länger als 60 sec. keine Taste gedrückt, so wird die Offset-/ Steigungskorrektur des Gerätes abgebrochen.

Gegebenenfalls gemachte Änderungen werden hierbei nicht gespeichert und gehen somit verloren!

Bitte beachten: Bei Veränderung der Konfigurations-Einstellung für "InP", "SEnS" bzw. "Unit" werden bereits getätigte Einstellungen für Offset- und Steigungskorrektur zurückgesetzt!

Hinweis: Die Tasten 2 und 3 sind bei der Eingabe von Werten mit einer 'Roll-Funktion' ausgestattet. Wird die Taste kurz gedrückt erhöht (Taste 2) bzw. erniedrigt (Taste 3) sich der Anzeigewert jeweils um 1 Digit.

Wird die Taste länger gedrückt (> 1s) beginnt der Wert auf- bzw. abwärts zu zählen, wobei die Geschwindigkeit nach kurzer Zeit erhöht wird.

Die Einstellung ist ferner mit einer 'Überlauf-Funktion' ausgestattet. Wird bei der Einstellung der max. mögliche Einstellwert erreicht, so wird zum min. möglichen Einstellwert gewechselt und umgekehrt.

- Gerät in Betrieb nehmen und warten bis der Segmenttest beendet ist.

- Taste 3 für >2 Sekunden drücken (z.B. mit kleinem Schraubenzieher)
In der Anzeige erscheint "**OFFS**" (Offset = Nullpunktverschiebung).

- Mit den Tasten 2 und 3 den gewünschten Offset-Wert einstellen.

Die Eingabe des Offset erfolgt in Digit bzw. °C/°F.

Der eingestellte Offset-Wert wird von dem gemessenen Wert abgezogen. (genaue Berechnung siehe bei Scale)

- Mit Taste 1 eingestellten Schalterpunkt bestätigen. In der Anzeige steht wieder "**OFFS**".

- Taste 1 drücken. In der Anzeige erscheint nun "**SCAL**". (Scale = Steigung)

- Mit den Tasten 2 und 3 den gewünschten Steigungskorrekturwert einstellen.

Die Eingabe der Steigungskorrektur erfolgt in %. Der Anzeigewert wird nach folgender Formel berechnet:

$$\text{Anzeige} = (\text{gemessener Wert} - \text{Offset}) * (1 + \text{Steigungskorrektur} [\% / 100])$$

Beispiel: Die Einstellung ist 2.00 => Steigung ist um 2.00% erhöht => Steigung = 102%. Bei einem gemessenen Wert von 1000 (ohne Steigungskorrektur) würde das Gerät nun 1020 anzeigen.

- Mit Taste 1 eingestellten Steigungskorrekturwert bestätigen. In der Anzeige steht wieder "**SCAL**".

Damit ist die Einstellung von Offset- und Steigungskorrektur des Gerätes abgeschlossen. Drücken Sie die Taste 3 um zur Anzeige des Meßwertes umzuschalten.

Beispiele für Offset- und Steigungskorrektur:

Beispiel 1: Anschluß eines Pt1000-Fühlers (mit Offsetfehler durch die Kabellänge des Sensorkabels)

Die Geräteanzeige ohne Offset und Steigungskorrektur ist wie folgt: bei 0°C = 2°C, bei 100°C = 102°C

Hieraus errechnet sich: Nullpunkt: 2
Steigung: 102 - 2 = 100 (Abweichung = 0)
Folglich sind einzustellen: Offset = 2 (=Nullpunktabweichung)
Scale = 0.00

Beispiel 2: Anschluß eines 4-20mA-Druckmeßumformers

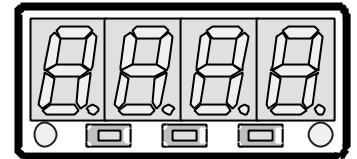
Die Geräteanzeige ohne Offset und Steigungskorrektur ist wie folgt: bei 0 bar = 0.08, bei 20 bar = 20.02

Hieraus errechnet sich: Nullpunkt: 0.08
Steigung: 20.02 - 0.08 = 19.94
Abweichung: 0.06 (= Soll-Steigung - Ist-Steigung = 20.00 - 19.94)
Folglich sind einzustellen: Offset = 0.08 (=Nullpunktabweichung)
Scale = 0.30 (= Abweichung / Ist-Steigung = 0.06 / 19.94 = 0.0030 = 0.30%)

Beispiel 3: Anschluß eines Durchflußmeßgebers

Die Geräteanzeige ohne Offset und Steigungskorrektur ist wie folgt: bei 0 l/min. = 0.00, bei 16 l/min. = 16.17

Hieraus errechnet sich: Nullpunkt: 0.00
Steigung: 16.17 - 0.00 = 16.17
Abweichung: -0.17 (= Soll-Steigung - Ist-Steigung = 16.00 - 16.17)
Folglich sind einzustellen: Offset = 0.00
Scale = -1.05 (= -Abweichung / Ist-Steigung = -0.17 / 16.17 = -0.0105 = -1.05%)



Taster 1 Taster 2 Taster 3

7. Min-/Max-Wertspeicher

Das Gerät besitzt eine Min-/Max-Wertspeicher. Darin wird der tiefste und der höchste Betriebswert gespeichert.		
Abruf des Min.-Wertes:	Taste 3 kurz drücken	es wird kurz "Lo" angezeigt, anschließend wird für ca. 2 sec. der Min-Wert angezeigt.
Abruf des Max.-Wertes:	Taste 2 kurz drücken	es wird kurz "Hi" angezeigt, anschließend wird für ca. 2 sec. der Max-Wert angezeigt.
Löschen des Min-/Max-Wertes:	Taste 2 u. 3 gleichzeitig für 2 sec. drücken	es wird in der Anzeige kurz "CLr" angezeigt, der Min-/Max-Wert wird auf den aktuellen Anzeigewert zurückgesetzt.

8. Serielle Schnittstelle

Das Gerät besitzt eine **EASY BUS**-Schnittstelle. Das Gerät kann als vollwertiges **EASY BUS**-Modul betrieben werden.

Die serielle Schnittstelle des Gerätes ermöglicht die Kommunikation des Gerätes mit einem übergeordneten Rechner. Die Datenabfrage und Übertragung erfolgt im Master/Slave-Betrieb, d.h. das Gerät sendet nur Daten auf Anforderung. Jedes Gerät besitzt eine ID-Nummer, so daß eine eindeutige Identifikation möglich ist. Mit der entsprechenden Software (z.B. EBxKonfig – kostenlos im Internet erhältlich) kann dem Gerät eine Geräteadresse zugeordnet werden.

Benötigtes Zubehör für den Schnittstellenbetrieb:

- Pegelwandler **EASY BUS** ↔ PC: z.B. EBW1, EBW64, EB2000MC
- Software für die Kommunikation mit dem Gerät
 - EBS9M: 9-Kanal-Software zum Anzeigen des Meßwertes
 - EASYCONTROL: Universal Mehrkanal-Software zur Echtzeitaufzeichnung und -darstellung von Meßdaten eines Gerätes im ACCESS®-Datenbankformat
 - EASYBUS-DLL: EASYBUS-Entwicklerpaket zur Entwicklung eigener Software, dieses enthält eine universelle Windows®-Funktionsbibliothek mit Dokumentation und Programmbeispielen. Die DLL kann von allen gängigen Programmiersprachen eingebunden werden.

9. Fehlercodes

Erkennt das Gerät unzulässige Betriebszustände, wird ein entsprechender Fehlercode angezeigt.

Folgende Fehlercodes sind definiert:

Err.1: Meßbereichüberschritten

Diese Fehlermeldung signalisiert, daß der Meßbereich des Gerätes überschritten wird.

- Mögliche Fehlerursache:
- Eingangssignal zu groß
 - Fühlerbruch (bei Pt100 und Pt1000)
 - Fühlerschluß (bei 0(4)-20mA)
 - Zählerüberlauf

- Abhilfe:
- Die Fehlermeldung wird zurückgesetzt, sobald das Eingangssignal wieder innerhalb der zugelassenen Grenzen liegt.
 - Sensor, Meßumformer bzw. Frequenzgeber überprüfen.
 - Gerätekonfiguration überprüfen (z.B. Eingangssignal).
 - Zähler rücksetzen.

Err.2: Meßbereichunterschritten

Diese Fehlermeldung signalisiert, daß der Meßbereich des Gerätes unterschritten wird.

- Mögliche Fehlerursache:
- Eingangssignal zu klein bzw. negativ
 - Strom kleiner 4mA
 - Fühlerschluß (bei Pt100 und Pt1000)
 - Fühlerbruch (bei 4-20mA)
 - Zählerunterlauf

- Abhilfe:
- Die Fehlermeldung wird zurückgesetzt, sobald das Eingangssignal wieder innerhalb der zugelassenen Grenzen liegt.
 - Sensor, Meßumformer bzw. Frequenzgeber überprüfen.
 - Gerätekonfiguration überprüfen (z.B. Eingangssignal).
 - Zähler rücksetzen.

Err.3: Anzeigebereichüberschritten

Diese Fehlermeldung signalisiert, daß der max. mögliche Anzeigebereich von 9999 Digit des Gerätes überschritten wird.

- Mögliche Fehlerursache:
- Skalierung fehlerhaft
 - Zählerüberlauf

- Abhilfe:
- Die Fehlermeldung wird zurückgesetzt, sobald der Anzeigewert wieder < 9999 ist.
 - Zähler rücksetzen.
 - Bei häufigem Auftreten sollte ggf. überlegt werden ob der durch die Skalierung gewählte Anzeigebereich nicht zu groß gewählt wurde und entsprechend reduziert werden sollte (z.B. Faktor 10)

Err.4: Anzeigebereichunterschritten

Diese Fehlermeldung signalisiert, daß der min. mögliche Anzeigebereich von -1999 Digit des Gerätes unterschritten wird.

- Mögliche Fehlerursache:
- Skalierung fehlerhaft
 - Zählerunterlauf

- Abhilfe:
- Die Fehlermeldung wird zurückgesetzt, sobald der Anzeigewert wieder innerhalb der zugelassenen Grenzen liegt.
 - Zähler rücksetzen.
 - Bei häufigem Auftreten sollte ggf. überlegt werden ob der durch die Skalierung gewählte Anzeigebereich nicht zu groß gewählt wurde und entsprechend reduziert werden sollte (z.B. Faktor 10)

Err.7: Systemfehler

Das Gerät hat eine integrierte Eigendiagnosefunktion, die ständig wesentliche Teile des Gerätes kontrolliert. Erkennt die Diagnosefunktion einen Defekt, wird die Fehlermeldung Err.7 angezeigt.

- Mögliche Fehlerursache:
- zulässige Betriebstemperatur über- bzw. unterschritten
 - Gerät defekt

- Abhilfe:
- Betriebstemperatur einhalten
 - Gerät austauschen.

Err.9: Sensordefekt

Das Gerät hat eine integrierte Diagnosefunktion für den angeschlossenen Fühler oder Geber. Erkennt die Diagnosefunktion einen Defekt, wird die Fehlermeldung Err.9 angezeigt.

- Mögliche Fehlerursache:
- Fühlerbruch bzw. Fühlerkurzschluß bei Pt100 oder Pt1000
 - Fühlerbruch bei Thermoelementen

- Abhilfe:
- Sensor kontrollieren und ggf. austauschen

Er.11: Wert konnte nicht berechnet werden

Diese Fehlermeldung signalisiert, daß eine für die Berechnung des Anzeigewertes nötige Meßgröße fehlerhaft oder außerhalb des zulässigen Bereiches ist.

- Mögliche Fehlerursache:
- Skalierung fehlerhaft

- Abhilfe:
- Einstellung und Eingangssignal prüfen

10. Technische Daten

Max. Anschlußdaten:

	zwischen Anschluß	Betriebswerte		Grenzwerte		Anmerkung	
		min.	max.	min.	max.		
Versorgungsspannung	12V	4 und 3	11 V	14 V	0 V	14 V	<i>Eingangsausführung des Gerätes beachten!</i>
	24 V	4 und 3	22 V	27 V	0 V	27 V	
Schaltausgang 1 und 2	NPN	1 und 5, 2 und 5				30V, I<1A	<i>nichtkurzschlußfest</i>
	PNP					I<25mA	<i>nichtkurzschlußfest</i>
Eingang mA		9 und 7	0 mA	20 mA	0 mA	30 mA	
Eingang 0-1(2)V, Freq, ...		9 und 7	0 V	3.3 V	-1 V	30 V, I<10mA	
Eingang 0-50mV, TC, ...		8 und 7	0 V	3.3 V	-1 V	10 V, I<10mA	
Eingang 0-10V		6 und 7	0 V	10 V	-1 V	20 V	

Die Grenzwerte dürfen nicht (auch nicht kurzzeitig) überschritten werden!

Meßeingänge: Universaleingang für

Meßart	Eingangssignal	Meßbereich	Auflösung	Bemerkung
Spannungssignal	0 – 10 V	0 ... 10 V		Ri ≥ 300 kOhm
	0 – 2 V	0 ... 2 V		Ri ≥ 10 kOhm
	0 – 1 V	0 ... 1 V		Ri ≥ 10 kOhm
	0 – 50 mV	0 ... 50 mV		Ri ≥ 10 kOhm
Stromsignal	4 – 20 mA	4 ... 20 mA		Ri = ~ 125 Ohm
	0 – 20 mA	0 ... 20 mA		Ri = ~ 125 Ohm
Widerstand	Pt100 (0.1°C)	-50.0 ... +200.0 °C (bzw. -58 ... +392 °F)	0.1 °C bzw. °F	3-Leiter-Anschluß max. zul. Leitungswiderstand: 20 Ohm
	Pt100 (1°C)	-200 ... +850 °C (bzw. -328 ... +1562 °F)	1 °C bzw. °F	3-Leiter-Anschluß max. zul. Leitungswiderstand: 20 Ohm
	Pt1000	-200 ... +850 °C (bzw. -328 ... +1562 °F)	1 °C bzw. °F	2-Leiter-Anschluß
Thermoelement	NiCr-Ni (Typ K)	-270 ... +1350 °C (bzw. -454 ... +2462 °F)	1 °C bzw. °F	
	Pt10Rh-Pt (Typ S)	-50 ... +1750 °C (bzw. -58 ... +3182 °F)	1 °C bzw. °F	
	NiCrSi-NiSi (Typ N)	-270 ... +1300 °C (bzw. -454 ... +2372 °F)	1 °C bzw. °F	
	Fe-CuNi (Typ J)	-170 ... +950 °C (bzw. -274 ... +1742 °F)	1 °C bzw. °F	
	Cu-CuNi (Typ T)	-270 ... +400 °C (bzw. -454 ... +752 °F)	1 °C bzw. °F	
Frequenz	TTL-Signal	0 Hz ... 10 kHz	0.001 Hz	
	Schaltkontakt NPN	0 Hz ... 3 kHz	0.001 Hz	<i>interner Pull-Up-Widerstand (~11 kOhm gegen +3.3V) wird zugeschaltet.</i>
	Schaltkontakt PNP	0 Hz ... 1 kHz	0.001 Hz	<i>interner Pull-Down-Widerstand (~11 kOhm gegen GND) wird zugeschaltet.</i>
Drehzahl	TTL-Signal, Schaltkontakt NPN, PNP	0 ... 9999 U/min	0.001 U/min	zuschaltbarer Vorteiler (1-1000), Pulsfrequenz: max. 600000 Imp./min. *
Abwärtszähler, Aufwärtszähler	TTL-Signal, Schaltkontakt NPN, PNP	0 ... 9999 mit Vorteiler: 9 999 000		zuschaltbarer Vorteiler (1-1000) Pulsfrequenz: max. 10000 Imp./sec. *

* = bei Schaltkontakt entsprechend Frequenzeingang geringere Werte

- Anzeigebereich:** (für Spannung-, Strom-, Frequenzmessung)
-1999 ... 9999 Digit, *Anfangs-, Endwert und Dezimalpunktposition frei wählbar*
empfohlene Spanne: < 2000 Digit
- Genauigkeit:** (bei Nenntemperatur)
Normsignal: < 0.2% FS ± 1 Digit (bei 0 – 50mV: < 0.3% FS ± 1 Digit)
Widerstandsthermometer: < 0.5% FS ± 1 Digit
Thermoelemente: < 0.3% FS ± 1 Digit (bei Type S: < 0.5% FS ± 1 Digit)
Frequenz: < 0.2% FS ± 1 Digit
- Vergleichstellengenauigkeit:** $\pm 1^\circ\text{C}$ ± 1 Digit (bei Nenntemperatur)
- Temperaturdrift:** < 0.01% FS / K (bei Pt100 – 0.1°C: < 0.015% FS / K)
- Meßrate:** ca. 100 Messungen / sec. (bei Normsignal) bzw.
ca. 4 Messungen / sec. (bei Temperaturmessung) bzw.
ca. 4 Messungen / sec. (bei Frequenz, rpm mit $f \geq 4$ Hz) bzw. entsprechend f (bei $f < 4$ Hz)
- Ausgänge:** 2 Schaltausgänge, nicht galv. getrennt,
Ausgangsart: wählbar: Low-Side, High-Side oder Push-Pull
Anschlußdaten: Low-Side: 28V/1A; High-Side: 9V/25mA
- Reaktionszeit:** ≤ 20 msec. bei Normsignal
 ≤ 0.3 sec. bei Temperatur, Frequenz ($f > 4$ Hz)
- Ausgangsfunktionen: 2-Punkt, 3-Punkt, 2-Punkt mit Alarm, Min-/Max-Alarm gemeinsam oder getrennt.
- Schaltpunkte:** frei wählbar
- Anzeige:** ca. 10 mm hohe, 4-stellige rote LED-Anzeige
- Bedienung:** mittels 3 Taster, zugänglich nach Abnahme der Frontblende oder über Schnittstelle.
- Schnittstelle:** **EASY BUS**-Schnittstelle, galv. getrennt
- Spannungsversorgung: 11 bis 14 V DC (bei Ausführung: 12 V DC)
22 bis 27 V DC (bei Ausführung: 24 V DC)
- Stromverbrauch:** max. 50 mA (ohne Schaltausgang)
- Nenntemperatur:** 25°C
- Arbeitstemperatur:** -20 bis +50°C
- Relative Feuchte:** 0 bis 80% r.F. (nicht betauend)
- Lagertemperatur:** -30 bis +70°C
- Gehäuse:** glasfaserverstärktes Noryl, Sichtscheibe Polycarbonat
- Abmessung:** 24 x 48 mm (Frontrahmenmaß).
- Einbautiefe:** ca. 65 mm (incl. Schraub-/Steckklemmen)
- Panelbefestigung:** mit VA-Federklammer.
- Mögliche Paneldicken: von 1 bis ca. 10 mm.
- Panelausschnitt:** 21.7+0.5 x 45+0.5 mm (H x B)
- Elektroanschluß:** über Schraub-/Steckklemme: 2-pol. für Schnittstelle und 9-pol. für übrige Anschlüsse.
Leiterquerschnitte von 0.14 bis 1.5 mm².
- Schutzklasse:** frontseitig IP54, mit optionellen O-Ringen IP65
- Elektromagnetische Verträglichkeit (EMV):** EN61326 +A1 +A2 (Anhang A, Klasse B),
zusätzlicher Fehler: < 1% FS
Bei Anschluß von langen Leitungen sind entsprechend geeignete externe Maßnahmen gegen Stoßspannungen vorzusehen.